

## 3/2-Wegeventil, Serie AP

- Qn 1►2 = 250 l/min
- Qn 2►3 = 150 l/min
- Druckluftanschluss Ausgang G 1/8
- Rohranschluss



Bauart	Sitzventil
Betätigung	mechanisch
Schaltprinzip	3/2
Betriebsdruck min./max.	0 ... 10 bar
Umgebungstemperatur min./max.	-30 ... 80 °C
Mediumtemperatur min./max.	-30 ... 80 °C
Medium	Druckluft
Max. Partikelgröße	5 µm
Ölgehalt der Druckluft	0 ... 5 mg/m <sup>3</sup>
Gewicht	Siehe Tabelle unten

### Technische Daten

Materialnummer		Betätigungselement	Druckluftanschluss	Druckluftanschluss	Druckluftanschluss	Durchfluss	Durchfluss
			Eingang	Ausgang	Entlüftung	Qn 1 ► 2	Qn 2 ► 3
0820402101		Stößel	G 1/8	G 1/8	G 1/8	250 l/min	150 l/min
0820402102		Tastrolle	G 1/8	G 1/8	G 1/8	250 l/min	150 l/min
0820402103		Tastrolle mit Leerrücklauf	G 1/8	G 1/8	G 1/8	250 l/min	150 l/min
0820402104		Taster	G 1/8	G 1/8	G 1/8	250 l/min	150 l/min
0820402105		Hebel	G 1/8	G 1/8	G 1/8	250 l/min	150 l/min
R450055452		Schalttafeleinbau	G 1/8	G 1/8	G 1/8	250 l/min	150 l/min

Materialnummer	Gewicht	Abb.	
0820402101	0,07 kg	Fig. 1	-
0820402102	0,08 kg	Fig. 2	-
0820402103	0,085 kg	Fig. 3	-
0820402104	0,085 kg	Fig. 4	-
0820402105	0,075 kg	Fig. 5	-
R450055452	0,09 kg	Fig. 6	1)

Nenndurchfluss Qn bei 6 bar und  $\Delta p = 1$  bar

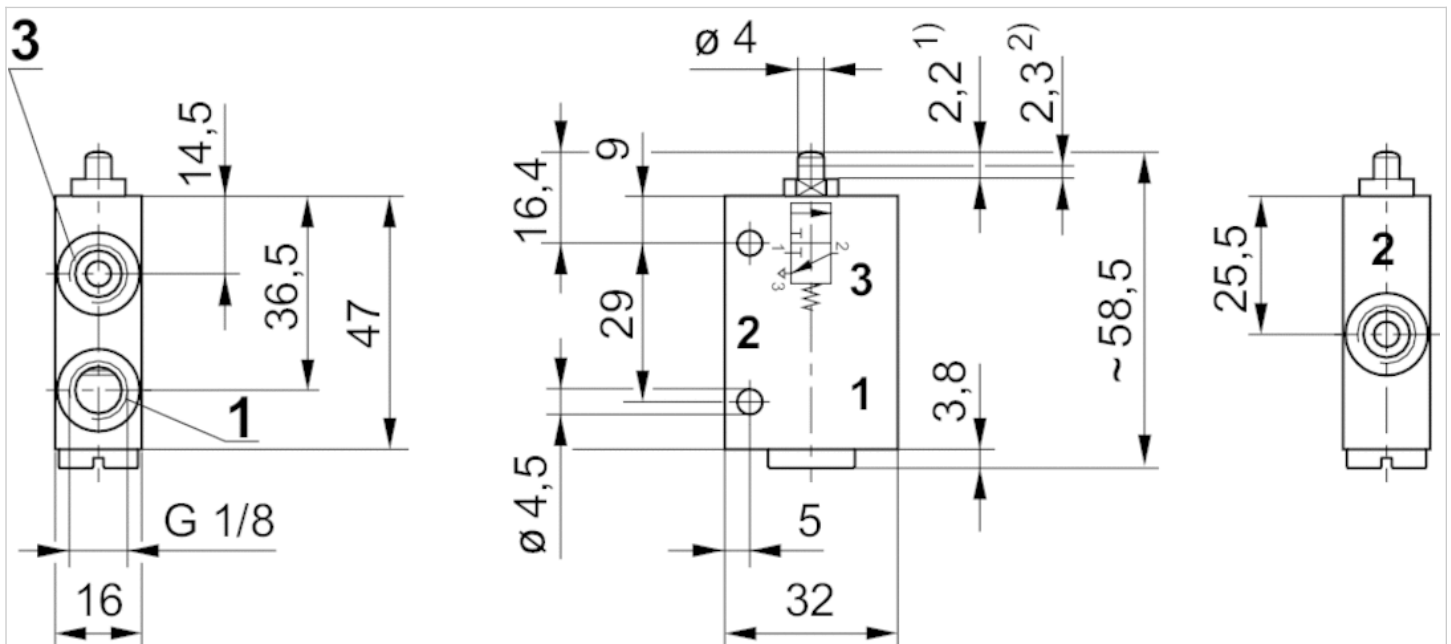
1) Betätigungsknopf bitte separat bestellen, Nicht kombinierbar mit Pilzdrucktaster mit Raste und Drehentriegelung R412012741

### Technische Informationen

Werkstoff	
Gehäuse	Aluminium
Dichtungen	Acrylnitril-Butadien-Kautschuk

## Abmessungen

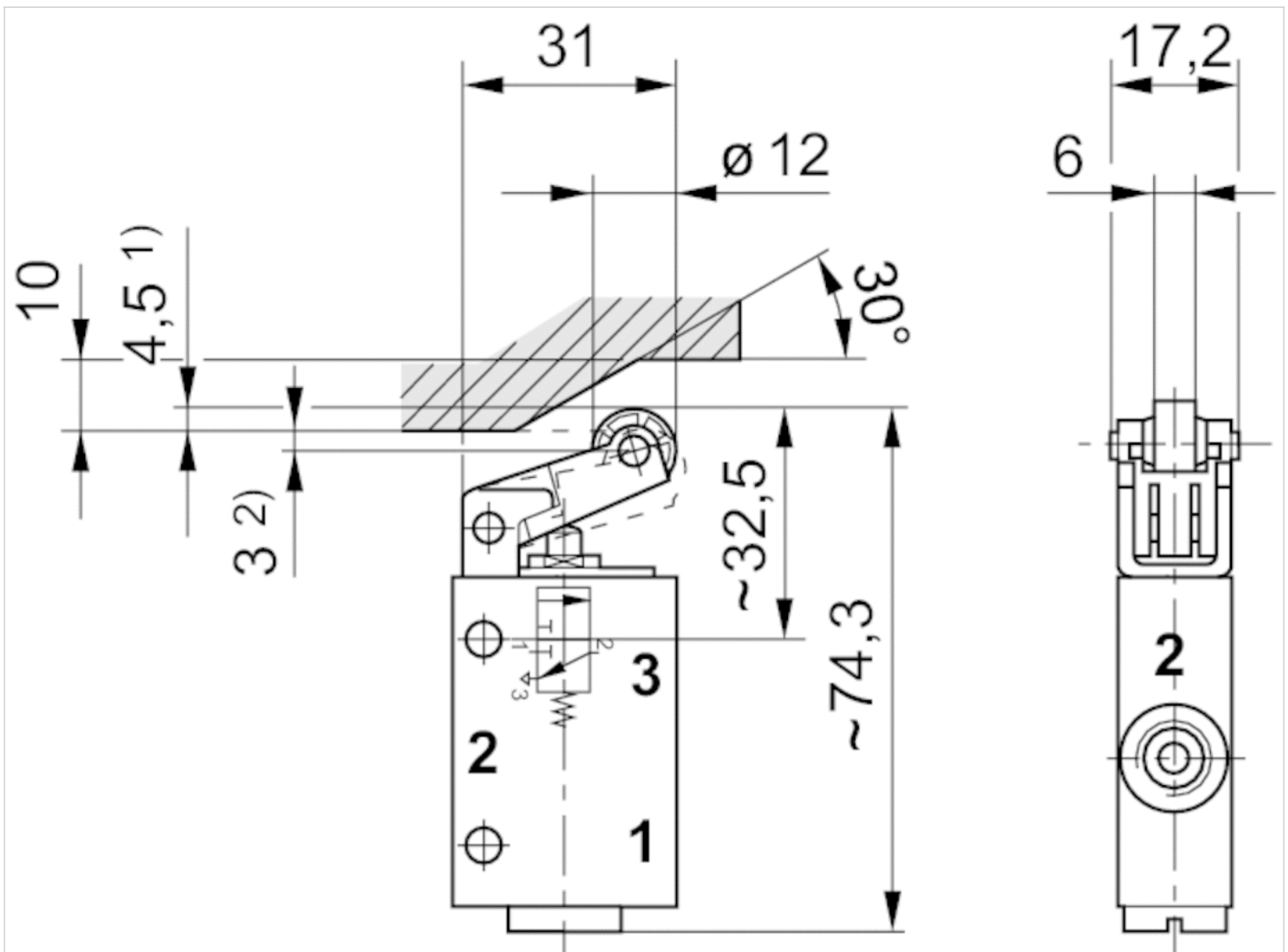
## Abmessungen Fig. 1 Grundventil



1) Betätigungshub

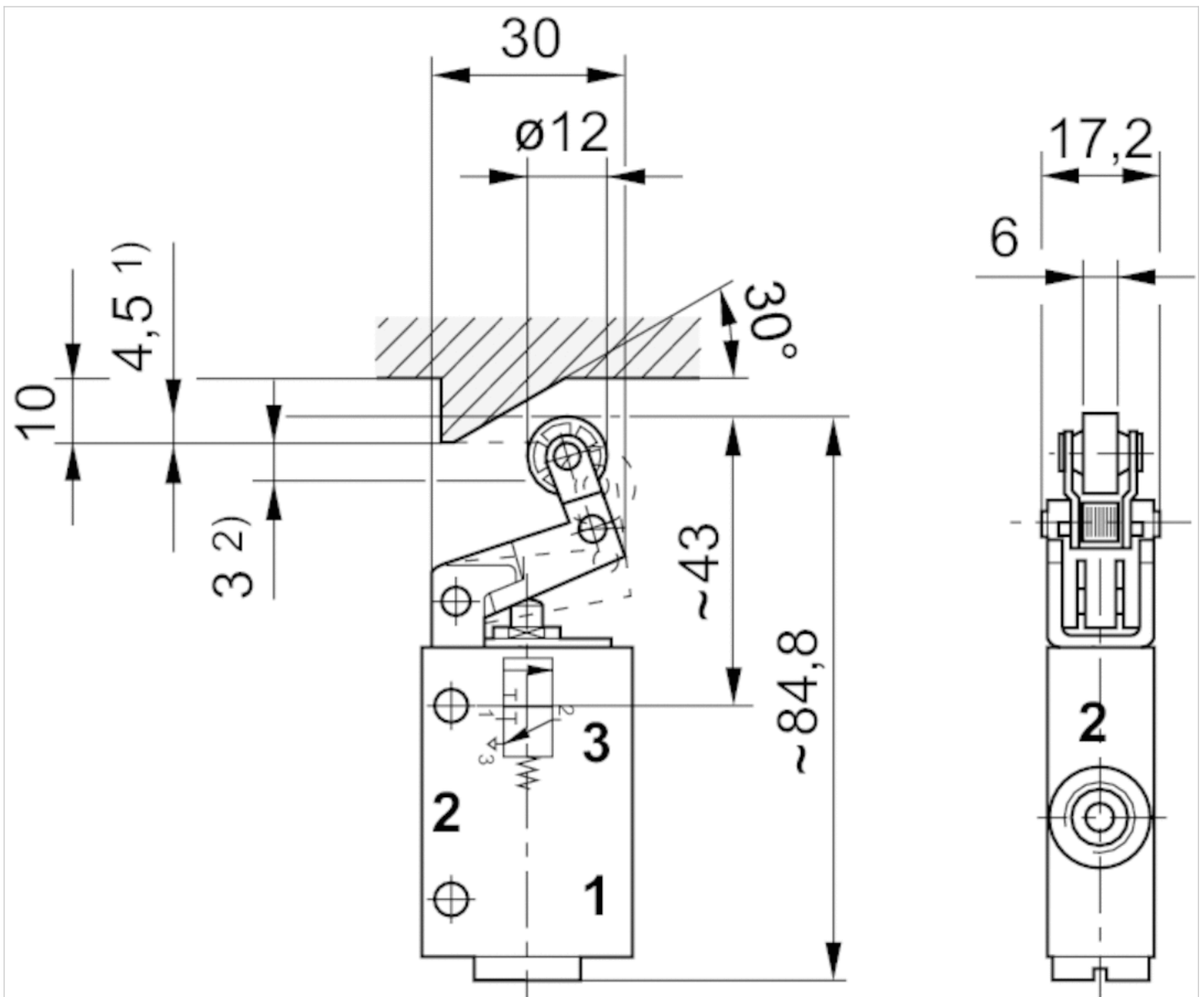
2) Überhub Für alle Betätigungsarten gelten die Abmessungen des Grundventiles.

Abmessungen Fig. 2



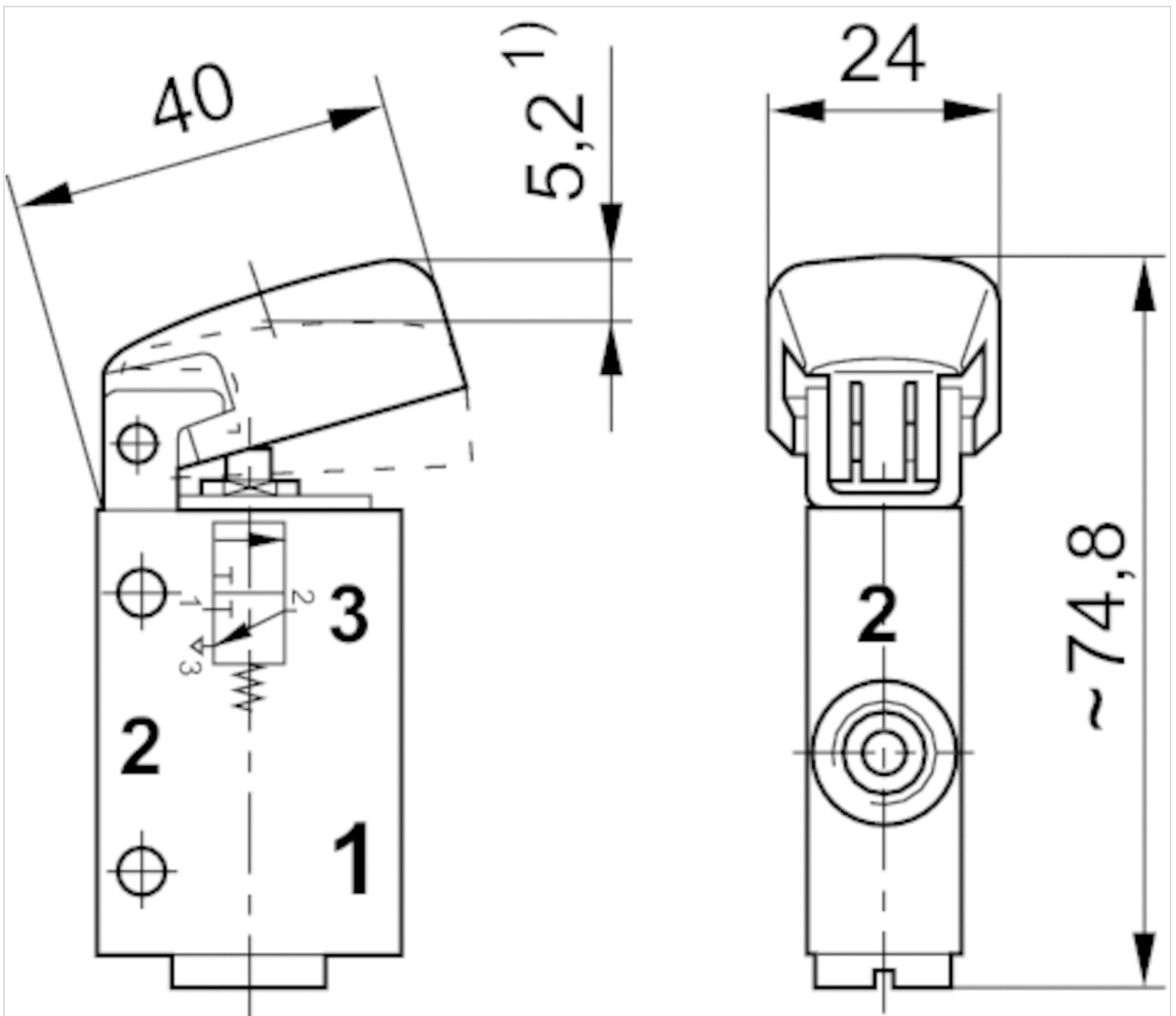
- 1) Betätigungshub  
2) Überhub

Abmessungen Fig. 3



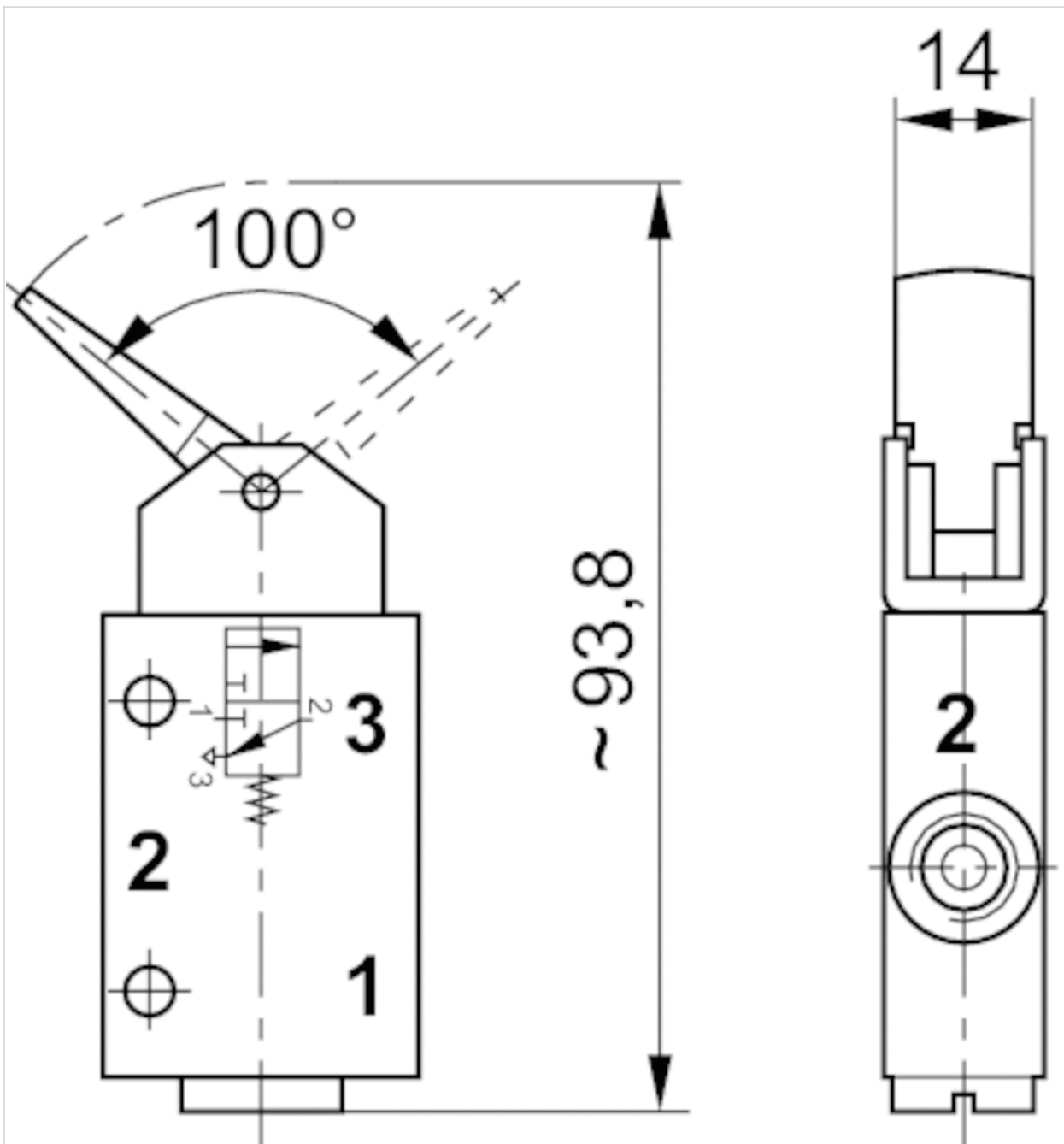
- 1) Betätigungshub
- 2) Überhub

Abmessungen Fig. 4

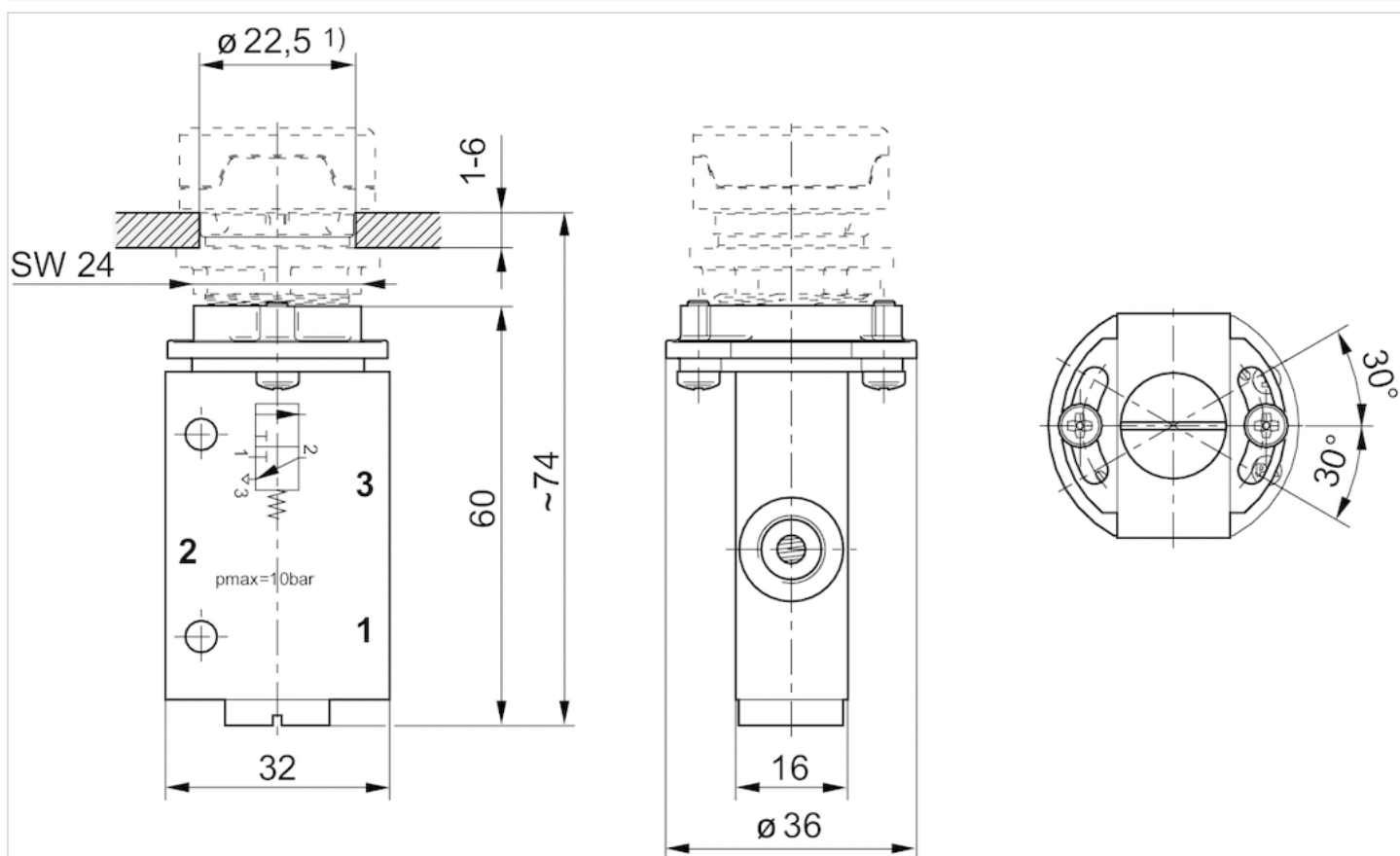


1) Betätigungshub

Abmessungen Fig. 5

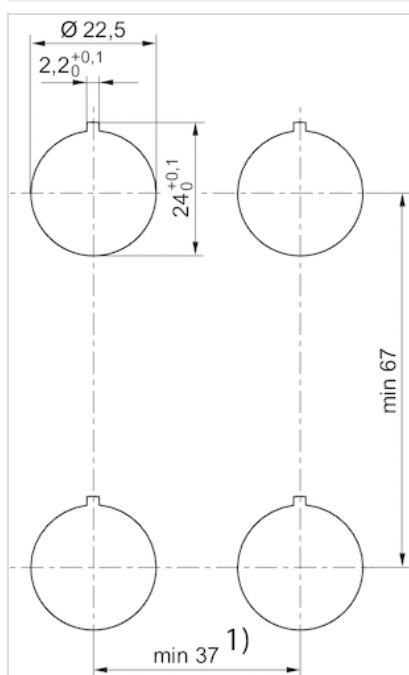


## Abmessungen Fig. 6



1) Ausschnitt in der Frontplatte

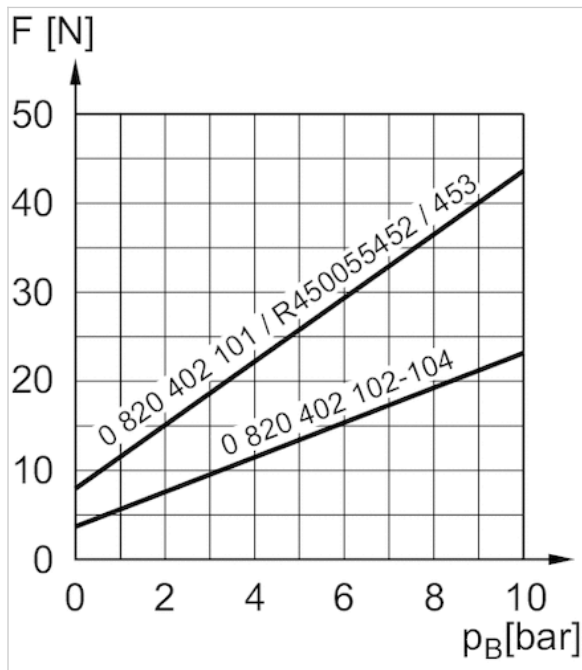
## Abmessungen Ausschnitt in der Frontplatte



1) Für die Pilzdrucktaster (R412012738, R412012739, R412012740) ist ein Mindestabstand von 41 mm vorzusehen.

## Diagramme

## Betätigungskraft



$F$  = Betätigungskraft  $p_B$  = Betriebsdruck