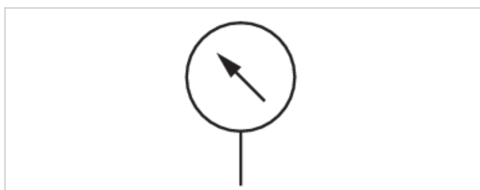


## Manometer, Serie PG1-STD

- Anschluss hinten
- mit Beleuchtung
- korrosionsgeschützt
- Farbe Hintergrund Weiß
- Skalenfarben Schwarz, Rot
- Sichtscheibe Polystyrol
- Einheiten bar
- Einheiten psi



Bauart	Rohrfedermanometer
Normierung	EN 837-1
Umgebungstemperatur min./max.	-40 ... 60 °C
Medium	Druckluft
Einheit Hauptskala (aussen)	bar
Farbe Hauptskala (außen)	Schwarz
Einheit Nebenskala (innen)	psi
Farbe Nebenskala (innen)	Rot
Farbe Hintergrund	Weiß
Farbe Zeiger	Schwarz

### Technische Daten

Materialnummer	Druckluftanschluss	Nenndurchmesser	Einsatzbereich	Anzeigenbereich	Betriebsdruck	Skalenwert	Güteklasse	
1827231052	M5	26 mm	0 ... 8 bar	0 ... 10	0 ... 10 bar	1	1,6	1)
3530200160	R 1/8	40 mm	0 ... 2 bar	0 ... 2,5	0 ... 3 bar	0,2	2,5	-
8901701290	G 1/8	26 mm	0 ... 3,2 bar	0 ... 4	0 ... 4 bar	0,25	4	-
8901701270	G 1/8	26 mm	0 ... 10 bar	0 ... 12	0 ... 12 bar	0,5	4	-
3530200130	R 1/8	40 mm	0 ... 1,2 bar	0 ... 1,6	0 ... 1,6 bar	0,1	2,5	-
3530200120	R 1/8	40 mm	0 ... 3,2 bar	0 ... 4	0 ... 4 bar	0,2	2,5	-
3530200110	R 1/8	40 mm	0 ... 4 bar	0 ... 6	0 ... 6 bar	0,2	2,5	-
3530200100	R 1/8	40 mm	0 ... 8 bar	0 ... 10	0 ... 10 bar	0,5	2,5	-
3530200150	R 1/8	40 mm	0 ... 10 bar	0 ... 12	0 ... 12 bar	0,5	2,5	-
3530200140	R 1/8	40 mm	0 ... 12 bar	0 ... 16	0 ... 16 bar	0,5	2,5	-
3530190150	R 1/8	50 mm	0 ... 1,2 bar	0 ... 1,6	0 ... 1,6 bar	0,1	2,5	-
3530190120	R 1/8	50 mm	0 ... 2,5 bar	0 ... 3	0 ... 3 bar	0,2	2,5	-
3530190130	R 1/8	50 mm	0 ... 3,2 bar	0 ... 4	0 ... 4 bar	0,2	2,5	-
3530190110	R 1/8	50 mm	0 ... 4 bar	0 ... 6	0 ... 6 bar	0,2	2,5	-
3530190100	R 1/8	50 mm	0 ... 10 bar	0 ... 12	0 ... 12 bar	0,5	2,5	-
3530190140	R 1/8	50 mm	0 ... 12 bar	0 ... 16	0 ... 16 bar	0,5	2,5	-
8901702070	G 1/4	50 mm	0 ... 10 bar	0 ... 12	0 ... 12 bar	0,5	2,5	-

Materialnummer	Druckluftanschluss	Nenndurchmesser	Einsatzbereich	Anzeigenbereich	Betriebsdruck	Skalenwert	Güteklasse	
8901702090	G 1/4	63 mm	0 ... 10 bar	0 ... 12	0 ... 12 bar	0,5	2,5	-

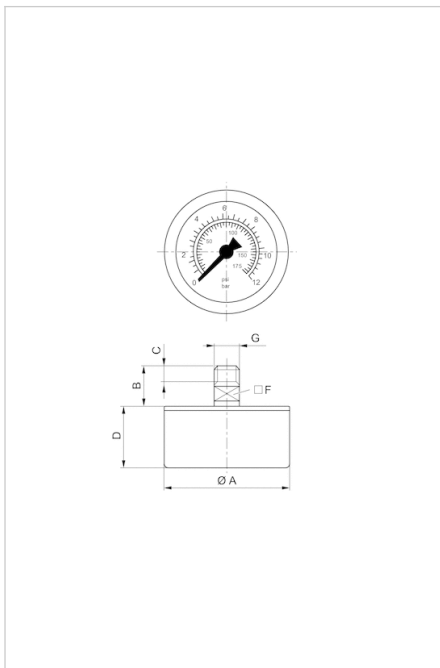
1) Geeignet für den Einsatz in den Ex-Zonen 1,2,21,22

## Technische Informationen

Werkstoff	
Gehäuse	Acrylnitril-Butadien-Styrol
Gewinde	Messing
Sichtscheibe	Polystyrol

## Abmessungen

### Abmessungen



### Abmessungen in mm

Materialnummer	Druckluftanschluss	Nenndurchmesser	Ø A	B	C	D	F
1827231052	M5	26 mm	26	11.5	5	20	12
3530200160	R 1/8	40 mm	40	19	10	26	14
8901701290	G 1/8	26 mm	26	15.5	8	16.2	12
8901701270	G 1/8	26 mm	26	15.5	8	16.2	12
3530200130	R 1/8	40 mm	40	19	10	26	14
3530200120	R 1/8	40 mm	40	19	10	26	14
3530200110	R 1/8	40 mm	40	19	10	26	14
3530200100	R 1/8	40 mm	40	19	10	26	14
3530200150	R 1/8	40 mm	40	19	10	26	14
3530200140	R 1/8	40 mm	40	19	10	26	14

Materialnummer	Druckluftanschluss	Nenndurchmesser	Ø A	B	C	D	F
3530190150	R 1/8	50 mm	50	19	10	27	14
3530190120	R 1/8	50 mm	50	19	10	27	14
3530190130	R 1/8	50 mm	50	19	10	27	14
3530190110	R 1/8	50 mm	50	19	10	27	14
3530190100	R 1/8	50 mm	50	19	10	27	14
3530190140	R 1/8	50 mm	50	19	10	27	14
8901702070	G 1/4	50 mm	50	18	13	26.5	14
8901702090	G 1/4	63 mm	63	21	13	26.5	14