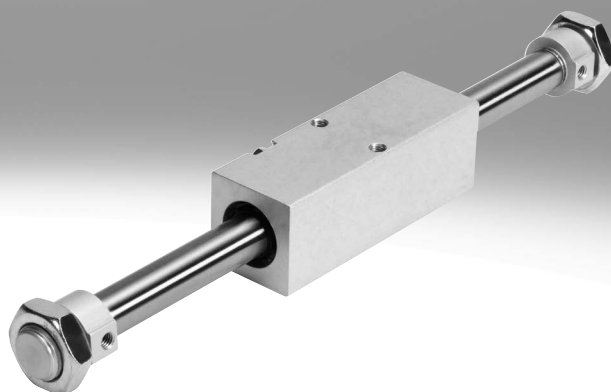


## Linearantriebe DGO

**FESTO**



## Merkmale

### Auf einen Blick

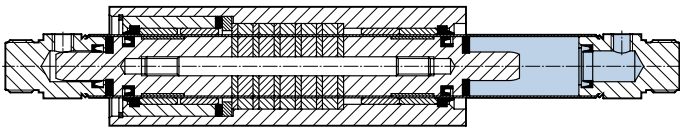
- Doppeltwirkend
- Magnetische Kraftübertragung ohne mechanische Verbindung
- Kolbenraum und Läufer sind hermetisch abgedichtet
- Druckdichtes und leckagefreies System
- Kein Eindringen von Schmutz und Staub möglich
- Raumsparender Einbau bei langen Hübten
- Für berührungslose Positionserkennung
- Mit beidseitig einstellbarer Endlagendämpfung (nicht bei Kolben- $\varnothing$  12 mm)

### Technik im Detail

Die Bewegungsübertragung geschieht kraftschlüssig durch die magnetische Kupplung auf den beweglichen Außenläufer.

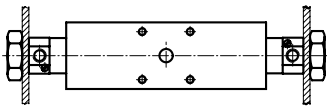
Dadurch fährt keine Kolbenstange aus; der Einbauraum ist kürzer als bei üblichen Pneumatikantrieben.

Der Zylinderraum ist zum Außenläufer hermetisch abgedichtet, da keine mechanische Verbindung besteht. Dadurch treten keine Leckageverluste auf.

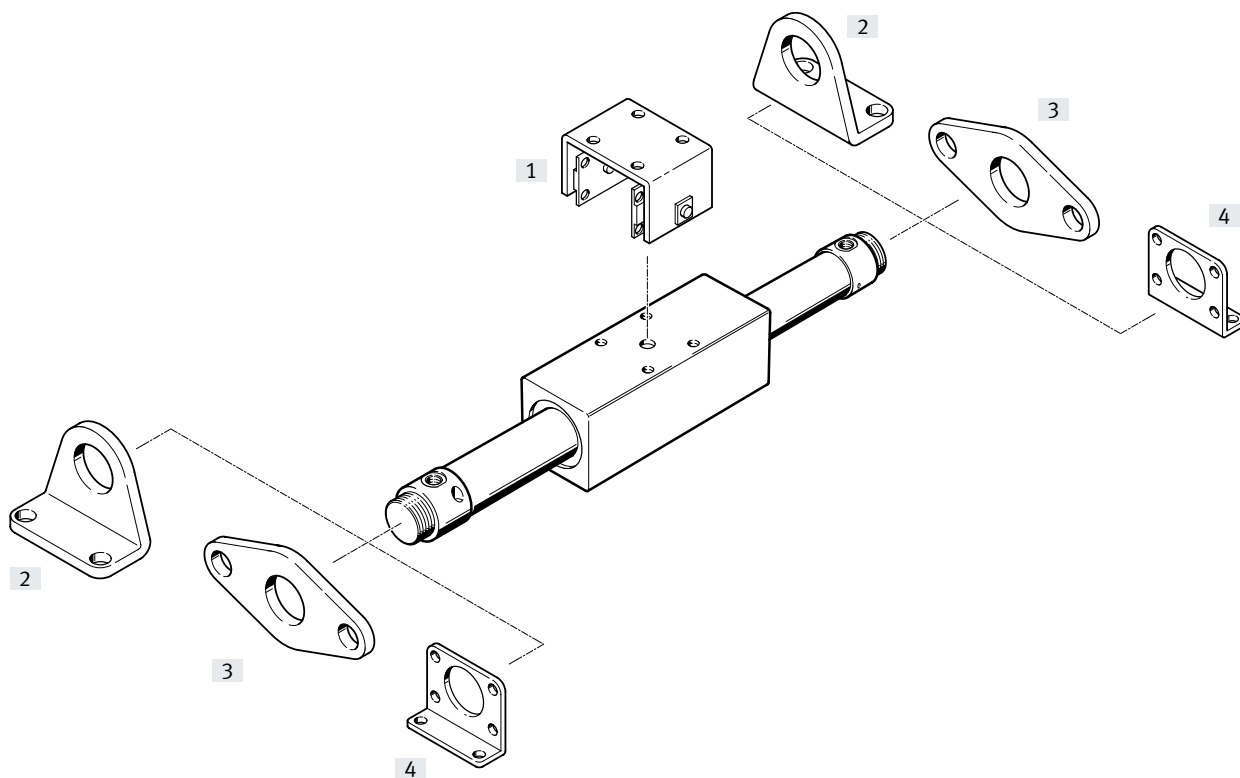


### Befestigungsmöglichkeit

Mit Sechskantmuttern (im Lieferumfang enthalten)



Peripherieübersicht



Befestigungselemente und Zubehör		Kurzbeschreibung	→ Seite/Internet
[1]	Mitnehmer FKG	zum Ausgleich von Fluchtungsfehlern und zum Vermeiden von Kippmomenten	10
[2]	Fußbefestigung HBN	für Lager- oder Abschlusdeckel bei Kolben-Ø 12 ... 25 mm	10
[3]	Flanschbefestigung FBN	für Lager- oder Abschlusdeckel bei Kolben-Ø 12 ... 25 mm	11
[4]	Flanschbefestigung FBN	für Lager- oder Abschlusdeckel bei Kolben-Ø 32 ... 40 mm	11
[5]	Näherungsschalter SMEO-/SMTO-/SMPO-1	zur berührungslosen Positionserkennung, extern über Befestigungsbausatz montierbar	12
[6]	Drossel-Rückschlagventil GRLA	zur Geschwindigkeitsregulierung	12
[7]	Steckverschraubung QS	zum Anschluss von außertolerierten Druckluftschläuchen	qs

## Typenschlüssel

<b>001</b>	<b>Baureihe</b>	
<b>DGO</b>	Linearantrieb, doppelwirkend	

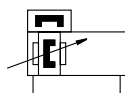
<b>002</b>	<b>Kolbendurchmesser [mm]</b>	
<b>12</b>	12	
<b>16</b>	16	
<b>20</b>	20	
<b>25</b>	25	
<b>32</b>	32	
<b>40</b>	40	

<b>003</b>	<b>Hubbereich [mm]</b>	
<b>10</b>	10	
<b>1200</b>	1200	
<b>2500</b>	2500	
<b>3000</b>	3000	
<b>3500</b>	3500	
<b>4000</b>	4000	

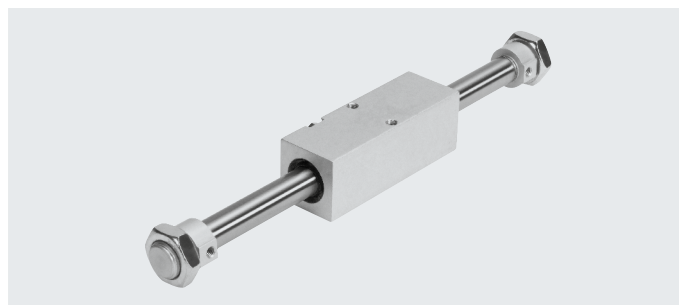
<b>004</b>	<b>Dämpfung</b>	
<b>P</b>	Elastische Dämpfungsringe/-platten beidseitig	
<b>PPV</b>	Pneumatische Dämpfung, beidseitig einstellbar	

<b>005</b>	<b>Positionserkennung</b>	
<b>A</b>	Für Näherungsschalter	

## Datenblatt



Reparaturservice



- $\varnothing$  - Durchmesser  
12 ... 40 mm
- | - Hublänge  
10 ... 4000 mm

<b>Allgemeine Technische Daten</b>						
Kolben- $\varnothing$	12	16	20	25	32	40
Hub [mm]	10 ... 1200	10 ... 2500	10 ... 3000	10 ... 3500		10 ... 4000
Pneumatischer Anschluss	M5		G1/8			G1/4
Betriebsmedium	Druckluft nach ISO 8573-1:2010 [7:-:-]					
Hinweis zum Betriebs-/Steuermedium	geölter Betrieb möglich (im weiteren Betrieb erforderlich)					
Konstruktiver Aufbau	kolbenstangenlos					
Mitnahmeprinzip	kraftschlüssig (Magnet)					
Dämpfung	elastische Dämpfungsringe/-platten beidseitig		pneumatische Dämpfung beidseitig einstellbar			
Dämpfungslänge [mm]	-	14	17	19	20	23
Positionserkennung	für Näherungsschalter					
Befestigungsart	mit Sechskantmuttern mit Zubehör					
Einbaulage	beliebig					

<b>Betriebs- und Umweltbedingungen</b>						
Kolben- $\varnothing$	12	16	20	25	32	40
Betriebsdruck [bar]	2 ... 7	1,7 ... 7	1,6 ... 7	1,5 ... 7	1,4 ... 7	1,3 ... 7
Temperaturbereich <sup>1)</sup> [°C]	-20 ... +60					

1) Einsatzbereich der Näherungsschalter beachten

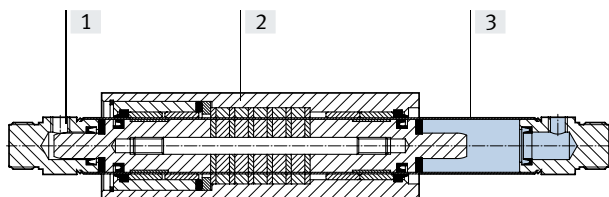
<b>Kräfte [N]</b>						
Kolben- $\varnothing$	12	16	20	25	32	40
Theoretische Kraft bei 6 bar	68	121	188	295	483	754
Abreißkraft der Magnetkupplung	100	160	270	400	680	1050

<b>Gewichte [g]</b>						
Kolben- $\varnothing$	12	16	20	25	32	40
Produktgewicht bei 0 mm Hub	320	620	1000	1340	2400	3920
Gewichtszuschlag pro 10 mm Hub	2	3	4	4,8	6	8

## Datenblatt

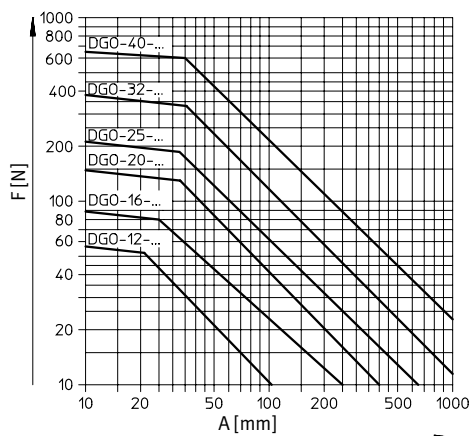
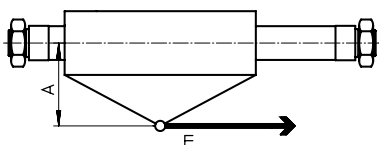
### Werkstoffe

Funktionsschnitt

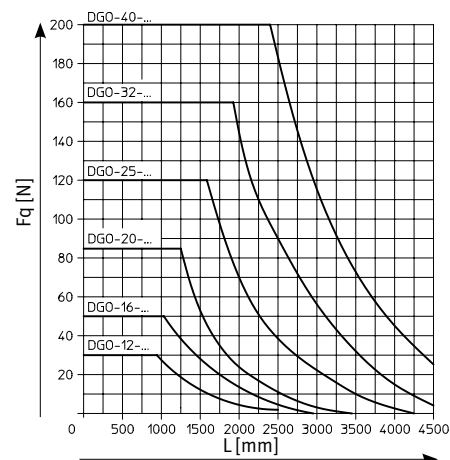
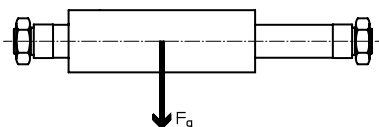


Linearantrieb	
[1] Abschlussdeckel	Aluminium, eloxiert
[2] Außenläufer	Aluminium, eloxiert
[3] Zylinderrohr	Stahl, hochlegiert
- Dichtungen	NBR, Polyurethan
CE-Zeichen (siehe Konformitätserklärung)	nach EU-Ex-Schutz-Richtlinie (ATEX)
UKCA-Zeichen (siehe Konformitätserklärung)	nach UK Ex Vorschriften

### Zulässige Axialkraft $F$ in Abhängigkeit des Hebelarms $A$



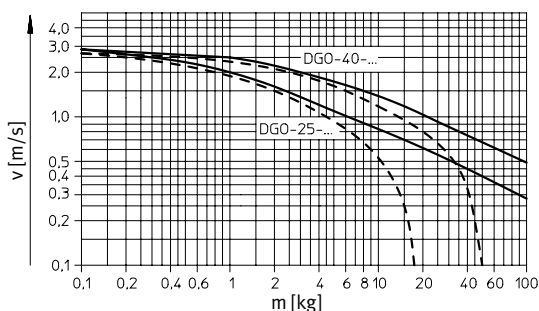
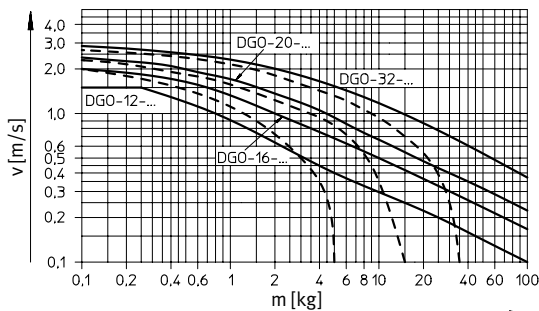
### Zulässige Querkraft $F_q$ in Abhängigkeit der Hublänge $L$



## Datenblatt

### Max. Kolbengeschwindigkeit $v$ in Abhängigkeit zur bewegten Masse $m$

Liegen die Betriebsbedingungen außerhalb des zulässigen Bereiches, so ist die bewegte Masse durch geeignete Vorrichtungen (Stoßdämpfer oder Anschläge) extern abzufangen.

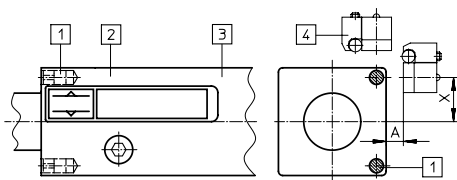


— waagrechte Einbaulage  
 - - - - - senkrechte Einbaulage

### Berührungslose Positionserkennung

Montage der Näherungsschalter SMEO-/SMTO-/SMPO-1

Die Näherungsschalter werden kundenseitig in der Umgebung des Linearantriebs montiert (z. B. an einer Rundstange  $\varnothing$  6 mm). Berührungslose Positionserkennung ist nur in dem dargestellten Bereich möglich. Ein zu kleiner Abstand A kann zu Mehrfachschaltungen führen.



- [1] Schaltmagnet für Näherungsschalter
- [2] Schaltbereich
- [3] Außenläufer 360° drehbar
- [4] Näherungsschalter mit Befestigungsbausatz SMB-1

### Schaltabstände, Schaltweg und Hysterese [mm]

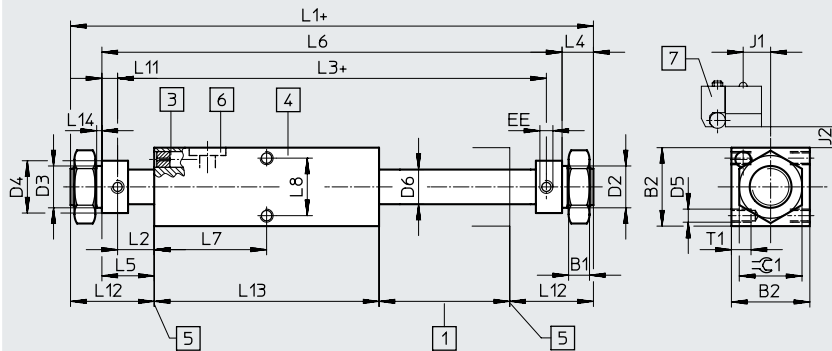
Näherungsschalter	A	X						Schaltweg	Hysterese
		DGO-12-...	DGO-16-...	DGO-20-...	DGO-25-...	DGO-32-...	DGO-40-...		
SMEO-1, SMTO-1	6,0 ... 8,0	10 ... 11	13 ... 14	16 ... 17	20 ... 21	25 ... 26	32 ... 33	7,5 ... 13	1,0 ... 4,5
SMPO-1-H-B	5,0 ... 6,0							7,0 ... 15	0,4 ... 2,5

## Datenblatt

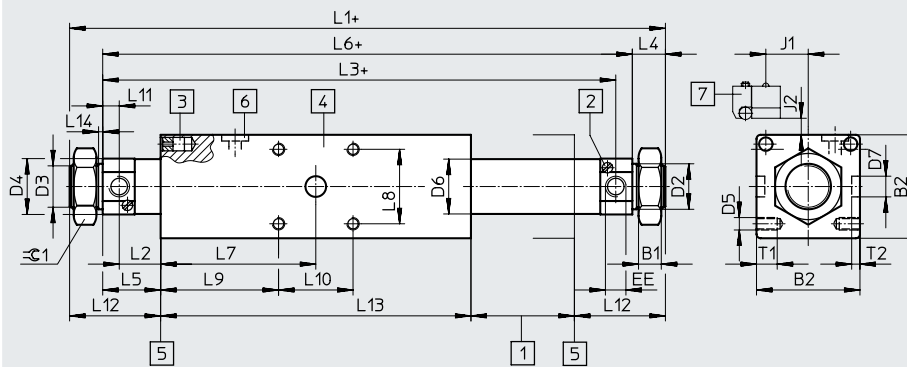
### Abmessungen

Download CAD-Daten → [www.festo.com](http://www.festo.com)

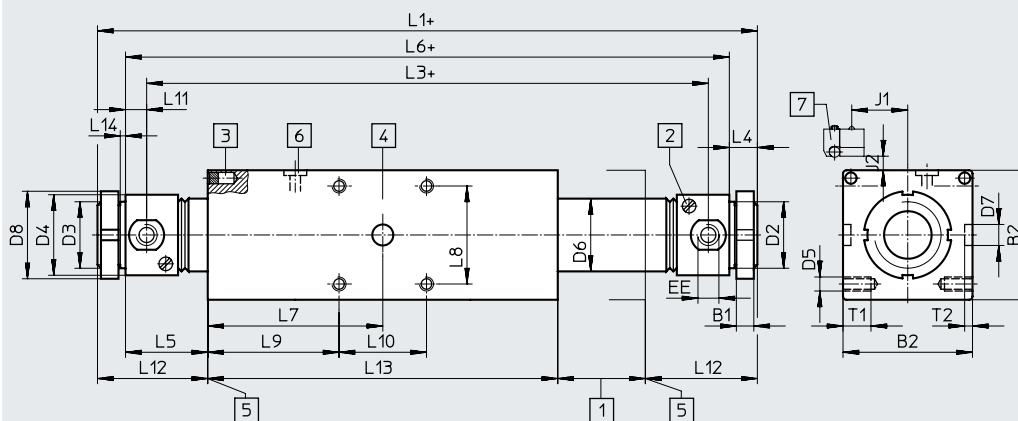
Kolben-Ø 12 mm



Kolben-Ø 16 ... 25 mm



Kolben-Ø 32 ... 40 mm



- [1] Hublänge
  - [2] Reglerschraube für einstellbare Endlagendämpfung
  - [3] Schaltmagnet für Näherungsschalter
  - [4] Außenläufer 360° drehbar
  - [5] Endlage
  - [6] Schmiernippel
  - [7] Befestigungsbausatz für Näherungsschalter
- + = zuzüglich Hublänge



## Datenblatt

Abmessungen									
∅	B1	B2	D2 ∅ h9	D3	D4 ∅	D5	D6 ∅	D7 ∅ h8	D8 ∅
[mm]									
12	8	30	16	M16x1,5	20	M5	13,27	–	–
16	8	36	16	M16x1,5	20	M5	17,5	8	–
20	11	42	22	M22x1,5	27	M5	21,3	8	–
25	11	50	22	M22x1,5	27	M6	26,5	10	–
32	8	60	30	M30x1,5	38	M6	33,6	10	42
40	10	74	38	M38x1,5	46	M8	42,6	12	50

∅	EE	J1	L1	L2	L3	L4	L5	L6	L7	L8
[mm]										
12	M5	10,5	150 +0,6/-0,2	14	114 ± 0,8	14	20	126 +0,6/-0,2	43	22
16	M5	13,5	205 +1/-0,5	12	149 +1/-0,5	12	28	181 ± 0,6	62,5	26
20	G1/8	16,5	217 +0,8/-0,6	16,5	169 +1/-0,8	16	24,5	185 +0,8/-0,6	67,5	32
25	G1/8 <sup>1)</sup>	20,5	238 +1,3/-0,7	20	190 +1,5/-0,9	16	28	206 +1,3/-0,7	75	36
32	G1/8	25,5	270 +0,8/-0,6	23,6	218 +0,8/-0,6	16	33,6	238 +0,8/-0,6	85	48
40	G1/4	32	327 +1,3/-0,7	35	271 +1,5/-0,9	16	47	295 +1,3/-0,7	100	56

∅	L9	L10	L11	L12	L13	L14	T1	T2	≈±1	Hubtoleranz
[mm]										
12	–	–	6	32	86	2	7,5	–	24	+2
16	49,5	26	16	40	125	–	8	4	24	+2
20	51,5	32	8	40,5	135	–	10	3	32	+2,7
25	57	36	8	44	150	–	10	4	32	+2,5
32	61	48	10	49,5	170	–	12,5	4	–	+2,5
40	75	50	12	63	200	–	16	4,5	–	+3,15

1) Max. Einschraubtiefe 7 mm. Verschraubungen von Festo verwenden: → Internet: qs

Bestellangaben			
∅	Hub	Teile-Nr.	Typ
[mm]	[mm]		
12	10 ... 1200	15221	DGO-12-...-P-A-B
16	10 ... 2500	15222	DGO-16-...-PPV-A-B
20	10 ... 3000	15223	DGO-20-...-PPV-A-B
25	10 ... 3500	15224	DGO-25-...-PPV-A-B
32	10 ... 3500	15225	DGO-32-...-PPV-A-B
40	10 ... 4000	15226	DGO-40-...-PPV-A-B

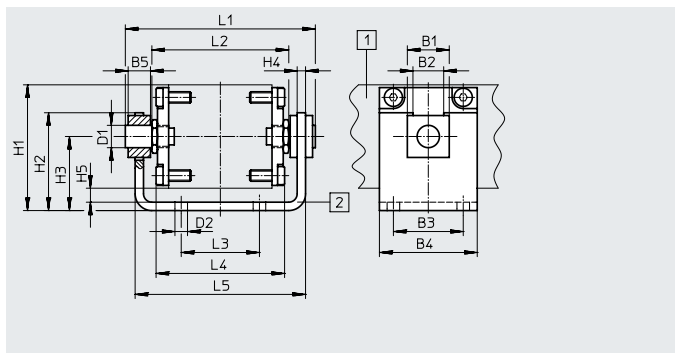
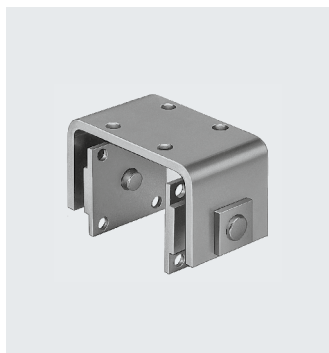
## Zubehör

### Mitnehmer FKG

für Kolben- $\varnothing$  16 ... 40 mm  
 Max. zulässige Fluchtungsfehler einer Parallelführung in Zylinderlängsachse = 1 mm

Lieferumfang: 1 Mitnehmer und 8 Befestigungsschrauben

Werkstoff:  
 Stahl, verzinkt



#### Abmessungen und Bestellangaben

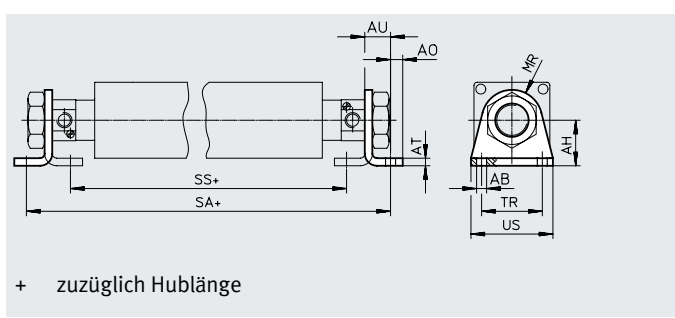
für $\varnothing$	B1	B2	B3	B4	B5	D1 $\varnothing$	D2 $\varnothing$	H1	H2	H3	H4	H5	L1	L2	L3	L4	L5	KBK <sup>1)</sup>	Gewicht [g]	Teile-Nr.	Typ
16	18	14	26	40	8	10	5,5	47	40	29	4	7	74	54	26	49	68	2	257	15233	FKG-16-B
20	18	14	32	42	8	10	5,5	53	43	32	4	7	82	62	32	57	76	2	302	33339	FKG-20-B
25	22	16	36	50	12	12	6,6	63	50	38	5	8	98	70	36	64	89	2	511	15234	FKG-25-B
32	22	16	48	60	12	12	6,6	73	55	43	5	8	108	80	48	74	99	2	677	33340	FKG-32-B
40	30	22	50	70	16	16	9	90	70	53	6	10	134	98	56	92	122	2	1277	15235	FKG-40-B

1) Korrosionsbeständigkeitsklasse KBK 2 nach Festo Norm FN 940070  
 Mäßige Korrosionsbeanspruchung. Innenraumanwendung bei der Kondensation auftreten darf. Außenliegende sichtbare Teile mit vorrangig dekorativer Anforderung an die Oberfläche, die in direktem Kontakt zur umgebenden industrietypischen Atmosphäre stehen.

### Fußbefestigung HBN

für Kolben- $\varnothing$  12 ... 25 mm

Werkstoff:  
 Stahl, verzinkt  
 Kupfer- und PTFE-frei



+ zuzüglich Hublänge

#### Abmessungen und Bestellangaben

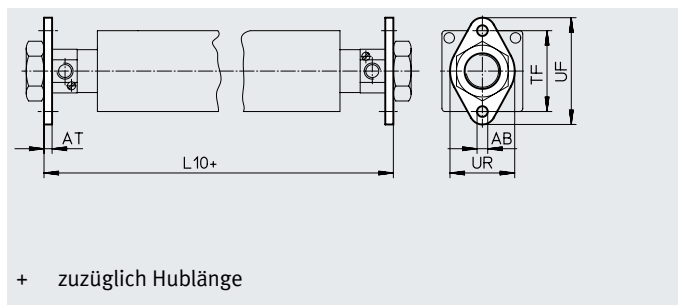
für $\varnothing$	AB $\varnothing$	AH	AO	AT	AU	R1	SA	SS	TR	US	KBK <sup>1)</sup>	Gewicht [g]	Teile-Nr.	Typ
12	5,5	20	6	4	14	13	153	105	32	42	1	43	5125	HBN-12/16x1
16	5,5	27	6	4	14	13	209	161	32	42	1	51	6062	HBN-12/16x1-A
20	6,6	30	8	5	17	20	219	161	40	54	1	104	6064	HBN-20/25x1-A
25	6,6	30	8	5	17	20	240	182	40	54	1	104	6064	HBN-20/25x1-A

1) Korrosionsbeständigkeitsklasse KBK 1 nach Festo Norm FN 940070  
 Niedrige Korrosionsbeanspruchung. Trockene Innenraumanwendung bzw. Transport und Lagerschutz. Gilt auch für Teile hinter Abdeckungen, im nicht sichtbaren Innenbereich, oder Teile die im Anwendungsfall abgedeckt sind (z. B. Antriebszapfen).

## Zubehör

### Flanschbefestigung FBN für Kolben- $\varnothing$ 12 ... 25 mm

Werkstoff:  
Stahl, verzinkt  
Kupfer- und PTFE-frei



#### Abmessungen und Bestellangaben

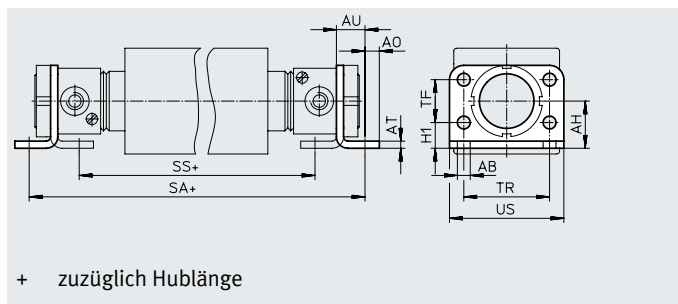
für $\varnothing$	AB $\varnothing$	AT	L10	TF	UF	UR	US	KBK <sup>1)</sup>	Gewicht [g]	Teile-Nr.	Typ
12	5,5	4	133	40	53	30	42	1	26	5130	FBN-12/16
16	5,5	4	189	40	53	30	42	1	26	5130	FBN-12/16
20	6,6	5	189	50	66	40	54	1	52	5131	FBN-20/25
25	6,6	5	216	50	66	40	54	1	52	5131	FBN-20/25

1) Korrosionsbeständigkeitsklasse KBK 1 nach Festo Norm FN 940070

Niedrige Korrosionsbeanspruchung. Trockene Innenraumanwendung bzw. Transport und Lagerschutz. Gilt auch für Teile hinter Abdeckungen, im nicht sichtbaren Innenbereich, oder Teile die im Anwendungsfall abgedeckt sind (z. B. Antriebszapfen).

### Flanschbefestigung FBN für Kolben- $\varnothing$ 32 ... 40 mm

Werkstoff:  
Stahl, verzinkt  
Kupfer- und PTFE-frei



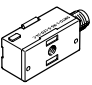
#### Abmessungen und Bestellangaben

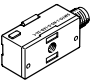
für $\varnothing$	AB $\varnothing$	AH	AO	AT	AU	H1	SA	SS	TF	TR	US	KBK <sup>1)</sup>	Gewicht [g]	Teile-Nr.	Typ
32	7	28	7	4	14	14	266	218	28	52	66	1	103	195855	FBN-32
40	9	33	10	5	19	18	335	265	30	60	80	1	191	195856	FBN-40

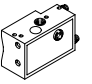
1) Korrosionsbeständigkeitsklasse KBK 1 nach Festo Norm FN 940070

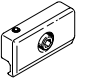
Niedrige Korrosionsbeanspruchung. Trockene Innenraumanwendung bzw. Transport und Lagerschutz. Gilt auch für Teile hinter Abdeckungen, im nicht sichtbaren Innenbereich, oder Teile die im Anwendungsfall abgedeckt sind (z. B. Antriebszapfen).



## Zubehör

Bestellangaben – Näherungsschalter in Quaderform, magnetoresistiv						Datenblätter → Internet: smto	
Montage	Schaltausgang	Elektrischer Anschluss		Kabellänge [m]	Teile-Nr.	Typ	
		Kabel	Stecker M8				
<b>Schließer</b>							
	mit Zubehör	PNP	3-adrig	–	2,5	151683	SMTO-1-PS-K-LED-24-C
			–	3-polig	–	151685	SMTO-1-PS-S-LED-24-C
	NPN	3-adrig	–	2,5	151684	SMTO-1-NS-K-LED-24-C	
		–	3-polig	–	151686	SMTO-1-NS-S-LED-24-C	

Bestellangaben – Näherungsschalter in Quaderform, magnetisch Reed						Datenblätter → Internet: smeo	
Montage	Elektrischer Anschluss		Kabellänge [m]	Teile-Nr.	Typ		
	Kabel	Stecker M8					
<b>Schließer</b>							
	mit Zubehör	3-adrig	–	2,5	30459	SMEO-1-LED-24-B	
		3-adrig	–	5,0	151672	SMEO-1-LED-24-K5-B	
		–	3-polig	–	150848	SMEO-1-S-LED-24-B	

Bestellangaben – Näherungsschalter in Quaderform, pneumatisch				Datenblätter → Internet: smpo	
Montage	Pneumatischer Anschluss		Teile-Nr.	Typ	
<b>3/2-Wegeventil, Grundstellung geschlossen</b>					
	mit Zubehör	Stecknippel für Schlauch-Innen-ø 3 mm		31008	SMPO-1-H-B

Bestellangaben – Befestigungsbausatz			Datenblätter → Internet: smb	
Montage	Teile-Nr.		Typ	
	für Zylinder mit Befestigungsstange ø 6 mm oder Befestigungsprofil DUO-Schiene		11886	SMB-1

Bestellangaben – Verbindungsleitungen					Datenblätter → Internet: nebu	
Elektrischer Anschluss links	Elektrischer Anschluss rechts	Kabellänge [m]	Teile-Nr.	Typ		
						Dose gerade, M8x1, 3-polig
			5	541334	NEBU-M8G3-K-5-LE3	
	Dose gewinkelt, M8x1, 3-polig	Kabel, offenes Ende, 3-adrig	2,5	541338	NEBU-M8W3-K-2.5-LE3	
			5	541341	NEBU-M8W3-K-5-LE3	

Bestellangaben – Drossel-Rückschlagventile				Datenblätter → Internet: grla	
Anschluss Gewinde	für Schlauch-Außen-ø	Werkstoff	Teile-Nr.	Typ	
					
		4	193138	GRLA-M5-QS-4-D	
G1/8		Metall-Ausführung	4	193143	GRLA-1/8-QS-4-D
			6	193144	GRLA-1/8-QS-6-D
G1/4			6	193146	GRLA-1/4-QS-6-D
			8	193147	GRLA-1/4-QS-8-D