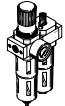


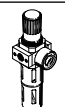
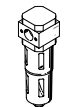

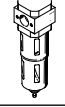
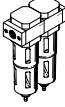
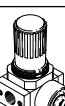


Wartungseinheiten FRC-K, Baureihe D

FESTO



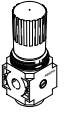
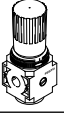
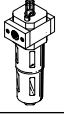
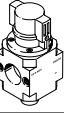
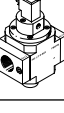



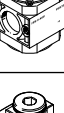

Lieferübersicht Wartungsgeräte Baureihe D, Metall

Typ	Bau- größe	Pneumatischer Anschluss										Druckregelbereich			Filterfeinheit						
		M5	M7	G1/8	G1/4	G3/8	G1/2	G3/4	G1	QS4	QS6	[bar]	[bar]	[bar]	[µm]	[µm]	[µm]	[µm]			
														0,5 ... 7	0,5 ... 12	2,5 ... 12	0,01	1	5	40	
Wartungseinheiten																					
FRC/FRCS		Micro	■	■	■	-	-	-	-	-	■	■	■	-	-	-	-	-	■	-	
		Mini	-	-	■	■	■	-	-	-	-	-	■	■	-	-	-	-	-	■	■
		Midi	-	-	-	■	■	■	■	-	-	-	■	■	-	-	-	-	-	-	■
		Maxi	-	-	-	-	-	■	■	■	-	-	■	■	-	-	-	-	-	■	■
FRC-K		Micro	-	-	-	-	-	-	-	-	-	-	-	-	■	■	-	-	-	■	
		Mini	-	-	■	■	-	-	-	-	-	-	-	■	■	-	-	-	-	-	■
		Midi	-	-	-	■	■	■	-	-	-	-	-	■	■	-	-	-	-	-	■
		Maxi	-	-	-	-	-	■	■	-	-	-	-	■	■	-	-	-	-	-	■
LFR-K		Micro	-	-	-	-	-	-	-	-	-	-	-	-	■	■	-	-	-	■	
		Mini	-	-	■	■	-	-	-	-	-	-	-	■	■	-	-	-	-	-	■
		Midi	-	-	-	■	■	■	-	-	-	-	-	■	■	-	-	-	-	-	■
		Maxi	-	-	-	-	-	■	■	-	-	-	-	■	■	-	-	-	-	-	■
Einzelgeräte																					
Filterregel- ventile LFR/LFRS		Micro	■	■	■	-	-	-	-	-	■	■	■	-	-	-	-	-	■	-	
		Mini	-	-	■	■	■	-	-	-	-	-	■	■	-	-	-	-	-	■	■
		Midi	-	-	-	■	■	■	■	-	-	-	■	■	-	-	-	-	-	■	■
		Maxi	-	-	-	-	-	■	■	■	-	-	■	■	-	-	-	-	-	■	■
Filter LF		Micro	■	■	■	-	-	-	-	-	■	■	-	-	-	-	-	-	■	-	
		Mini	-	-	■	■	■	-	-	-	-	-	-	-	-	-	-	-	-	■	■
		Midi	-	-	-	■	■	■	■	-	-	-	-	-	-	-	-	-	-	■	■
		Maxi	-	-	-	-	-	■	■	■	-	-	-	-	-	-	-	-	-	■	■
Fein- und Feinstfilter LFMA/LFMB		Micro	-	-	-	-	-	-	-	-	-	-	-	-	-	-	■	■	-	-	
		Mini	-	-	■	■	■	-	-	-	-	-	-	-	-	-	■	■	-	-	
		Midi	-	-	-	■	■	■	■	-	-	-	-	-	-	-	■	■	-	-	
		Maxi	-	-	-	-	-	■	■	■	-	-	-	-	-	-	■	■	-	-	
Aktivkohlefilter LFX		Micro	-	-	-	-	-	-	-	-	-	-	-	-	-	-	-	-	-	-	
		Mini	-	-	■	■	■	-	-	-	-	-	-	-	-	-	-	-	-	-	
		Midi	-	-	-	■	■	■	■	-	-	-	-	-	-	-	-	-	-	-	
		Maxi	-	-	-	-	-	■	■	■	-	-	-	-	-	-	-	-	-	-	
Filterkombi- nationen LFMBA		Micro	-	-	-	-	-	-	-	-	-	-	-	-	-	-	■	■	-	-	
		Mini	-	-	■	■	■	-	-	-	-	-	-	-	-	-	■	■	-	-	
		Midi	-	-	-	■	■	■	■	-	-	-	-	-	-	-	■	■	-	-	
		Maxi	-	-	-	-	-	■	■	■	-	-	-	-	-	-	■	■	-	-	
Druckregel- ventile LR/LRS		Micro	■	■	■	-	-	-	-	-	■	■	■	-	-	-	-	-	-	-	
		Mini	-	-	■	■	■	-	-	-	-	-	■	■	-	-	-	-	-	-	
		Midi	-	-	-	■	■	■	■	-	-	-	■	■	-	-	-	-	-	-	
		Maxi	-	-	-	-	-	■	■	■	-	-	■	■	-	-	-	-	-	-	

Lieferübersicht Wartungsgeräte Baureihe D, Metall

Typ	Baugröße	Schalenschutz		Kondensatablass			Druckanzeige		Betätigungs-sicherung		Versorgungs-spannung			Optionen			→ Seite/ Internet
		Metallschutzkorb	Kunststoffschale	manuell drehend	halbautomatisch	vollautomatisch	mit Manometer	ohne Manometer	Drehknopf mit Arretierung	Drehknopf mit integrierterem Schloss	24 V DC	110 V AC	230 V AC	direktgesteuertes Druckregelventil mit integrierter Rückstromfunktion	vorgesteuertes Druckregelventil mit integrierter Rückstromfunktion	Differenzdruckanzeige	
Wartungseinheiten																	
FRC/FRCS	Micro	-	■	■	■	-	■	■	■	-	-	-	-	-	-	-	frc
	Mini	■	-	■	-	■	■	■	■	■	-	-	-	-	-	-	
	Midi	■	-	■	-	■	■	■	■	■	-	-	-	-	-	-	
	Maxi	■	-	■	-	■	■	■	■	■	-	-	-	■	■	-	
FRC-K	Micro	-	-	-	-	-	-	-	-	-	-	-	-	-	-	-	6
	Mini	■	-	■	-	■	■	-	■	-	■	-	-	-	-	-	
	Midi	■	-	■	-	■	■	-	■	-	■	-	-	-	-	-	
	Maxi	■	-	■	-	■	■	-	■	-	■	-	-	■	■	-	
LFR-K	Micro	-	-	-	-	-	-	-	-	-	-	-	-	-	-	-	lfr
	Mini	■	-	■	-	■	■	-	■	■	■	-	-	-	-	-	
	Midi	■	-	■	-	■	■	-	■	■	■	-	-	-	-	-	
	Maxi	■	-	■	-	■	■	-	■	■	■	-	-	■	■	-	
Einzelgeräte																	
Filterregelventile LFR/LFRS	Micro	-	■	■	■	-	■	■	■	-	-	-	-	-	-	-	lfr
	Mini	■	-	■	-	■	■	■	■	■	-	-	-	-	-	-	
	Midi	■	-	■	-	■	■	■	■	■	-	-	-	-	-	-	
	Maxi	■	-	■	-	■	■	■	■	■	-	-	-	■	■	-	
Filter LF	Micro	-	■	■	■	-	-	-	-	-	-	-	-	-	-	-	lf
	Mini	■	-	■	-	■	-	-	-	-	-	-	-	-	-	-	
	Midi	■	-	■	-	■	-	-	-	-	-	-	-	-	-	-	
	Maxi	■	-	■	-	■	-	-	-	-	-	-	-	-	-	-	
Fein- und Feinstfilter LFMA/LFMB	Micro	-	-	-	-	-	-	-	-	-	-	-	-	-	-	-	lfma, lfmb
	Mini	■	-	■	-	■	-	-	-	-	-	-	-	-	-	■	
	Midi	■	-	■	-	■	-	-	-	-	-	-	-	-	-	■	
	Maxi	■	-	■	-	■	-	-	-	-	-	-	-	-	-	■	
Aktivkohlefilter LFX	Micro	-	-	-	-	-	-	-	-	-	-	-	-	-	-	-	lfx
	Mini	■	-	-	-	-	-	-	-	-	-	-	-	-	-	-	
	Midi	■	-	-	-	-	-	-	-	-	-	-	-	-	-	-	
	Maxi	■	-	-	-	-	-	-	-	-	-	-	-	-	-	-	
Filterkombinationen LFMBA	Micro	-	-	-	-	-	-	-	-	-	-	-	-	-	-	-	lfmba
	Mini	■	-	■	-	■	-	-	-	-	-	-	-	-	-	■	
	Midi	■	-	■	-	■	-	-	-	-	-	-	-	-	-	■	
	Maxi	■	-	■	-	■	-	-	-	-	-	-	-	-	-	■	
Druckregelventile LR/LRS	Micro	-	-	-	-	-	■	■	■	-	-	-	-	-	-	-	lr
	Mini	-	-	-	-	-	■	■	■	■	-	-	-	■	-	-	
	Midi	-	-	-	-	-	■	■	■	■	-	-	-	■	-	-	
	Maxi	-	-	-	-	-	■	■	■	■	-	-	-	■	■	-	

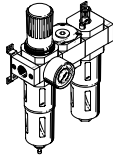
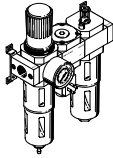
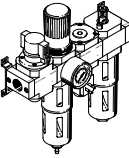
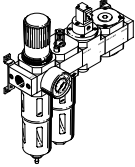
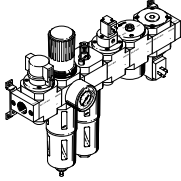
Lieferübersicht Wartungsgeräte Baureihe D, Metall

Typ	Bau- größe	Pneumatischer Anschluss										Druckregelbereich [bar]		
		M5	M7	G1/8	G1/4	G3/8	G1/2	G3/4	G1	QS4	QS6	0,5 ... 7	0,5 ... 12	
Einzelgeräte														
Druckregel- ventile LRB/LRBS		Micro	-											
		Mini	-	-	-	■	-	-	-	-	-	-	■	■
		Midi	-	-	-	-	■	-	-	-	-	-	■	■
		Maxi	-											
Druckregel- ventil-Batterien LRB-K		Micro	-											
		Mini	-	-	-	■	■	-	-	-	-	-	■	■
		Midi	-	-	-	-	■	■	-	-	-	-	■	■
		Maxi	-											
Öler LOE		Micro	■	■	■	-	-	-	-	-	■	■	-	-
		Mini	-	-	■	■	■	-	-	-	-	-	-	-
		Midi	-	-	-	■	■	■	■	-	-	-	-	-
		Maxi	-	-	-	-	-	■	■	■	-	-	-	-
Einschaltventile HE		Micro	-											
		Mini	-	-	■	■	■	-	-	-	-	-	-	
		Midi	-	-	-	■	■	■	■	-	-	-	-	
		Maxi	-	-	-	-	-	■	■	■	-	-	-	
Einschaltventile HEE		Micro	-											
		Mini	-	-	■	■	■	-	-	-	-	-	-	
		Midi	-	-	-	■	■	■	■	-	-	-	-	
		Maxi	-	-	-	-	-	■	■	■	-	-	-	
Einschaltventile HEP		Micro	-											
		Mini	-	-	■	■	■	-	-	-	-	-	-	
		Midi	-	-	-	■	■	■	■	-	-	-	-	
		Maxi	-	-	-	-	-	■	■	■	-	-	-	
Druckaufbau- ventile HEL		Micro	-											
		Mini	-	-	■	■	■	-	-	-	-	-	-	
		Midi	-	-	-	■	■	■	■	-	-	-	-	
		Maxi	-	-	-	-	-	■	■	■	-	-	-	
Membran- Lufttrockner LDM1		Micro	-											
		Mini	-											
		Midi	-											
		Maxi	-	-	-	-	-	■	■	■	-	-	-	
Abzweigmodule FRM		Micro	-											
		Mini	-	-	■	■	■	-	-	-	-	-	-	
		Midi	-	-	-	■	■	■	■	-	-	-	-	
		Maxi	-	-	-	-	-	■	■	■	-	-	-	
Verteilerblock FRZ		Micro	-											
		Mini	-	-	-	-	-	-	-	-	-	-	-	
		Midi	-	-	-	-	-	-	-	-	-	-	-	
		Maxi	-	-	-	-	-	-	-	-	-	-	-	

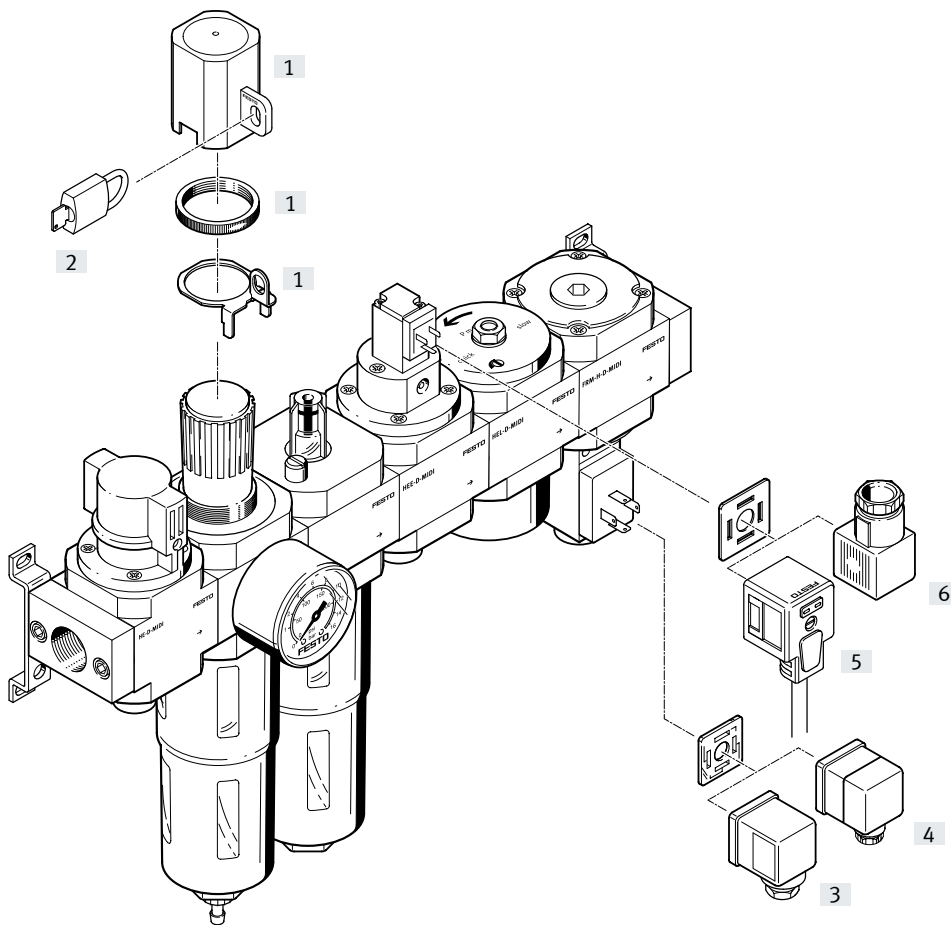
Lieferübersicht Wartungsgeräte Baureihe D, Metall

Typ	Bau- größe	Schalenschutz		Druckanzeige		Betätigungs- sicherung		Versorgungsspannung			Optionen		→ Seite/ Internet	
		Metallschutzkorb	Kunststoffschale	mit Manometer	ohne Manometer	Drehknopf mit Arretierung	Drehknopf mit integriertem Schloss	24 V DC	110 V AC	230 V AC	Rückschlagfunktion	Druckschalter		
Einzelgeräte														
Druckregel- ventile LRB/LRBS	Micro	-				■	■	■	-	-	-	-	-	lrb
	Mini	-	-	-		■	■	■	-	-	-	-	-	
	Midi	-	-	-		■	■	■	-	-	-	-	-	
	Maxi	-	-											
Druckregel- ventil-Batterien LRB-K	Micro	-							-	-	-	-	-	lrb
	Mini	-	-	-		■	■	-	-	-	-	-	-	
	Midi	-	-	-		■	■	-	-	-	-	-	-	
	Maxi	-	-											
Öler LOE	Micro	-	■	-		■	-	-	-	-	-	-	-	loe
	Mini	■	-	-		■	-	-	-	-	-	-	-	
	Midi	■	-	-		■	-	-	-	-	-	-	-	
	Maxi	■	-	-		■	-	-	-	-	-	-	-	
Einschaltventile HE	Micro	-							-	-	-	-	-	he
	Mini	-	-	-		■	■	-	-	-	-	-	-	
	Midi	-	-	-		■	■	-	-	-	-	-	-	
	Maxi	-	-	-		■	■	-	-	-	-	-	-	
Einschaltventile HEE	Micro	-							■	■	■	-	-	hee
	Mini	-	-	-		■	-	-	■	■	■	-	-	
	Midi	-	-	-		■	-	-	■	■	■	-	-	
	Maxi	-	-	-		■	-	-	■	■	■	-	-	
Einschaltventile HEP	Micro	-							-	-	-	-	-	hep
	Mini	-	-	-		■	-	-	-	-	-	-	-	
	Midi	-	-	-		■	-	-	-	-	-	-	-	
	Maxi	-	-	-		■	-	-	-	-	-	-	-	
Druckaufbau- ventile HEL	Micro	-							-	-	-	-	-	hel
	Mini	-	-	-		■	-	-	-	-	-	-	-	
	Midi	-	-	-		■	-	-	-	-	-	-	-	
	Maxi	-	-	-		■	-	-	-	-	-	-	-	
Membran- Lufttrockner LDM1	Micro	-							-	-	-	-	-	ldm1
	Mini	-							-	-	-	-	-	
	Midi	-							-	-	-	-	-	
	Maxi	■	-	-		■	-	-	-	-	-	-	-	
Abzweigmodule FRM	Micro	-							-	-	-	■	■	frm
	Mini	-	-	-		■	-	-	-	-	-	■	■	
	Midi	-	-	-		■	-	-	-	-	-	■	■	
	Maxi	-	-	-		■	-	-	-	-	-	■	■	
Verteilerblock FRZ	Micro	-							-	-	-	-	-	frz
	Mini	-	-	-		■	-	-	-	-	-	-	-	
	Midi	-	-	-		■	-	-	-	-	-	-	-	
	Maxi	-	-	-		■	-	-	-	-	-	-	-	

Lieferübersicht

FRC Drehknopf mit Arretierung	 KA	 KB	 KC	 KE	 KF
Einzelgeräte					
Einschaltventil manuell betätigt	-	-	■	-	■
Filterregelventil mit Manometer	■	■	■	■	■
Abzweigmodul	■	-	-	-	-
Abzweigmodul mit Druckschalter	-	■	■	-	■
Öler	■	■	■	■	■
Einschaltventil elektrisch betätigt, 24 V DC	-	-	-	■	■
Druckaufbauventil pneumatisch betätigt	-	-	-	■	■
Befestigungswinkel	■	■	■	■	■
→ Seite/Internet	9	12	15	18	21

Peripherieübersicht



- Hinweis
Die Zubehörauswahl hängt von der gewählten Wartungseinheit ab. Das Beispiel zeigt die Wartungseinheit FRC-KF.

Zubehörauswahl
→ Peripherieseiten der Einzelgeräte

Befestigungselemente und Zubehör		→ Seite/Internet
[1]	Reglersicherung LRVS	lrvs-d
[2]	Bügelchloss LRVS	lrvs-d
[3]	Steckdose MSSD-C	35
[4]	Winkeldose PEV...-WD-LED	35
[5]	Steckdosenleitung KMEB-1	35
[6]	Steckdose MSSD-EB	35
-	Filterpatrone LFP	34
-	Spezialöl OFSW	34

Typenschlüssel

001	Baureihe	
FRC	Wartungseinheit	

002	Pneumatischer Anschluss	
1/8	Innengewinde G1/8	
1/4	Innengewinde G1/4	
3/8	Innengewinde G3/8	
1/2	Innengewinde G1/2	
3/4	Innengewinde G3/4	

003	Ausführung	
D	Baureihe D, Metall	

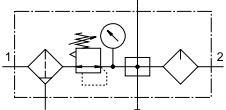
004	Baugröße	
MINI	Rastermaß 40 mm (ohne Anschlussplatten)	
MIDI	Rastermaß 55 mm (ohne Anschlussplatten)	
MAXI	Rastermaß 66 mm (ohne Anschlussplatten)	

005	Wartungsgeräte-Kombination	
KA	Filterregelventil, Abzweigmodul und Öler	
KB	Filterregelventil, Abzweigmodul mit Druckschalter und Öler	
KC	Einschaltventil manuell betätigt, Filterregelventil, Abzweigmodul und Öler	
KE	Filterregelventil, Öler, Einschaltventil elektrisch betätigt. 24 V DC, Druckaufbauventil pneumatisch betätigt	
KF	Einschaltventil manuell betätigt, Filterregelventil, Öler, Einschaltventil elektrisch betätigt, 24 V DC, Druckaufbauventil pneumatisch betätigt, Abzweigmodul mit Druckschalter	

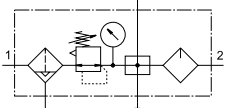
006	Kondensatablass	
	Manuell drehend	
A	Vollautomatisch	

Datenblatt FRC-KA

Funktion
mit Kondensatablass
manuell drehend



mit Kondensatablass
vollautomatisch



- - Durchfluss
650 ... 8200 l/min

- - Temperaturbereich
-10 ... +60 °C

- - Betriebsdruck
1 ... 16 bar



- Filterregelventil LFR
- Abzweigmodul FRM
- Öler LOE
- Befestigungszubehör

- Zur geölte und ungeölte Druckluftversorgung
- Zwei Anschlüsse für ungeölte Druckluftversorgung
- Ein Anschluss für geölte Druckluftversorgung
- Neue Filterpatronen
→ Seite 34

Allgemeine Technische Daten							
Baugröße	Mini		Midi			Maxi	
Pneumatischer Anschluss 1, 2	G1/8	G1/4	G1/4	G3/8	G1/2	G1/2	G3/4
Befestigungsart	mit Zubehör Leitungseinbau						
Einbaulage	senkrecht ±5°						
Filterfeinheit [µm]	40						
Luftreinheitsklasse am Ausgang	Druckluft nach ISO 8573-1:2010 [7:4:-] Inerte Gase						
Schalenschutz	Metallschutzkorb						
Kondensatablass	manuell drehend vollautomatisch						
Betätigungssicherung	Drehknopf mit Arretierung						
Druckregelbereich [bar]	0,5 ... 12						
Max. Druckhysterese [bar]	0,15	0,2	0,25	0,2	0,3	0,1	0,2
Druckanzeige	mit Manometer						
Max. Kondensatmenge [cm ³]	22		43			80 (43) ¹⁾	

1) Beim FRC-...-D-DI.

† Hinweis: Dieses Produkt entspricht ISO 1179-1 und ISO 228-1.

Normalnendurchfluss $q_{nN}^{1)}$ [l/min]							
Anschluss	Mini		Midi			Maxi	
	G1/8	G1/4	G1/4	G3/8	G1/2	G1/2	G3/4
in Hauptdurchflussrichtung 1 → 2	650	980	1400	2100	2500	7500 (3900) ²⁾	8200 (5000) ²⁾

1) Gemessen bei $p_1 = 10$ bar, $p_2 = 6$ bar und $\Delta p = 1$ bar.

2) Beim FRC-...-D-DI.

† Zum einwandfreien Schließen des vollautomatischen Kondensatablasses müssen 125 l/min zur Verfügung stehen.

Datenblatt FRC-KA

Betriebs- und Umweltbedingungen		
Kondensatablass	manuell drehend	vollautomatisch
Betriebsdruck [bar]	1 ... 16	2 ... 12
Betriebsmedium	Druckluft nach ISO 8573-1:2010 [-:-:-]	
	Inerte Gase	
Umgebungstemperatur [°C]	-10 ... +60	
Mediumtemperatur [°C]	-10 ... +60	
Korrosionsbeständigkeit KBK ¹⁾	2	

1) Korrosionsbeständigkeitsklasse KBK 2 nach Festo Norm FN 940070

Mäßige Korrosionsbeanspruchung. Innenraumanwendung bei der Kondensation auftreten darf. Außenliegende sichtbare Teile mit vorrangig dekorativer Anforderung an die Oberfläche, die in direktem Kontakt zur umgebenden industriellen Atmosphäre stehen.

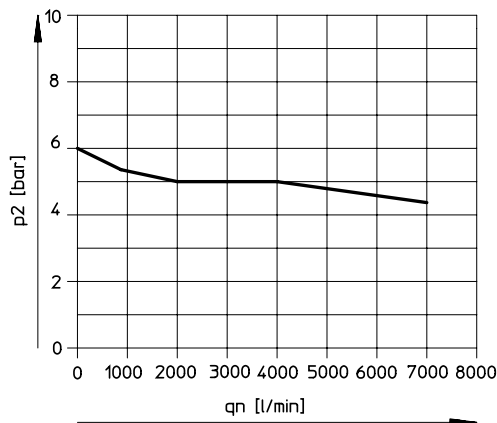
Gewichte [g]			
Baugröße	Mini	Midi	Maxi
FRC	1000	2400	3500 (3700) ¹⁾

1) Beim FRC-...-D-DI.

 **Hinweis**
Werkstoffe → Datenblatt der Einzelgeräte

Normaldurchfluss q_n in Abhängigkeit vom Ausgangsdruck p_2

FRC-1/2-D-DI-MAXI-KA(-A)



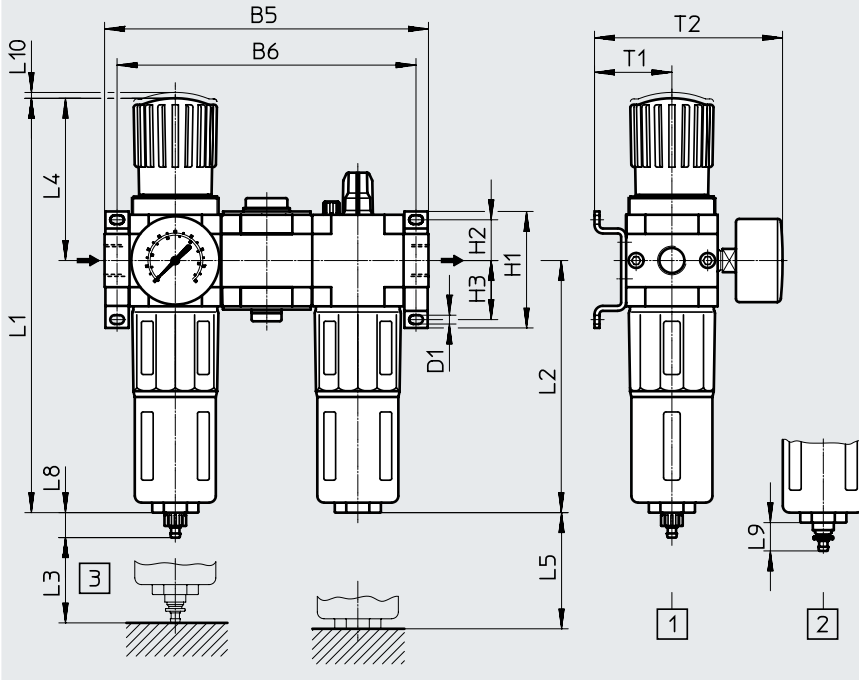
Primärdruck $p_1 = 10$ bar

Datenblatt FRC-KA

Abmessungen

FRC...-KA

Download CAD-Daten → www.festo.com



- [1] manuell drehender Kondensatablass
- [2] vollautomatischer Kondensatablass
- [3] Einbaumaß

→ Durchflussrichtung

Typ	B5	B6	D1	H1	H2	H3	L1	L2	L3	L4	L5	L8	L9	L10	T1	T2
Mini																
FRC....D-MINI-KA (-A)	144	132	4,3	43	17,5	17,5	193	124	60	68	100	15	19	3	39	95
Midi																
FRC....D-MIDI-KA (-A)	195	180	5,3	70	24,5	35,5	250	152	80	99	120	15	19	3	47	114
Maxi																
FRC....D-MAXI-KA (-A)	228	212	5,3	70	24,5	35,5	252	171	90	82	150	15	19	3	53	126

Bestellangaben

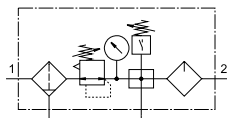
Manometer mit Außenskala in bar und Innenskala in psi

Baugröße	Anschluss	Kondensatablass manuell drehend		Kondensatablass vollautomatisch	
		Teile-Nr.	Typ	Teile-Nr.	Typ
Mini	G1/8	185791	FRC-1/8-D-MINI-KA	185792	FRC-1/8-D-MINI-KA-A
	G1/4	185793	FRC-1/4-D-MINI-KA	185794	FRC-1/4-D-MINI-KA-A
Midi	G1/4	185795	FRC-1/4-D-MIDI-KA	185796	FRC-1/4-D-MIDI-KA-A
	G3/8	185797	FRC-3/8-D-MIDI-KA	185798	FRC-3/8-D-MIDI-KA-A
	G1/2	185799	FRC-1/2-D-MIDI-KA	185800	FRC-1/2-D-MIDI-KA-A
Maxi	G1/2	186053	FRC-1/2-D-MAXI-KA	186054	FRC-1/2-D-MAXI-KA-A
	G3/4	185801	FRC-3/4-D-MAXI-KA	185802	FRC-3/4-D-MAXI-KA-A

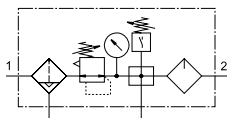
⚠ Hinweis: Dieses Produkt entspricht ISO 1179-1 und ISO 228-1.

Datenblatt FRC-KB

Funktion
mit Kondensatablass
manuell drehend

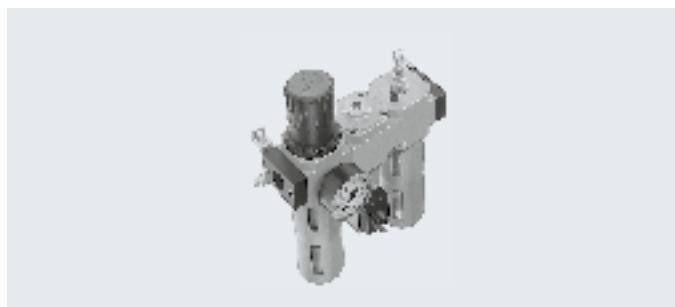


mit Kondensatablass
vollautomatisch



- Filterregelventil LFR
- Abzweigmodul FRM mit Druckschalter
- Öler LOE
- Befestigungszubehör

- - Durchfluss
650 ... 8200 l/min
- - Temperaturbereich
-10 ... +60 °C
- - Betriebsdruck
1 ... 16 bar



- Elektrische Drucküberwachung mit einstellbarem Schaltdruck
- Zur geölte und ungeölte Druckluftversorgung
- Ein Anschluss für ungeölte Druckluftversorgung
- Ein Anschluss für geölte Druckluftversorgung
- Neue Filterpatronen
→ Seite 34

Allgemeine Technische Daten

Baugröße	Mini		Midi			Maxi	
	G1/8	G1/4	G1/4	G3/8	G1/2	G1/2	G3/4
Pneumatischer Anschluss 1, 2	G1/8	G1/4	G1/4	G3/8	G1/2	G1/2	G3/4
Befestigungsart	mit Zubehör Leitungseinbau						
Einbaulage	senkrecht ±5°						
Filterfeinheit [µm]	40						
Luftreinheitsklasse am Ausgang	Druckluft nach ISO 8573-1:2010 [7:4:-] Inerte Gase						
Schalenschutz	Metallschutzkorb						
Kondensatablass	manuell drehend vollautomatisch						
Betätigungssicherung	Drehknopf mit Arretierung						
Druckregelbereich [bar]	0,5 ... 12						
Max. Druckhysterese [bar]	0,25	0,2	0,25	0,35	0,35	0,1	0,2
Druckanzeige	mit Manometer						
Max. Kondensatmenge [cm³]	22		43			80 (43) ¹⁾	

1) Beim FRC...-D-DI.

† Hinweis: Dieses Produkt entspricht ISO 1179-1 und ISO 228-1.

Normalennenddurchfluss q_{nN}^1 [l/min]

Anschluss	Mini		Midi			Maxi	
	G1/8	G1/4	G1/4	G3/8	G1/2	G1/2	G3/4
in Hauptdurchflussrichtung 1 → 2	650	980	1400	2100	2500	7500 (5400) ²⁾	8200 (7000) ²⁾

1) Gemessen bei $p_1 = 10$ bar, $p_2 = 6$ bar und $\Delta p = 1$ bar.

2) Beim FRC...-D-DI.

† Zum einwandfreien Schließen des vollautomatischen Kondensatablasses müssen 125 l/min zur Verfügung stehen.

Datenblatt FRC-KB

Betriebs- und Umweltbedingungen		
Kondensatablass	manuell drehend	vollautomatisch
Betriebsdruck [bar]	1 ... 16	2 ... 12
Betriebsmedium	Druckluft nach ISO 8573-1:2010 [-:-:-]	
	Inerte Gase	
Umgebungstemperatur [°C]	-10 ... +60	
Mediumtemperatur [°C]	-10 ... +60	
Korrosionsbeständigkeit KBK ¹⁾	2	

- 1) Korrosionsbeständigkeitsklasse KBK 2 nach Festo Norm FN 940070
 Mäßige Korrosionsbeanspruchung. Innenraumanwendung bei der Kondensation auftreten darf. Außenliegende sichtbare Teile mit vorrangig dekorativer Anforderung an die Oberfläche, die in direktem Kontakt zur umgebenden industriellen Atmosphäre stehen.

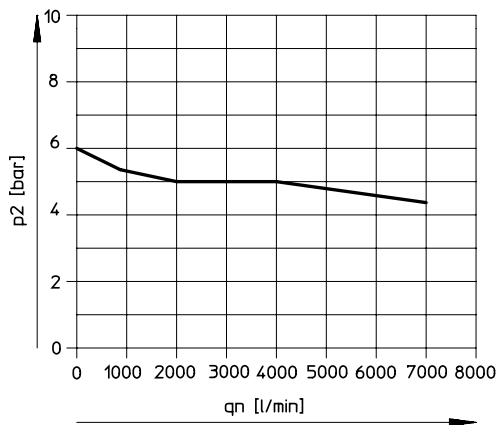
Gewichte [g]			
Baugröße	Mini	Midi	Maxi
FRC	1200	2600	3500 (3700) ¹⁾

- 1) Beim FRC-...-D-DI.

 **Hinweis**
 Werkstoffe → Datenblatt der Einzelgeräte

Normaldurchfluss q_n in Abhängigkeit vom Ausgangsdruck p_2

FRC-1/2-D-DI-MAXI-KB(-A)



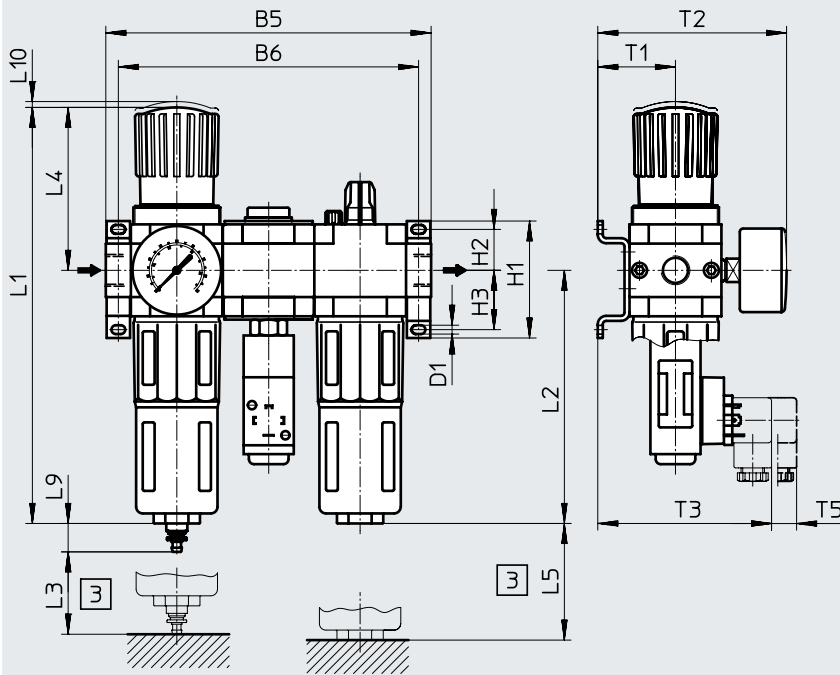
Primärdruck $p_1 = 10$ bar

Datenblatt FRC-KB

Abmessungen

Download CAD-Daten → www.festo.com

FRC-...-KB



[3] Einbaumaß

→ Durchflussrichtung

Typ	B5	B6	D1	H1	H2	H3	L1	L2	L3	L4	L5	L9	L10	T1	T2	T3	T5
Mini																	
FRC-...-D-MINI-KB (-A)	144	132	4,3	43	17,5	17,5	193	124	60	68	100	19	3	39	95	97	15
Midi																	
FRC-...-D-MIDI-KB (-A)	195	180	5,3	70	24,5	35,5	250	152	80	99	120	19	3	47	114	105	15
Maxi																	
FRC-...-D-MAXI-KB (-A)	228	212	5,3	70	24,5	35,5	252	171	90	82	150	19	3	53	126	111	15

Bestellangaben

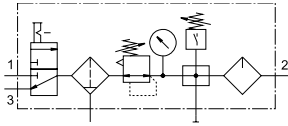
Manometer mit Außenskala in bar und Innenskala in psi

Baugröße	Anschluss	Kondensatablass manuell drehend		Kondensatablass vollautomatisch	
		Teile-Nr.	Typ	Teile-Nr.	Typ
Mini	G1/8	185803	FRC-1/8-D-MINI-KB	185804	FRC-1/8-D-MINI-KB-A
	G1/4	185805	FRC-1/4-D-MINI-KB	185806	FRC-1/4-D-MINI-KB-A
Midi	G1/4	185807	FRC-1/4-D-MIDI-KB	185808	FRC-1/4-D-MIDI-KB-A
	G3/8	185809	FRC-3/8-D-MIDI-KB	185810	FRC-3/8-D-MIDI-KB-A
	G1/2	185811	FRC-1/2-D-MIDI-KB	185812	FRC-1/2-D-MIDI-KB-A
Maxi	G1/2	186055	FRC-1/2-D-MAXI-KB	186056	FRC-1/2-D-MAXI-KB-A
	G3/4	185813	FRC-3/4-D-MAXI-KB	185814	FRC-3/4-D-MAXI-KB-A

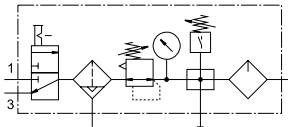
† Hinweis: Dieses Produkt entspricht ISO 1179-1 und ISO 228-1.

Datenblatt FRC-KC

Funktion
mit Kondensatablass
manuell drehend



mit Kondensatablass
vollautomatisch



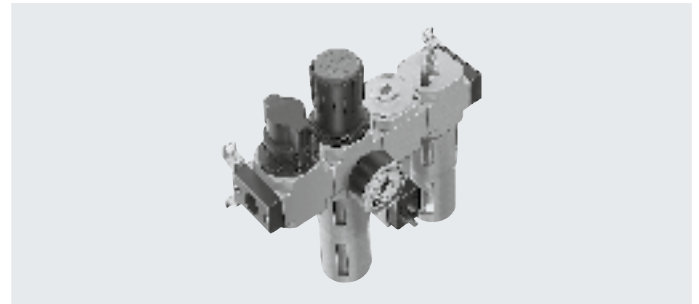
- Einschaltventil HE manuell betätigt
- Filterregelventil LFR
- Abzweigmodul FRM mit Druckschalter
- Öler LOE
- Befestigungszubehör

- - Durchfluss
640 ... 7800 l/min

- - Temperaturbereich
-10 ... +60 °C

- - Betriebsdruck
1 ... 16 bar

- Für ein sicheres Entlüften der Anlage ist ein zusätzliches Schnellentlüftungsventil am Ausgang der Wartungseinheit erforderlich



- Elektrische Drucküberwachung mit einstellbarem Schaltdruck
- Beim Abschalten entlüftet die Anlage

- Zur geölte und ungeölte Druckluftversorgung
- Ein Anschluss für ungeölte Druckluftversorgung
- Ein Anschluss für geölte Druckluftversorgung
- Neue Filterpatronen
→ Seite 34

Allgemeine Technische Daten

Baugröße	Mini		Midi			Maxi	
Pneumatischer Anschluss 1, 2	G1/8	G1/4	G1/4	G3/8	G1/2	G1/2	G3/4
Befestigungsart	mit Zubehör						
	Leitungseinbau						
Einbaulage	senkrecht ±5°						
Filterfeinheit [µm]	40						
Luftreinheitsklasse am Ausgang	Druckluft nach ISO 8573-1:2010 [7:4:-]						
	Inerte Gase						
Schalenschutz	Metallschutzkorb						
Kondensatablass	manuell drehend						
	vollautomatisch						
Betätigungssicherung	Drehknopf mit Arretierung						
Druckregelbereich [bar]	0,5 ... 12						
Max. Druckhysterese [bar]	0,2	0,2	0,4	0,3	0,3	0,15	0,15
Druckanzeige	mit Manometer						
Max. Kondensatmenge [cm ³]	22		43			80 (43) ¹⁾	

1) Beim FRC-...-D-DI.

† ZHinweis: Dieses Produkt entspricht ISO 1179-1 und ISO 228-1.

Normalnenndurchfluss q_{nN}^1 [l/min]

Anschluss	Mini		Midi			Maxi	
	G1/8	G1/4	G1/4	G3/8	G1/2	G1/2	G3/4
in Hauptdurchflussrichtung 1 → 2	640	870	1320	1870	2400	6600 (4800) ²⁾	7800 (5400) ²⁾

1) Gemessen bei $p_1 = 10$ bar, $p_2 = 6$ bar und $\Delta p = 1$ bar.

2) Beim FRC-...-D-DI.

† Zum einwandfreien Schließen des vollautomatischen Kondensatablasses müssen 125 l/min zur Verfügung stehen.

Datenblatt FRC-KC

Betriebs- und Umweltbedingungen		
Kondensatablass	manuell drehend	vollautomatisch
Betriebsdruck [bar]	1 ... 16	1,5 ... 12
Betriebsmedium	Druckluft nach ISO 8573-1:2010 [-:-:-]	
	Inerte Gase	
Umgebungstemperatur [°C]	-10 ... +60	
Mediumstemperatur [°C]	-10 ... +60	
Korrosionsbeständigkeit KBK ¹⁾	2	

1) Korrosionsbeständigkeitsklasse KBK 2 nach Festo Norm FN 940070

Mäßige Korrosionsbeanspruchung. Innenraumanwendung bei der Kondensation auftreten darf. Außenliegende sichtbare Teile mit vorrangig dekorativer Anforderung an die Oberfläche, die in direktem Kontakt zur umgebenden industriellen Atmosphäre stehen.

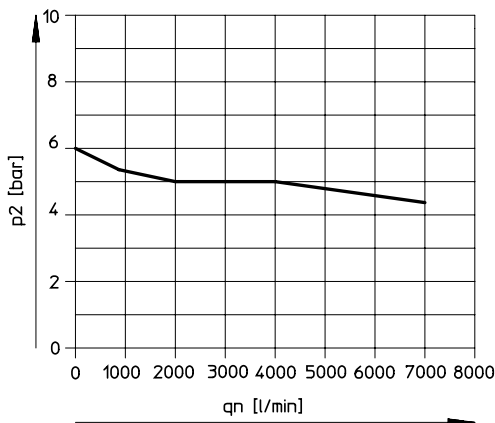
Gewichte [g]			
Baugröße	Mini	Midi	Maxi
FRC	1400	3000	4600 (4800) ¹⁾

1) Beim FRC-...-D-DI.

 **Hinweis**
Werkstoffe → Datenblatt der Einzelgeräte

Normaldurchfluss q_n in Abhängigkeit vom Ausgangsdruck p_2

FRC-1/2-D-DI-MAXI-KC(-A)



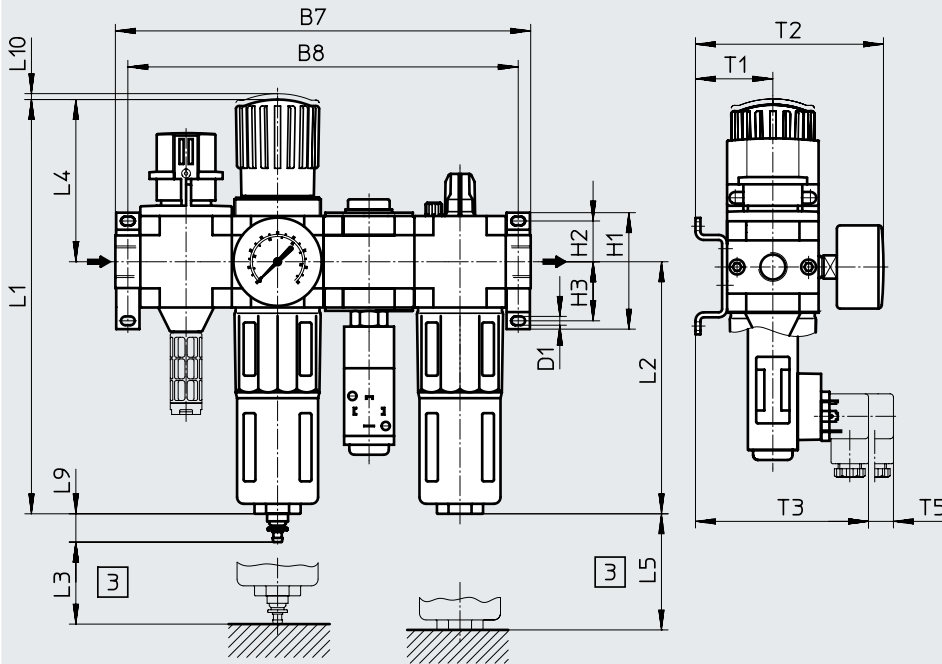
Primärdruck $p_1 = 10$ bar

Datenblatt FRC-KC

Abmessungen

Download CAD-Daten → www.festo.com

FRC...-KC



[3] Einbaumaß

→ Durchflussrichtung

Typ	B7	B8	D1	H1	H2	H3	L1	L2	L3	L4	L5	L9	L10	T1	T2	T3	T5
Mini																	
FRC...-D-MINI-KC (-A)	184	172	4,3	43	17,5	17,5	193	124	60	68	100	19	3	39	95	97	15
Midi																	
FRC...-D-MIDI-KC (-A)	250	235	5,3	70	24,5	35,5	250	152	80	99	120	19	3	47	114	105	15
Maxi																	
FRC...-D-MAXI-KC (-A)	294	278	5,3	70	24,5	35,5	252	171	90	82	150	19	3	53	126	111	15

Bestellangaben

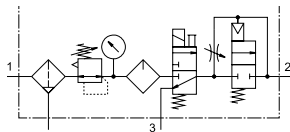
Manometer mit Außenskala in bar und Innenskala in psi

Baugröße	Anschluss	Kondensatablass manuell drehend		Kondensatablass vollautomatisch	
		Teile-Nr.	Typ	Teile-Nr.	Typ
Mini	G1/8	185815	FRC-1/8-D-MINI-KC	185816	FRC-1/8-D-MINI-KC-A
	G1/4	185817	FRC-1/4-D-MINI-KC	185818	FRC-1/4-D-MINI-KC-A
Midi	G1/4	185819	FRC-1/4-D-MIDI-KC	185820	FRC-1/4-D-MIDI-KC-A
	G3/8	185821	FRC-3/8-D-MIDI-KC	185822	FRC-3/8-D-MIDI-KC-A
	G1/2	185823	FRC-1/2-D-MIDI-KC	185824	FRC-1/2-D-MIDI-KC-A
Maxi	G1/2	186057	FRC-1/2-D-MAXI-KC	186058	FRC-1/2-D-MAXI-KC-A
	G3/4	185825	FRC-3/4-D-MAXI-KC	185826	FRC-3/4-D-MAXI-KC-A

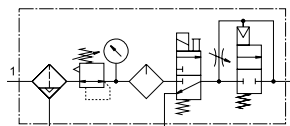
⚠ Hinweis: Dieses Produkt entspricht ISO 1179-1 und ISO 228-1.

Datenblatt FRC-KE

Funktion
mit Kondensatablass
manuell drehend



mit Kondensatablass
vollautomatisch



- Filterregelventil LFR
- Öler LOE
- Einschaltventil HEE elektrisch betätigt, 24 V DC
- Druckaufbauventil HEL pneumatisch betätigt
- Befestigungszubehör

- - Durchfluss
550 ... 3800 l/min
- - Temperaturbereich
-10 ... +60 °C
- - Betriebsdruck
3 ... 16 bar



- Langsamer Druckanstieg beim Einschalten vermeidet plötzliche und unberechenbare Bewegungen
- Beim Abschalten sorgt eine Schnellentlüftung für raschen Druckabbau
- Zur geölten Druckluftversorgung
- Neue Filterpatronen → Seite 34

Allgemeine Technische Daten

Baugröße	Mini		Midi			Maxi	
	G1/8	G1/4	G1/4	G3/8	G1/2	G1/2	G3/4
Pneumatischer Anschluss 1, 2	G1/8	G1/4	G1/4	G3/8	G1/2	G1/2	G3/4
Befestigungsart	mit Zubehör Leitungseinbau						
Einbaulage	senkrecht ±5°						
Filterfeinheit [µm]	40						
Luftreinheitsklasse am Ausgang	Druckluft nach ISO 8573-1:2010 [7:4:-] Inerte Gase						
Schalenschutz	Metallschutzkorb						
Kondensatablass	manuell drehend vollautomatisch						
Betätigungssicherung	Drehknopf mit Arretierung						
Druckregelbereich [bar]	2,5 ... 12						
Max. Druckhysterese [bar]	0,15	0,15	0,25	0,2	0,4	0,3	0,3
Druckanzeige	mit Manometer						
Max. Kondensatmenge [cm ³]	22		43			80 (43) ¹⁾	

1) Beim FRC...-D-DI.

† Hinweis: Dieses Produkt entspricht ISO 1179-1 und ISO 228-1.

Normalnendurchfluss q_{nN} ¹⁾ [l/min]

Anschluss	Mini		Midi			Maxi	
	G1/8	G1/4	G1/4	G3/8	G1/2	G1/2	G3/4
in Hauptdurchflussrichtung 1 → 2	550	650	1100	1420	1590	3500 (2900) ²⁾	3800 (3300) ²⁾

1) Gemessen bei $p_1 = 10$ bar, $p_2 = 6$ bar und $\Delta p = 1$ bar.

2) Beim FRC...-D-DI.

† Zum einwandfreien Schließen des vollautomatischen Kondensatablasses müssen 125 l/min zur Verfügung stehen.

Datenblatt FRC-KE

Betriebs- und Umweltbedingungen		
Kondensatablass	manuell drehend	vollautomatisch
Betriebsdruck [bar]	3 ... 16	3 ... 12
Betriebsmedium	Druckluft nach ISO 8573-1:2010 [-:-:-]	
	Inerte Gase	
Umgebungstemperatur [°C]	-10 ... +60	
Mediumtemperatur [°C]	-10 ... +60	
Korrosionsbeständigkeit KBK ¹⁾	2	

- 1) Korrosionsbeständigkeitsklasse KBK 2 nach Festo Norm FN 940070
Mäßige Korrosionsbeanspruchung. Innenraumanwendung bei der Kondensation auftreten darf. Außenliegende sichtbare Teile mit vorrangig dekorativer Anforderung an die Oberfläche, die in direktem Kontakt zur umgebenden industriellen Atmosphäre stehen.

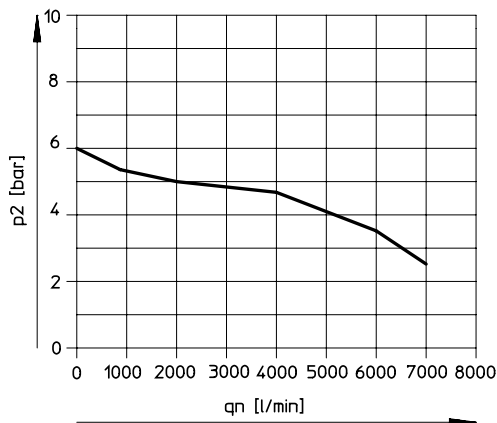
Gewichte [g]			
Baugröße	Mini	Midi	Maxi
FRC	1200	2800	4200 (4400) ¹⁾

- 1) Beim FRC-...-D-DI.

 **Hinweis**
Werkstoffe → Datenblatt der Einzelgeräte

Normaldurchfluss q_n in Abhängigkeit vom Ausgangsdruck p_2

FRC-1/2-D-DI-MAXI-KE(-A)



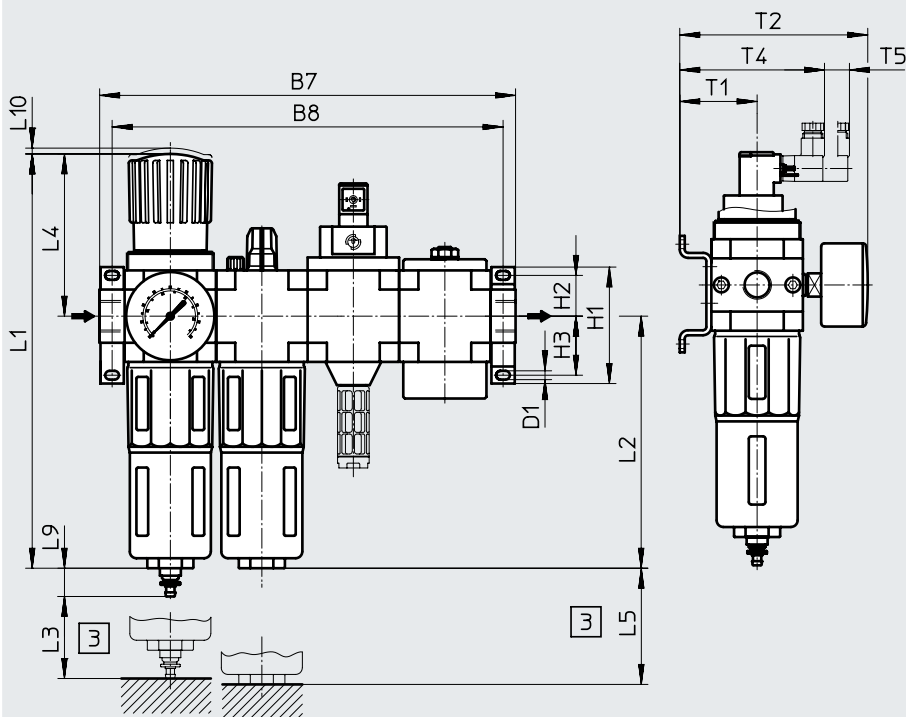
Primärdruck $p_1 = 10$ bar

Datenblatt FRC-KE

Abmessungen

Download CAD-Daten → www.festo.com

FRC-...-KE



[3] Einbaumaß

→ Durchflussrichtung

Typ	B7	B8	D1	H1	H2	H3	L1	L2	L3	L4	L5	L9	L10	T1	T2	T4	T5
Mini																	
FRC-...-D-MINI-KE (-A)	184	172	4,3	43	17,5	17,5	193	124	60	68	100	19	3	39	95	78	15
Midi																	
FRC-...-D-MIDI-KE (-A)	250	235	5,3	70	24,5	35,5	250	152	80	99	120	19	3	47	114	86	15
Maxi																	
FRC-...-D-MAXI-KE (-A)	294	278	5,3	70	24,5	35,5	252	171	90	82	150	19	3	53	126	92	15

Bestellangaben

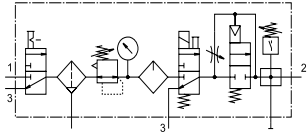
Manometer mit Außenskala in bar und Innenskala in psi

Baugröße	Anschluss	Kondensatablass manuell drehend		Kondensatablass vollautomatisch	
		Teile-Nr.	Typ	Teile-Nr.	Typ
Mini	G1/8	185827	FRC-1/8-D-MINI-KE	185828	FRC-1/8-D-MINI-KE-A
	G1/4	185829	FRC-1/4-D-MINI-KE	185830	FRC-1/4-D-MINI-KE-A
Midi	G1/4	185831	FRC-1/4-D-MIDI-KE	185832	FRC-1/4-D-MIDI-KE-A
	G3/8	185833	FRC-3/8-D-MIDI-KE	185834	FRC-3/8-D-MIDI-KE-A
	G1/2	185835	FRC-1/2-D-MIDI-KE	185836	FRC-1/2-D-MIDI-KE-A
Maxi	G1/2	186059	FRC-1/2-D-MAXI-KE	186060	FRC-1/2-D-MAXI-KE-A
	G3/4	185837	FRC-3/4-D-MAXI-KE	185838	FRC-3/4-D-MAXI-KE-A

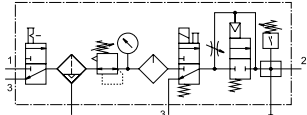
† Hinweis: Dieses Produkt entspricht ISO 1179-1 und ISO 228-1.

Datenblatt FRC-KF

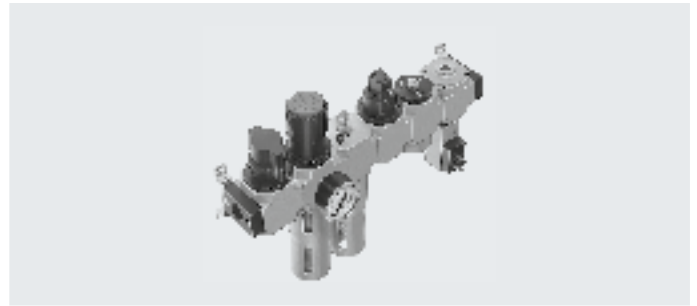
Funktion
mit Kondensatablass
manuell drehend



mit Kondensatablass
vollautomatisch



- - Durchfluss
530 ... 6000 l/min
- - Temperaturbereich
-10 ... +60 °C
- - Betriebsdruck
3 ... 16 bar



- Einschaltventil HE manuell betätigt
- Filterregelventil LFR
- Öler LOE
- Einschaltventil HEE elektrisch betätigt, 24 V DC
- Druckaufbauventil HEL pneumatisch betätigt
- Abzweigmodul FRM mit Druckschalter
- Befestigungszubehör

- Langsamer Druckanstieg beim Einschalten vermeidet plötzliche und unberechenbare Bewegungen
- Für ein sicheres Entlüften der Anlage ist ein zusätzliches Schnellentlüftungsventil am Ausgang der Wartungseinheit erforderlich
- Zur geölten Druckluftversorgung
- Zwei Anschlüsse sind verfügbar
- Der Versorgungsdruck kann zu- oder abgeschaltet werden
- Neue Filterpatronen
→ Seite 34

Allgemeine Technische Daten

Baugröße	Mini		Midi			Maxi	
Pneumatischer Anschluss 1, 2	G1/8	G1/4	G1/4	G3/8	G1/2	G1/2	G3/4
Befestigungsart	mit Zubehör						
	Leitungseinbau						
Einbaulage	senkrecht ±5°						
Filterfeinheit [µm]	40						
Luftreinheitsklasse am Ausgang	Druckluft nach ISO 8573-1:2010 [7:4:-]						
	Inerte Gase						
Schalenschutz	Metallschutzkorb						
Kondensatablass	manuell drehend						
	vollautomatisch						
Betätigungssicherung	Drehknopf mit Arretierung						
Druckregelbereich [bar]	2,5 ... 12						
Max. Druckhysterese [bar]	0,2	0,3	0,25	0,3	0,25	0,3	0,25
Druckanzeige	mit Manometer						
Max. Kondensatmenge [cm ³]	22		43			80 (43) ¹⁾	

1) Beim FRC-...-D-DI.

† Hinweis: Dieses Produkt entspricht ISO 1179-1 und ISO 228-1.

Normalnenndurchfluss $q_{nN}^{1)}$ [l/min]

Anschluss	Mini		Midi			Maxi	
	G1/8	G1/4	G1/4	G3/8	G1/2	G1/2	G3/4
in Hauptdurchflussrichtung 1 → 2	530	620	1060	1150	1220	3400 (5000) ²⁾	3700 (6000) ²⁾

1) Gemessen bei p₁ = 10 bar, p₂ = 6 bar und Δp = 1 bar.

2) Beim FRC-...-D-DI.

† Zum einwandfreien Schließen des vollautomatischen Kondensatablasses müssen 125 l/min zur Verfügung stehen.

Datenblatt FRC-KF

Betriebs- und Umweltbedingungen		
Kondensatablass	manuell drehend	vollautomatisch
Betriebsdruck [bar]	3 ... 16	3 ... 12
Betriebsmedium	Druckluft nach ISO 8573-1:2010 [-:-:-]	
	Inerte Gase	
Umgebungstemperatur [°C]	-10 ... +60	
Mediumtemperatur [°C]	-10 ... +60	
Korrosionsbeständigkeit KBK ¹⁾	2	

1) Korrosionsbeständigkeitsklasse KBK 2 nach Festo Norm FN 940070

Mäßige Korrosionsbeanspruchung. Innenraumanwendung bei der Kondensation auftreten darf. Außenliegende sichtbare Teile mit vorrangig dekorativer Anforderung an die Oberfläche, die in direktem Kontakt zur umgebenden industriellen Atmosphäre stehen.

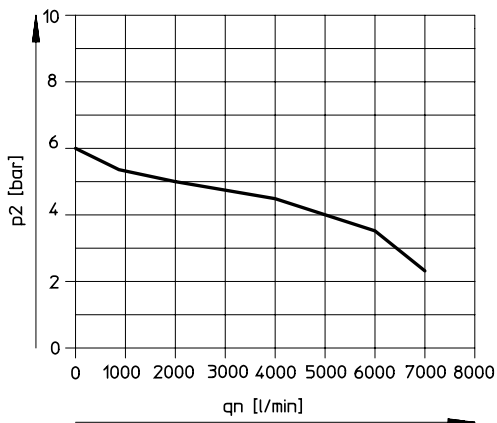
Gewichte [g]			
Baugröße	Mini	Midi	Maxi
FRC	1800	4000	6300 (6500) ¹⁾

1) Beim FRC-...-D-DI.

 **Hinweis**
Werkstoffe → Datenblatt der Einzelgeräte

Normaldurchfluss q_n in Abhängigkeit vom Ausgangsdruck p_2

FRC-1/2-D-DI-MAXI-KF(-A)



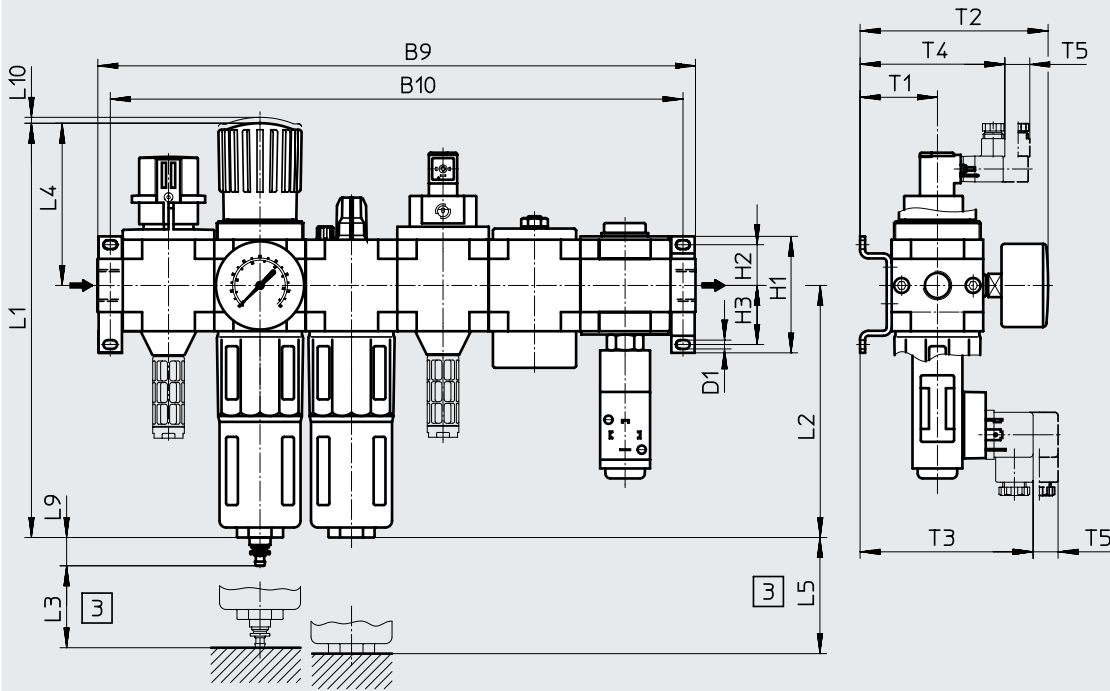
Primärdruck $p_1 = 10$ bar

Datenblatt FRC-KF

Abmessungen

Download CAD-Daten → www.festo.com

FRC...-KF



[3] Einbaumaß

→ Durchflussrichtung

Typ	B9	B10	D1	H1	H2	H3	L1	L2	L3	L4	L5	L9	L10	T1	T2	T3	T4	T5
Mini																		
FRC....D-MINI-KF (-A)	264	252	4,3	43	17,5	17,5	193	124	60	68	100	19	3	39	95	97	78	15
Midi																		
FRC....D-MIDI-KF (-A)	360	344	5,3	70	24,5	35,5	250	152	80	99	120	19	3	47	114	105	86	15
Maxi																		
FRC....D-MAXI-KF (-A)	426	410	5,3	70	24,5	35,5	252	171	90	82	150	19	3	53	126	111	92	15

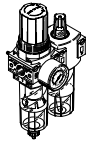
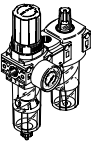
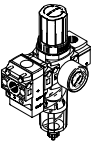


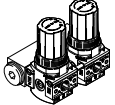

Bestellangaben

Manometer mit Außenskala in bar und Innenskala in psi

Baugröße	Anschluss	Kondensatablass manuell drehend		Kondensatablass vollautomatisch	
		Teile-Nr.	Typ	Teile-Nr.	Typ
Mini	G1/8	185839	FRC-1/8-D-MINI-KF	185840	FRC-1/8-D-MINI-KF-A
	G1/4	185841	FRC-1/4-D-MINI-KF	185842	FRC-1/4-D-MINI-KF-A
Midi	G1/4	185843	FRC-1/4-D-MIDI-KF	185844	FRC-1/4-D-MIDI-KF-A
	G3/8	185845	FRC-3/8-D-MIDI-KF	185846	FRC-3/8-D-MIDI-KF-A
	G1/2	185847	FRC-1/2-D-MIDI-KF	185848	FRC-1/2-D-MIDI-KF-A
Maxi	G1/2	186061	FRC-1/2-D-MAXI-KF	186062	FRC-1/2-D-MAXI-KF-A
	G3/4	185849	FRC-3/4-D-MAXI-KF	185850	FRC-3/4-D-MAXI-KF-A

⚠ Hinweis: Dieses Produkt entspricht ISO 1179-1 und ISO 228-1.

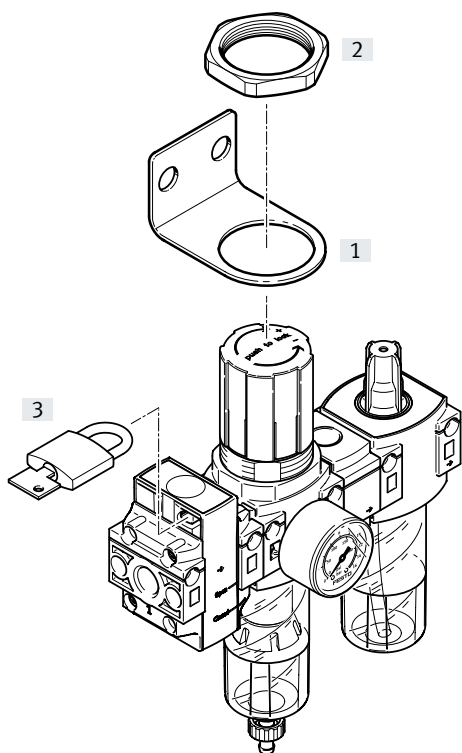
Lieferübersicht Wartungsgeräte Baureihe D, Polymer

Typ	Baugröße	Pneumatischer Anschluss		Druckregelbereich	Filterfeinheit	
		G1/4	G1/2	[bar]	[µm]	
		G1/4	G1/2	0,5 ... 7	5	40
Wartungseinheiten						
FRC		Mini	■	-	■	■
Wartungsgeräte-Kombinationen						
FRC-K		Mini	■	-	■	■
LFR-K		Mini	■	-	■	■
Einzelgeräte						
Filterregelventile LFR		Mini	■	-	■	■
Druckregelventile LR		Mini	■	-	■	-
Druckregelventil-Batterien LRB-K		Mini	-	■	■	-
Einschaltventile HE		Mini	■	-	-	-

Lieferübersicht Wartungsgeräte Baureihe D, Polymer

Typ	Baugröße	Kondensatablass		Druckanzeige		Betätigungs- sicherung	Reglerfunktionen		→ Seite/ Internet
		manuell drehend	halbauto- matisch	mit Manometer	ohne Manometer		mit Sekundär- entlüftung	mit Rückstrom- verhalten	
Wartungseinheiten									
FRC	Mini	■	■	■	-	■	■	■	frc
Wartungsgeräte-Kombinationen									
FRC-K	Mini	■	-	■	-	■	■	■	26
LFR-K	Mini	■	-	■	-	■	■	■	lfr
Einzelgeräte									
Filterregel- ventile LFR	Mini	■	■	■	■	■	■	■	lfr
Druckregel- ventile LR	Mini	-	-	■	■	■	■	■	lr
Druckregel- ventil-Batterien LRB-K	Mini	-	-	-	■	■	■	■	lrb
Einschaltventile HE	Mini	-	-	-	■	-	-	-	he

Peripherieübersicht



Hinweis

Die Zubehörauswahl hängt von der gewählten Wartungsgeräte-Kombination ab. Das Beispiel zeigt die Wartungsgeräte-Kombination FRC-KC.

Befestigungselemente und Zubehör

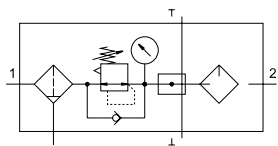
Befestigungselemente und Zubehör		→ Seite/Internet
[1]	Befestigungswinkel HR-D	hr-d
[2]	Sechskantmutter HMR	hmr-d
[3]	Bügelverschluss LRVS	lrvs-d
-	Filterpatrone MS4-LFP-E	34
-	Spezialöl OFSW	34

Typenschlüssel

001	Baureihe		005	Baugröße	
FRC	Wartungseinheit		MINI	Rastermaß 40 mm (ohne Anschlussplatten)	
002	Pneumatischer Anschluss		006	Wartungsgeräte-Kombination	
1/4	Innengewinde G1/4		KA	Filterregelventil, Abzweigmodul und Öler	
003	Ausführung		KC	Einschaltventil manuell betätigt, Filterregelventil, Abzweigmodul und Öler	
DB	Baureihe D, Polymer		007	Anzeigeeinheit	
004	Druckregelbereich [bar]			Bar/Psi/ohne	
7	0,5 ... 7 bar (0,05 ... 0,7 MPa)		MPA	MPa	

Datenblatt FRC-KA

Funktion



- Filterregelventil
- Verteilermodul
- Öler

- - Normalnenndurchfluss
700 l/min
- - Temperaturbereich
-5 ... +50 °C
- - Betriebsdruck
1,5 ... 10 bar



- Zur gefilterten und geölten Druckluftversorgung
- Ausgangsdruck ist innerhalb des Druckregelbereichs stufenlos einstellbar

- Entnahme von gefilterter und ungeölter Druckluft an den Anschlüssen des Verteilermoduls
- Neue Filterpatronen → Seite 34

Für Festo Geräte werden folgende Öle empfohlen:
Viskositätsbereich nach ISO 3448 Klasse VG 32
32 mm²/s (cSt) bei 40 °C

- Freigegebene Öle:
- Festo Spezialöl → Seite 34
 - ARAL Vitam GF 32
 - BP Energol HLP 32
 - Esso Nuto H 32
 - Mobil DTE 24
 - Shell Tellus Oil DO 32

Allgemeine Technische Daten	
Baugröße	Mini
Pneumatischer Anschluss 1, 2, 3	G1/4
Konstruktiver Aufbau	Filterregler-Verteilermodul-Öler
Reglerfunktion	Ausgangsdruck konstant, ohne Vordruckkompensation, mit Rückstromverhalten, mit Sekundärentlüftung
Befestigungsart	Leitungseinbau
	mit Durchgangsbohrung
	mit Haltewinkel
Einbaulage	senkrecht ±5°
Filterfeinheit [µm]	40
Kondensatablass	manuell drehend
Betätigungssicherung	Drehknopf mit Arretierung
Druckregelbereich [bar]	0,5 ... 7
Max. Druckhysterese [bar]	0,5
Druckanzeige	mit Manometer
Anschluss Manometer	G1/8
Max. Kondensatmenge [ml]	13
Durchflusswerte [l/min]	
Normalnenndurchfluss q_{nN} ¹⁾	700
Max. Normaldurchfluss	2500

1) Gemessen bei p₁ = 10 bar, p₂ = 6 bar und Δp = 1 bar.

Hinweis

Eine geringe Leckage am Ausgang ist konstruktiv vorgesehen. Sie verbessert das Regelverhalten des nicht vordruckkompensierten Reglers. In wenigen Fällen kann die Leckage jedoch sporadisch bis zu 500 l/h betragen.

Datenblatt FRC-KA

Betriebs- und Umweltbedingungen

Betriebsdruck [bar]	1,5 ... 10
Betriebsmedium	Druckluft nach ISO 8573-1:2010 [7:9:4]
Hinweis zum Betriebs-/Steuermedium	Geölter Betrieb nicht möglich
Umgebungstemperatur [°C]	-5 ... +50
Mediumtemperatur [°C]	-5 ... +50
Lagertemperatur [°C]	-5 ... +50
Korrosionsbeständigkeit KBK ¹⁾	1

1) Korrosionsbeständigkeitsklasse KBK 1 nach Festo Norm FN 940070

Niedrige Korrosionsbeanspruchung. Trockene Innenraumanwendung bzw. Transport und Lagerschutz. Gilt auch für Teile hinter Abdeckungen, im nicht sichtbaren Innenbereich, oder Teile die im Anwendungsfall abgedeckt sind (z. B. Antriebszapfen).

Gewichte [g]

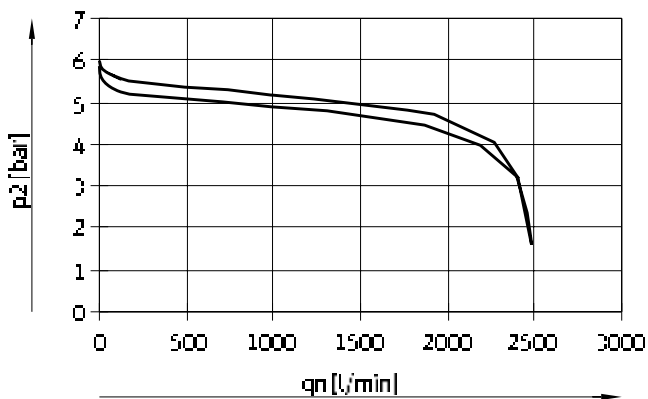
Wartungseinheit	285
-----------------	-----

Werkstoffe

Gehäuse	PA-verstärkt
Schale	PC
Drehknopf	POM
Filter	PE
Dichtungen	NBR
Werkstoff-Hinweis	RoHS konform

Normaldurchfluss q_n in Abhängigkeit vom Ausgangsdruck p_2

FRC-1/4-DB-7-MINI-KA



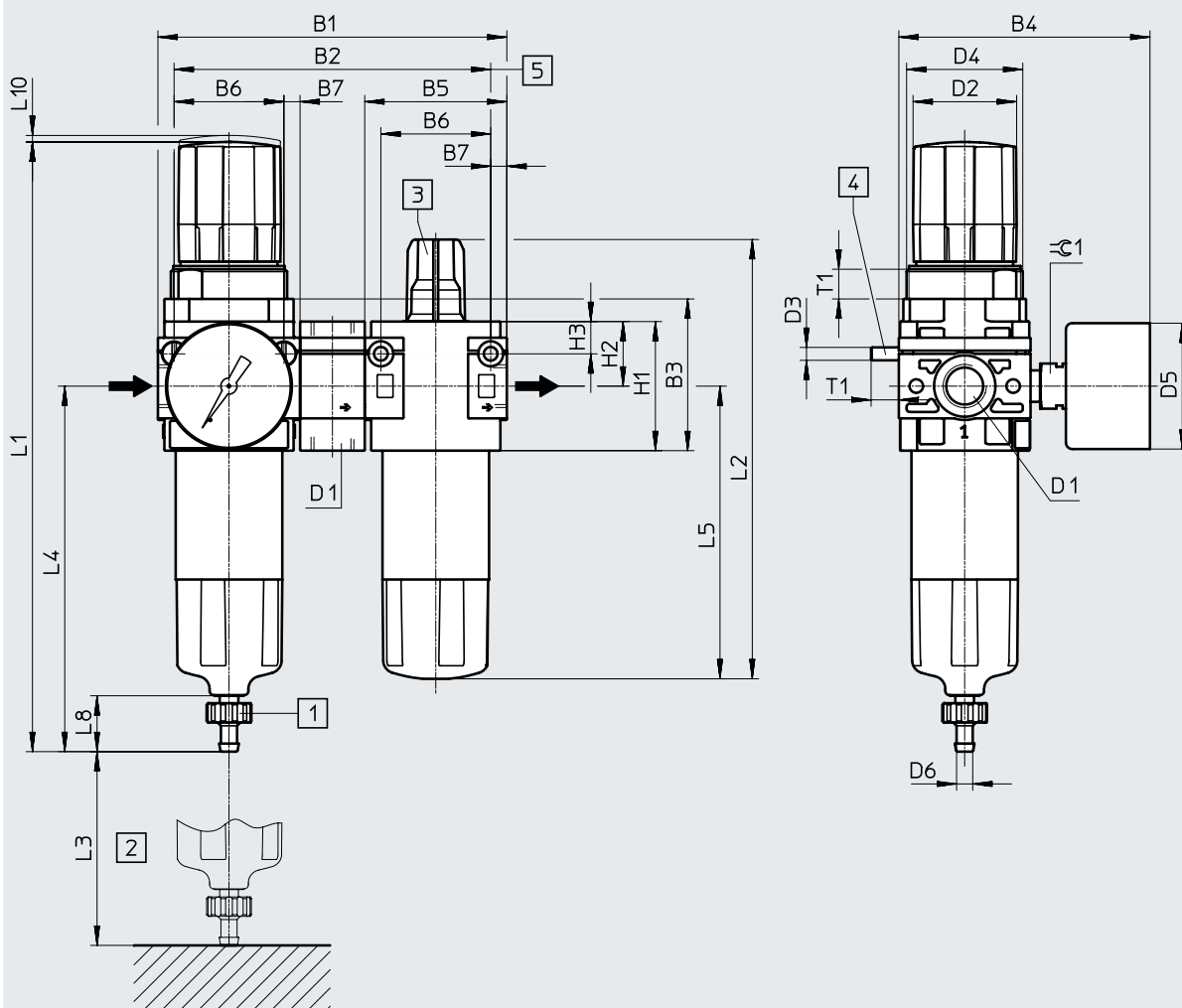
Eingangsdruck $p_1 = 10$ bar

Datenblatt FRC-KA

Abmessungen

Download CAD-Daten → www.festo.com

Mini



[1] Stecknippel für Kunststoffschlauch PUN(-H)-8x1,25
[2] Einbaumaß

[3] Öl-Regulierschraube
[4] Zylinderschraube M4 für Wandmontage (2 Stück im Lieferumfang enthalten)

[5] Empfohlene Durchgangsbohrungen für die Wandmontage mit Zylinderschrauben

→ Durchflussrichtung

Typ	D1	B1	B2	B3	B4	B5	B6	B7	D2 ∅	D3	D4	D5 ∅	D6 ∅
FRC-1/4-DB	G1/4	108	98	47	78	44	34	5	32	M4	M36x1,5	39	5,6

Typ	H1	H2	H3	L1	L2	L3 min.	L4	L5	L8	L10	T1	∅ 1
FRC-1/4-DB	40	20	10	189	136	60	113	91	17	2	9	14

Bestellangaben

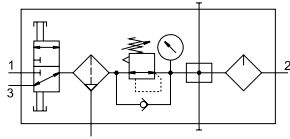
Kondensatablass	Baugröße	Anschluss	Filterfeinheit 40 µm
			Teile-Nr. Typ

Manometer mit Außenskala in bar und Innenskala in psi

manuell drehend	Mini	G1/4	8002800	FRC-1/4-DB-7-MINI-KA
-----------------	------	------	----------------	-----------------------------

Datenblatt FRC-KC

Funktion



- Einschaltventil manuell betätigt
- Filterregelventil
- Verteilermodul
- Öler

- Zur gefilterten und geölten Druckluftversorgung
- Der Betriebsdruck kann zu- oder abgeschaltet werden
- Ausgangsdruck ist innerhalb des Druckregelbereichs stufenlos einstellbar

- - Normalnenndurchfluss
400 l/min
- - Temperaturbereich
-5 ... +50 °C
- - Betriebsdruck
1,5 ... 10 bar

- Beim Abschalten wird die Anlage entlüftet
- Entnahme von gefilterter und ungeölter Druckluft an den Anschlüssen des Verteilermoduls
- Neue Filterpatronen
→ Seite 34



Für Festo Geräte werden folgende Öle empfohlen:
Viskositätsbereich nach ISO 3448 Klasse VG 32
32 mm²/s (cSt) bei 40 °C

Freigegebene Öle:

- Festo Spezialöl → Seite 34
- ARAL Vitam GF 32
- BP Energol HLP 32
- Esso Nuto H 32
- Mobil DTE 24
- Shell Tellus Oil DO 32

Allgemeine Technische Daten

Baugröße	Mini
Pneumatischer Anschluss 1, 2, 3	G1/4
Konstruktiver Aufbau	Einschaltventil-Filterregler-Verteilermodul-Öler
Reglerfunktion	Ausgangsdruck konstant, ohne Vordruckkompensation, mit Rückstromverhalten, mit Sekundärentlüftung
Befestigungsart	Leitungseinbau
	mit Durchgangsbohrung
	mit Haltewinkel
Einbaulage	senkrecht ±5°
Betätigungsart	manuell
Filterfeinheit [µm]	40
Kondensatablass	manuell drehend
Betätigungssicherung	Drehknopf mit Arretierung
	Bügelverschluss (optional)
Abluftfunktion	nicht drosselbar
Druckregelbereich [bar]	0,5 ... 7
Max. Druckhysterese [bar]	0,5
Druckanzeige	mit Manometer
Anschluss Manometer	G1/8
Max. Kondensatmenge [ml]	13

Durchflusswerte [l/min]

Normalnenndurchfluss $q_{nN}^{1)}$	400
Max. Normaldurchfluss	2400

1) Gemessen bei $p_1 = 10$ bar, $p_2 = 6$ bar und $\Delta p = 1$ bar.

Hinweis

Eine geringe Leckage am Ausgang ist konstruktiv vorgesehen. Sie verbessert das Regelverhalten des nicht vordruckkompensierten Reglers. In wenigen Fällen kann die Leckage jedoch sporadisch bis zu 500 l/h betragen.

Datenblatt FRC-KC

Betriebs- und Umweltbedingungen	
Betriebsdruck [bar]	1,5 ... 10
Betriebsmedium	Druckluft nach ISO 8573-1:2010 [7:9:4]
Hinweis zum Betriebs-/Steuermedium	Geölter Betrieb nicht möglich
Umgebungstemperatur [°C]	-5 ... +50
Mediumstemperatur [°C]	-5 ... +50
Lagertemperatur [°C]	-5 ... +50
Korrosionsbeständigkeit KBK ¹⁾	1

1) Korrosionsbeständigkeitsklasse KBK 1 nach Festo Norm FN 940070
 Niedrige Korrosionsbeanspruchung. Trockene Innenraumanwendung bzw. Transport und Lagerschutz. Gilt auch für Teile hinter Abdeckungen, im nicht sichtbaren Innenbereich, oder Teile die im Anwendungsfall abgedeckt sind (z. B. Antriebszapfen).

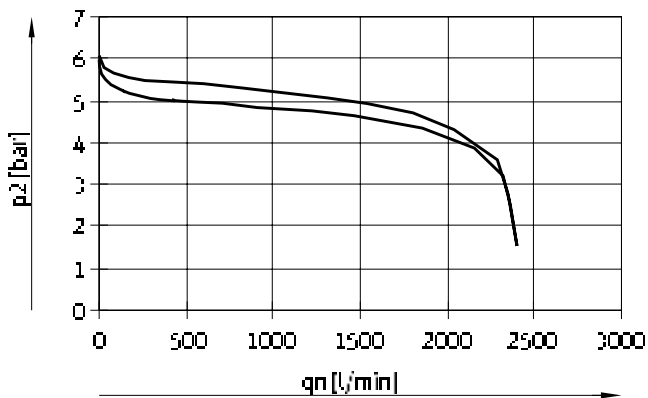
Gewichte [g]	
Wartungseinheit	360

Werkstoffe	
Gehäuse	PA-verstärkt
Kolbenschieber	POM
Schale	PC
Drehknopf	POM
Filter	PE
Dichtungen	NBR
Dichtungen Einschaltventil	FPM
Werkstoff-Hinweis	RoHS konform

Normaldurchfluss q_n in Abhängigkeit vom Ausgangsdruck p_2

FRC-1/4-DB-7-MINI-KC

Eingangsdruck $p_1 = 10$ bar

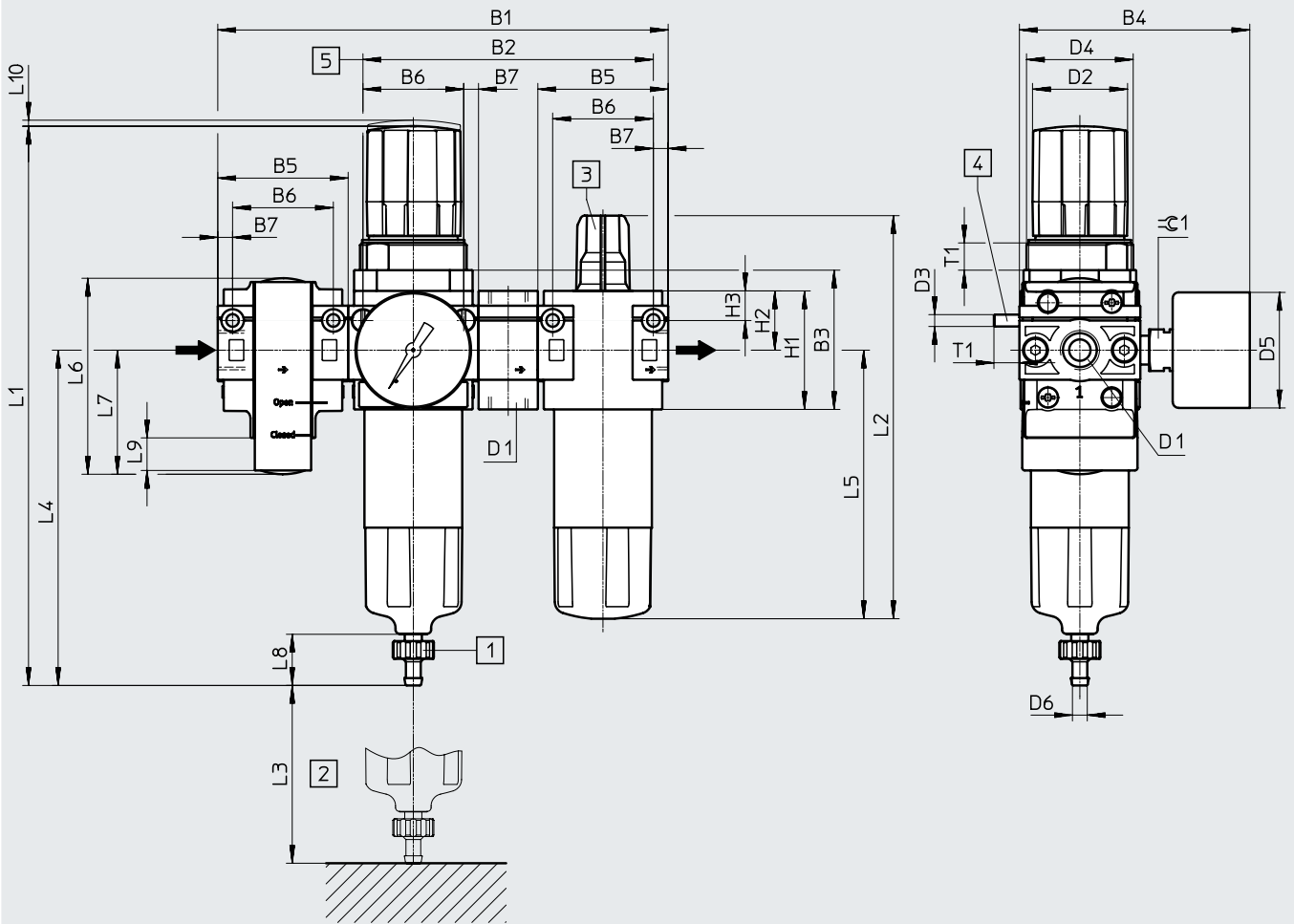


Datenblatt FRC-KC

Abmessungen

Download CAD-Daten → www.festo.com

Mini



[1] Stecknippel für Kunststoffschlauch PUN(-H)-8x1,25
[2] Einbaumaß

[3] Öl-Regulierschraube
[4] Zylinderschraube M4 für Wandmontage (2 Stück im Lieferumfang enthalten)

[5] Empfohlene Durchgangsbohrungen für die Wandmontage mit Zylinderschrauben

→ Durchflussrichtung

Typ	D1	B1	B2	B3	B4	B5	B6	B7	D2 ∅	D3	D4	D5 ∅	D6 ∅
FRC-1/4-DB	G1/4	152	98	47	78	44	34	5	32	M4	M36x1,5	39	5,6

Typ	H1	H2	H3	L1	L2	L3 min.	L4	L5	L6	L7	L8	L9	L10	T1	≅ 1
FRC-1/4-DB	40	20	10	189	136	60	113	91	66	42	17	11	2	9	14

Bestellangaben

Kondensatablass	Baugröße	Anschluss	Filterfeinheit 40 µm
			Teile-Nr. Typ

Manometer mit Außenskala in bar und Innenskala in psi

manuell drehend	Mini	G1/4	8002801	FRC-1/4-DB-7-MINI-KC
-----------------	------	------	---------	----------------------

Zubehör

Filterpatronen, Baureihe D, Metall



Bestellangaben			
Baugröße	Filterfeinheit [µm]	Teile-Nr.	Typ
Mini	40 (Farbe: weiß)	363665	LFP-D-MINI-40M
Midi	40 (Farbe: weiß)	363667	LFP-D-MIDI-40M
Maxi	40 (Farbe: weiß)	363664	LFP-D-MAXI-40M

Filterpatronen, Baureihe D, Polymer



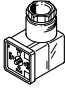
Bestellangaben			
Baugröße	Filterfeinheit [µm]	Teile-Nr.	Typ
Mini	40	534502	MS4-LFP-E

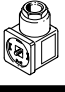
Spezialöl

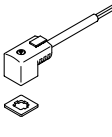



Bestellangaben			
Lieferumfang		Teile-Nr.	Typ
1 Liter		152811	OFSW-32

Zubehör

Bestellangaben – Winkeldose PEV							Datenblätter → Internet: pev-1/4	
	Beschreibung	Betriebsspannungsbereich	Elektrischer Anschluss	Schaltzustandsanzeige	Teile-Nr.	Typ		
	für PEV-1/4-...-OD	15 ... 30 V DC	4-polig	LED gelb	164274	PEV-1/4-WD-LED-24		
		≤ 230 V AC ≤ 180 V DC	4-polig	LED gelb	164275	PEV-1/4-WD-LED-230		

Bestellangaben – Steckdose MSSD							Datenblätter → Internet: mssd	
	Beschreibung	Betriebsspannungsbereich	Elektrischer Anschluss	Befestigungsart Kabelanschluss	Teile-Nr.	Typ		
	für PEV-1/4-...-OD für Einschaltventil HEE	≤ 250 V AC/DC	3-polig	Klemmschrauben	171157	MSSD-C-4P		
			3-polig	Klemmschrauben	151687	MSSD-EB		
		4-polig	Schneidklemmtechnik	192745	MSSD-EB-S-M14			

Bestellangaben – Steckdosenleitung KMEB							Datenblätter → Internet: kmeb	
	Beschreibung	Betriebsspannung	Elektrischer Anschluss	Schaltzustandsanzeige	Kabellänge [m]	Teile-Nr.	Typ	
	für Einschaltventil HEE	24 V DC	3-polig	LED	2,5	151688	KMEB-1-24-2.5-LED	
					5	151689	KMEB-1-24-5-LED	
					10	193457	KMEB-1-24-10-LED	
		230 V AC	3-polig	–	2,5	151690	KMEB-1-230AC-2.5	
					5	151691	KMEB-1-230AC-5	

Bestellangaben – Leuchtdichtung MEB-LD				Datenblätter → Internet: meb	
	Beschreibung	Betriebsspannungsbereich	Teile-Nr.	Typ	
	für Steckdosenleitung KMEB und Steckdose MSSD-EB	12 ... 24 V DC	151717	MEB-LD-12-24DC	
		230 V DC/AC ±10%	151718	MEB-LD-230AC	