

R82G - Druckregler Excelon® Plus Modulsystem



- > Anschluss: 1/4" ... 3/8" (ISO G/PTF)
- > Excelon® Plus erlaubt direkten Leitungseinbau oder modulare Installation mit anderen Excelon® Plus Produkten
- > Einstellknopf mit integrierter Verstelleicherung
- > Einfach ablesbares, integriertes und flächenbündiges Manometer als Standard



Technische Merkmale

Betriebsmedium:

Druckluft

Max. Betriebsdruck:

20 bar (290 psi)

Regelbereich:

0,3 ... 10 bar (4 ... 145 psi),
0,3 ... 4 bar (4 ... 58 psi) optional,
0,7 ... 17 bar (10 ... 247 psi) optional

Manometer:

Integriertes Manometer (Standard)
Manometeranschluss 1/8" optional

Anschluss:

G1/4, G3/8,
1/4 PTF, 3/8 PTF

Entlüftung:

Mit Entlüftung (Standard)

Durchfluss:

33 dm³/s (Anschluss: 1/4")
und 31dm³/s (Anschluss: 3/8")
bei Primärdruck 10 bar (145 psi),
Sekundärdruck 6,3 bar (91 psi)
und einer Druckdifferenz von Δp
1 bar (14,5 psi)

Umgebungs/Medientemperatur:

-20 ... +65°C (-4 ... +149°F)
Um das Einfrieren zu vermeiden,
muss die Druckluft unter
+2°C (+35°F) frei von Feuchtigkeit
sein

Atex:

Die Druckregler R82 entsprechen
der Atex 2014/34/EU



II 2 GD
Ex h IIC T6 Gb
EX h IIIC T85°C Db

Material:

Gehäuse: Aluminium-Druckguss
Gehäusekappe: ABS
Oberteil: POM/Aluminium
Ventil: PP
Dichtungen: NBR

Technische Daten R82G—Standard Ausführung

Symbol	Anschluss	Regelbereich (bar)	Einstellung	Integriertes Manometer (bar)	Gewicht (kg)	Typ *1)
	G1/4	0,3 ... 10	Einstellknopf	0 ... 10	0,23	R82G-2GK-RMG
	G3/8	0,3 ... 10	Einstellknopf	0 ... 10	0,23	R82G-3GK-RMG

*1) Alle hier aufgeführten Typen sind mit einem integrierten Manometer für Durchflussrichtung links nach rechts ausgeführt

Für Durchflussrichtung rechts nach links nutzen Sie bitte unseren FRL Online Konfigurator www.norgren.com/Druckluftaufbereitung-Konfigurator oder kontaktieren Sie Norgren.

Typenschlüssel *1)

R82★-★★★-R★★

Ausführung	Kennung
Standard	G
Rückstromprinzip	R
Anschluss	Kennung
1/4"	2
3/8"	3
Gewinde	Kennung
PTF	A
ISO G (Standard)	G
Einstellung	Kennung
Einstellknopf	K
Knebel	T*2)

Manometer	Kennung
Mi tintigriertem Manometer (Standard)	G
Ohne Manometer jedoch Manometeranschluss 1/8"	N
Regelbereich *3)	Kennung
0.3 ... 4 bar	F
0.3 ... 10 bar (Standard)	M
0.7 ... 17 bar	S*2)

*1) Alle hier aufgeführten Typen sind für Durchflussrichtung links nach rechts ausgeführt. Für Durchflussrichtung rechts nach links nutzen Sie bitte unseren FRL Online Konfigurator

www.norgren.com/Druckluftaufbereitung-Konfigurator oder kontaktieren Sie Norgren.

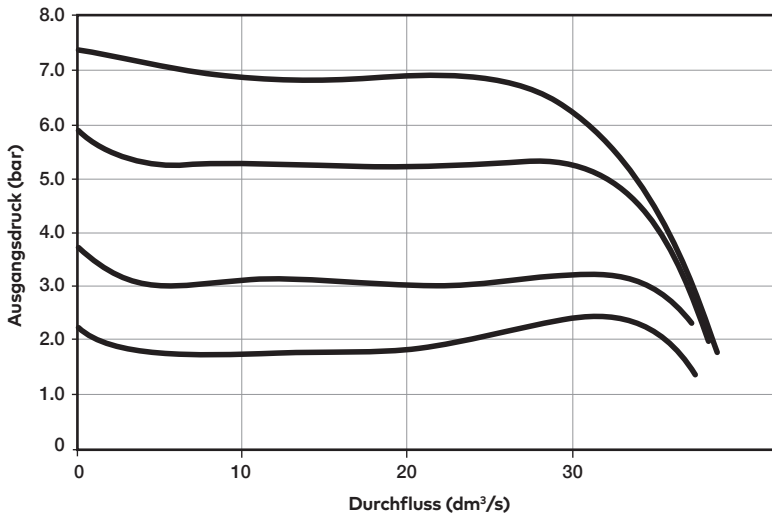
*2) Ausführungen mit max. Sekundärdruck von 17 bar sind nur in Knebelausführung erhältlich.

Änderung der Bestellnummer an der 7. Stelle in T und an der 9. Stelle in S. Knebelbetätigung nur für Regelbereich 0,7...17bar möglich.

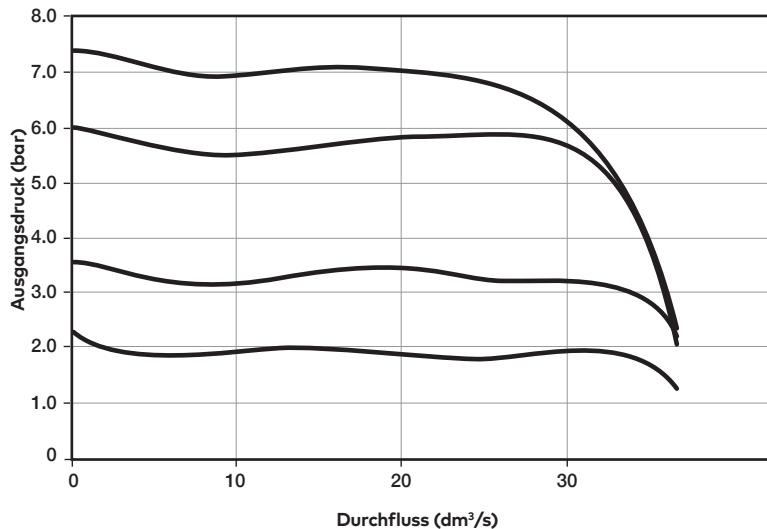
*3) Der Sekundärdruck kann sowohl höher als auch niedriger als angegeben eingestellt werden. Ein konstanter Druck wird jedoch nur innerhalb des angegebenen Regelbereiches erreicht.

Durchflusscharakteristik

Primärdruck : 10 bar (145 psi)
 Regelbereich : 0,3...10bar (4...145 psi)
 Anschluss: 1/4"



Primärdruck : 10 bar (145 psi)
 Regelbereich : 0,3...10bar (4...145 psi)
 Anschluss: 3/8"



Zubehör

Quikclamp®



Seite 3

820014-51KIT

Quikclamp® mit Befestigungswinkel



Seite 3

820014-52KIT

Befestigungswinkel mit Mutter



Seite 4

820068-51KIT

Paneelmutter



Seite 4

820048-89KIT

Universal-Befestigungswinkel



Seite 4

820024-50KIT

Integriertes Manometer 10-bar-Manometer



820073-01KIT

Integriertes Manometer 20-bar-Manometer



820073-02KIT

Integriertes Manometer 4-bar-Manometer



820073-03KIT

Adapter Manometeranschluß 1/8 PTF



820100-01KIT

Adapter Manometeranschluß R 1/8



820100-02KIT

Anschlussblock 1/4 PTFI



Seite 4

820016-50KIT

Anschlussblock G1/4



Seite 4

820016-51KIT

Verteilerblock 3/8" PTF



Seite 4

820028-50KIT

Verteilerblock G3/8



Seite 4

820028-53KIT

Anschlussflansch mit DS-Interface 18D Druckschalter



Seite 5

0523109000000000

Druckschalter 18D (0,5 ... 8 bar) *1)



Seite 5

0881300

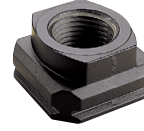
Digitaler Druckschalter 51D (-1 ... 10 bar) *2)



Seite 5

0860810

Gewindeflansch



Seite 5

1/4 PTF 820015-02KIT

3/8 PTF 820015-03KIT

G1/4 820015-08KIT

G3/8 820015-09KIT

Reparatursatz

R82 / B82 Elastomersatz



FRLB82-Kit

*1) Mit Flanschanschluss. Für weitere Schalldruckbereiche siehe Datenblatt 5.11.001

*2) Für weitere Schalldruckbereiche siehe Datenblatt 5.11.385

Manometer

(Für Geräteausführungen mit Manometeranschluss statt integriertem Manometer)

Zentralanschluss, Skala weiß (Weitere technische Daten siehe Datenblatt 8.900.900)



Regelbereich

(bar) *3)	(MPa)	(psi)	ø	Gewinde	Typ
0 ... 6	0 ... 0,6	0 ... 84	40 mm	R1/8	18-015-885
0 ... 10	0 ... 1	0 ... 145	40 mm	R1/8	18-015-989
0 ... 25	0 ... 2,5	0 ... 362	40 mm	R1/8	18-015-908

*3) Hauptkala

Vorhängeschloss



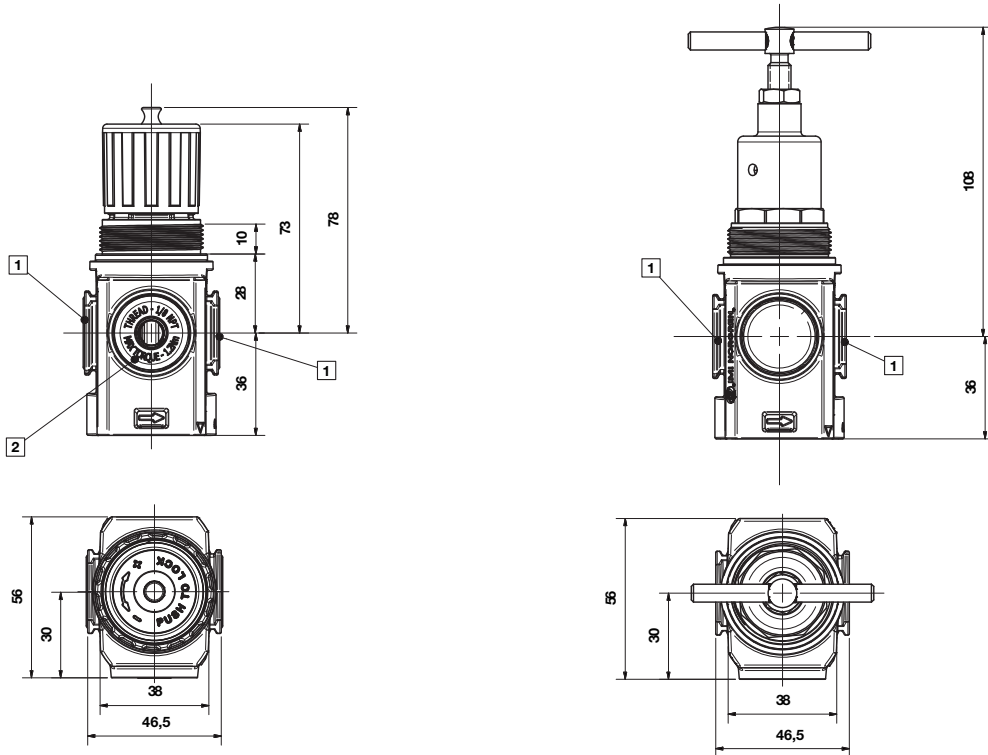
840055-01KIT

Mehrfach-Schliessbügel



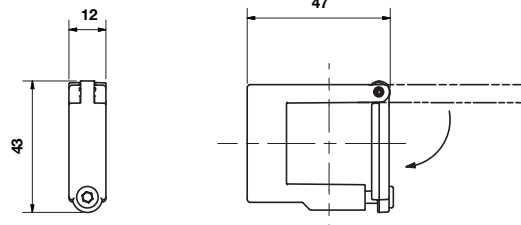
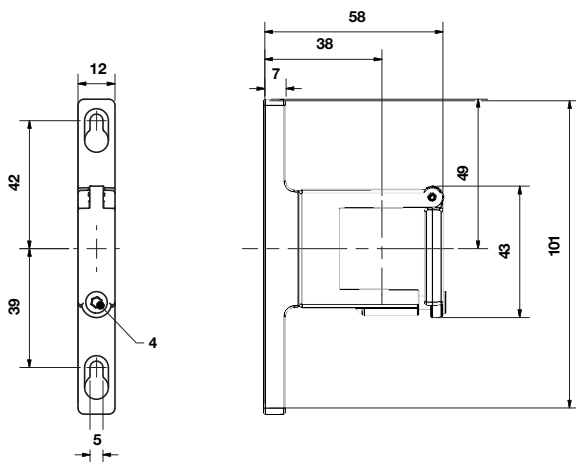
840055-02KIT

Abmessungen

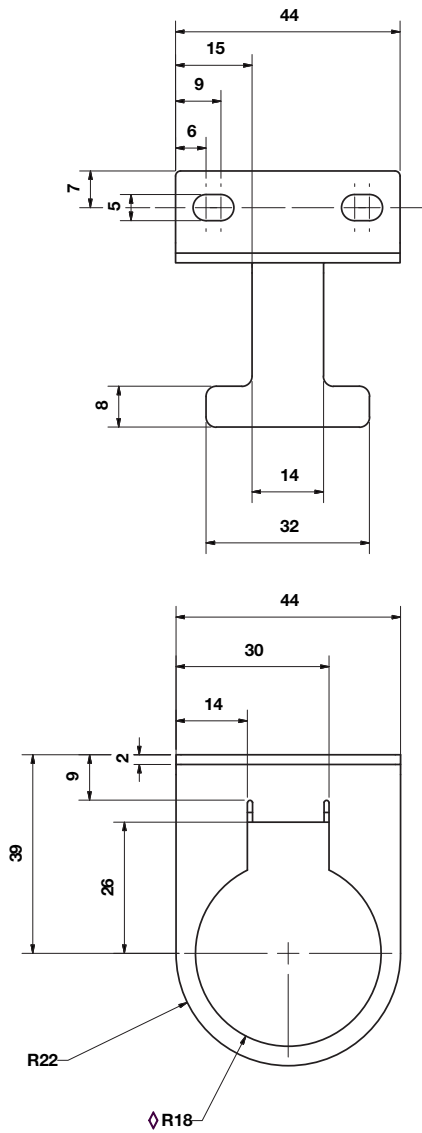
 Abmessungen in mm
 Projection/First angle


1 Anschlüsse 1/4", 3/8" (ISO G/PTF)

 2 Anschluss Rc 1/8 für ISO G und
 1/8 PTF für PTF Hauptanschluss

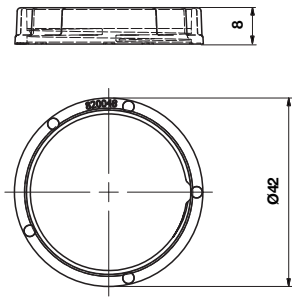
Zubehör
Quikclamp® mit Befestigungswinkel
Quikclamp®


Befestigungswinkel



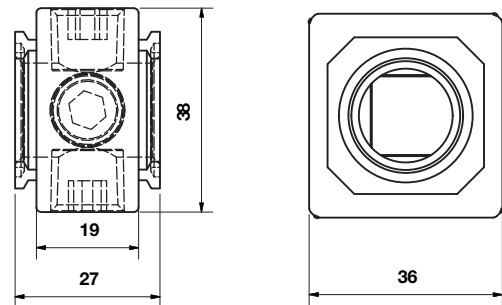
Paneelmutter

Abmessungen in mm
Projection/First angle

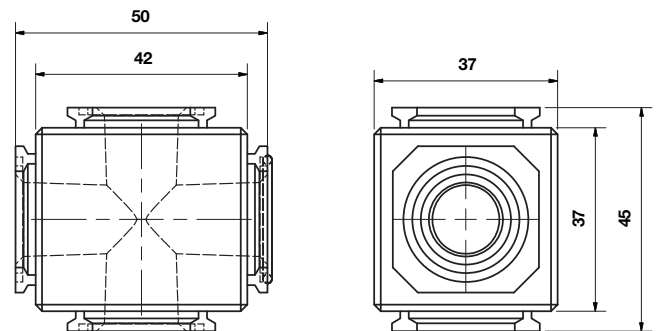


Empfohlene Paneelbohrung:
 $\text{Ø} 36.25 \dots 36.75$ mm
Paneelstärke:
bis 4mm

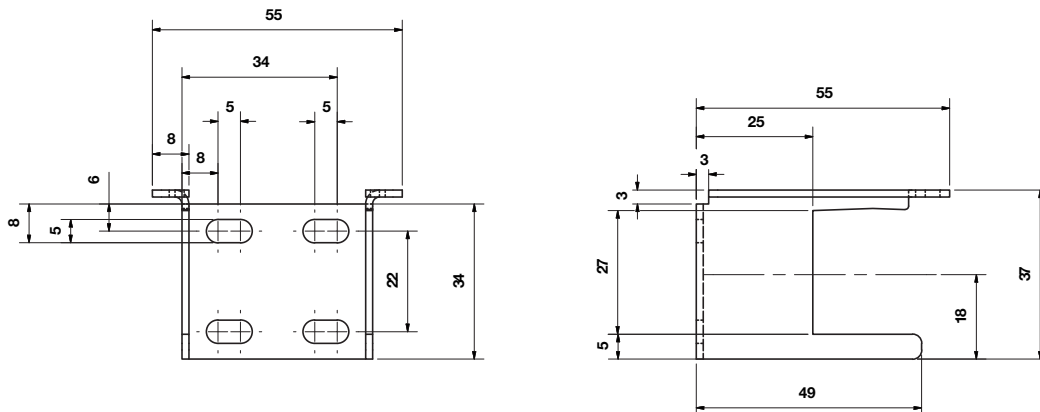
Anschlussblock



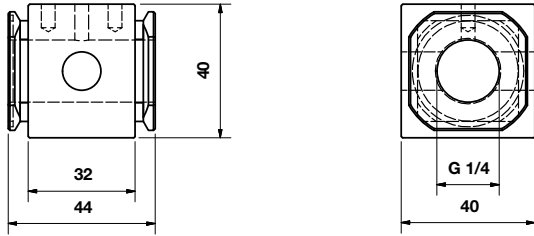
Verteilerblock



Universal Bef.-Winkel

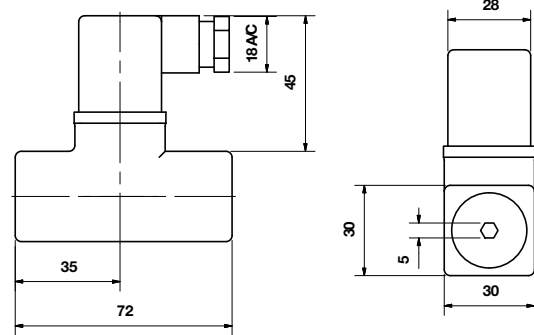


Anschlussflansch mit DS-Interface 18D

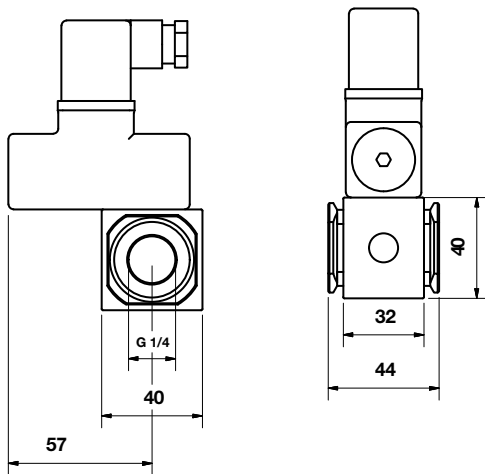


18D Druckschalter

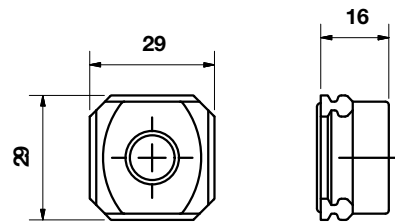
Abmessungen in mm
Projection/First angle



**Anschlussflansch mit DS-Interface 18D
und montiertem 18D Druckschalter**

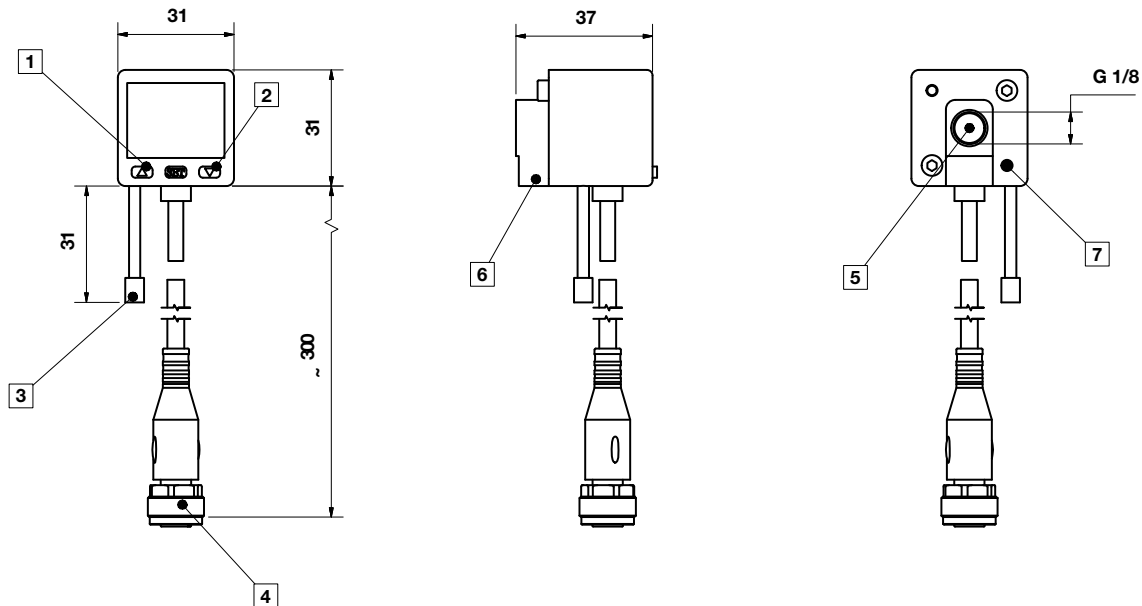


Gewindeflansch



51D Digitaler Druckschalter

Abmessungen in mm
Projection/First angle



- 1 Schalter AUS 1, grüne LED
- 2 Schalter AUS 2, rote LED
- 3 Staubdichter Schutz
- 4 Stecker M12 x 1
- 5 Einlassöffnung
- 6 Alternative Einlassöffnung G1/8 eingesteckt
- 7 Gewinde für Befestigungsschraube

Sicherheitshinweise

Diese Produkte sind ausschließlich in Druckluftsystemen zu verwenden. Sie sind dort einzusetzen, wo die unter »**Technische Merkmale/-Daten**« aufgeführten Werte nicht überschritten werden. Berücksichtigen Sie bitte die entsprechende Katalogseite. Vor dem Einsatz der Produkte bei nicht industriellen Anwendungen, in lebenserhaltenden oder anderen Systemen, die nicht in den veröffentlichten Anleitungsunterlagen enthalten sind, wenden Sie sich bitte direkt an Norgren Ltd.

Durch Missbrauch, Verschleiß oder Störungen können in Fluidsystemen verwendete Komponenten auf verschiedene Arten versagen. Systemauslegern wird dringend empfohlen, die Störungsarten aller in Hydrauliksystemen verwendeten Komponententeile zu berücksichtigen und ausreichende Sicherheitsvorkehrungen zu treffen, um Verletzungen von Personen sowie Beschädigungen der Geräte im Falle einer solchen Störung zu verhindern. Systemausleger sind verpflichtet, Sicherheitshinweise für den Endbenutzer im Betriebshandbuch zu vermerken, wenn der Störungsschutz nicht ausreichend gewährleistet ist.