

Steckverbindungen

RoHS

neu

⊙ Vereinfachtes Einführen/ Entfernen des Schlauchs

max.
Kraftaufwand zum Einführen: **30% geringer**



* Die Haltekraft entspricht der des bestehenden Modells.

⊙ Kompakt bei geringem Gewicht

Abmessungen
vertikal

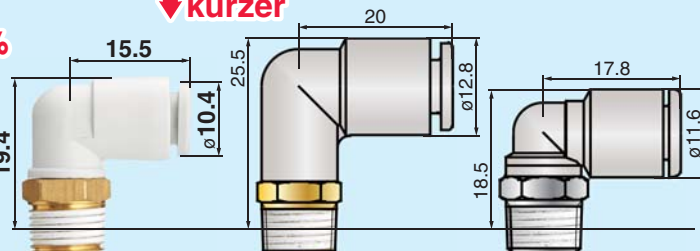
**24%
kürzer**

Abmessungen
horizontal

**23%
kürzer**

Gewicht

**57%
leichter**



neu KQ2

bestehendes Modell
KQ2

bestehendes Modell
KJ

* Vergleich mit bestehendem Modell KQ2L06-01S (Einschraubwinkel für Schlauchaußen-Ø 6mm, Gewinde R1/8)

Jetzt **neu** "KQ2"

KQ, KQ2 und KJ
wurden zu der Serie "KQ2" konsolidiert



neu Serie KQ2



Miniatur
Steckverbindungen
Serie KJ

Gehäuseausführung: insgesamt **51** Modelle

Dichtungsmethode: **2** Ausführungen

Gewindematerial/Oberflächenbehandlung: **2** Ausführungen*

* Messing, Messing + chemisch vernickelt

| verwendbarer Schlauch-Außen-Ø | Anschluss- gewinde | Dichtungsmethode | | |
|----------------------------------|-----------------------|-------------------|-----------|------|
| | | Gewindeabdichtung | Dichtring | |
| metrisch | M | ● | ● | s.1 |
| | R | ● | ● | s.63 |
| | Uni | ● | ● | s.33 |
| Zoll | UNF | ● | ● | s.57 |
| | NPT | ● | ● | s.69 |
| | M | ● | ● | |
| | R | ● | ● | |
| | Uni | ● | ● | |

Serie KQ2



CAT.EUS50-37A-DE

Steckverbindungen (metrisch)

verwendbarer Schlauch: metrisch, Anschlussgewinde M, R, Rc

Serie KQ2

Führung
Spannzange
Geeignet für die Verwendung mit Polyamid und Urethan.
Große Haltekraft.
Die Spannzange gibt einen sicheren Halt, wobei die Haltekraft durch den Spanning noch verstärkt wird.

Dichtung
Für einen großen Druckbereich von Vakuum bis zu einem Druck von 1 MPa verwendbar.
Ein neues Design gewährleistet einen Dichtungseffekt und verringert den Widerstand beim Einführen des Schlauchs.

Führung
Spannzange

Gehäuse

Druckring/Spanning (hellgrau)
Geringer Kraftaufwand beim Abziehen.
Beim Entfernen des Schlauchs werden Spannzange und Spanning gelöst, um ein Beschädigen des Schlauchs durch die Spannzange zu vermeiden.

Gehäuse
O-Ring
Anschlussgehäuse
Erlaubt gedrängte Bauweisen der Verbindungen.
Das Gehäuse ist zum Zweck der Positionierung drehbar.

Anschlussgewinde
M, R, Rc

Druckring/Spanning (hellgrau)

Dichtung

* Die Steckverbindungen mit Kunststoffgehäuse (KQ2□□-□A) sind kupferfrei.

Steckverbindung für Vakuum bis -100 kPa einsetzbar.



Verwendbarer Schlauch

| | |
|------------------|--|
| Schlauchmaterial | FEP, PFA, Polyamid, Soft Polyamid ^{Anm. 1)} , Polyurethan |
| Schlauch-Außen-Ø | ø2, ø3.2, ø4, ø6, ø8, ø10, ø12, ø16 |

Anm. 1) Bei Soft Polyamid-Schläuchen darf kein Wasser verwendet werden.

Technische Daten

| | | |
|--|--------------------|---|
| Medium | | Druckluft/Wasser ^{Anm. 2)} |
| Betriebsdruckbereich ^{Anm. 3)} | | -100 kPa bis 1 MPa |
| Prüfdruck | | 3 MPa |
| Umgebungs- und Medientemperatur | | -5 bis 60°C, Wasser: 0 bis 40°C (kein Gefrieren) |
| Gewinde | Gewindeteil | JIS B0203 (konisches Rohrgewinde) JIS B0205 (metrisches Normalgewinde) |
| | Mutter | JIS B0205 (metrisches Feingewinde) |
| Gewindeabdichtung | | beschichtet |



Anm. 2) Druckspitzen müssen kleiner sein als der max. Betriebsdruck.

Anm. 3) Die Steckverbindungen nicht zum Leckagetest oder zur Aufrechterhaltung von Vakuum verwenden, da keine absolute Dichtheit garantiert wird.

Material der Bauteile

| | |
|------------------|---|
| Gehäuse | C3604, PBT, PP, rostfreier Stahl 303 |
| Anschlussgehäuse | C3604 (Gewindeteil), rostfreier Stahl 303 (Gewindeteil) |
| Spannzange | rostfreier Stahl 304 |
| Führung | rostfreier Stahl 304 |
| Druckring | POM |
| Dichtung, O-Ring | NBR |
| Dichtung | rostfreier Stahl 304, NBR |

Bestellschlüssel

Mit Gewinde **KQ2** **H** **06** - **01** **A** **S**

Steckverbindungen •

Modell •

| Symbol | Modell |
|--------|--|
| H | gerade Steckverschraubung |
| S | gerade Steckverschraubung mit Innensechskant |
| F | gerade Steckverschraubung |
| L | Einschraubwinkel |
| LU | Einschraubwinkel, 2-fach |
| K | Einschraubwinkel 45° |
| V | Einschraubwinkel |
| VS | Einschraubwinkel |
| VF | Einschraubwinkel |
| LF | Einschraubwinkel |
| VD | Einschraubwinkel, 2-fach |
| VT | Einschraubwinkel, 3-fach |
| Z | Einschraubwinkel, 2-fach |
| ZF | Einschraubwinkel, 2-fach |
| ZD | Einschraubwinkel, 4-fach |
| ZT | Einschraubwinkel, 6-fach |
| W | Einschraubwinkel hoch |
| T | T-Steckverschraubung |
| Y | T-Steckverschraubung |
| D | 3D-Einschraubwinkel |
| U | Y-Steckverschraubung |
| UD | Y-Steckabzweiger, 4fach |
| E | Schott-Steckverbindung gerade Schott-Steckverschraubung |
| LE | Winkel-Schott-Steckverbindung |
| N | gerade Kupplung |

• **Außengewindedichtung**

| Symbol | Dichtungsmethode |
|--------|------------------|
| — | ohne |
| S | beschichtet |

• **Gewindematerial/Oberflächenbehandlung**

| Symbol | Gewindematerial/Oberflächenbehandlung |
|----------------------|---|
| A | Messing |
| N ^{Ann. 1)} | Messing + chemisch vernickelt rostfreier Stahl 303 (Anschlussgewinde/nur Außengewinde und M3) |
| G | austauschbar mit KJE |

Schott-Steckverschraubung J^{Ann. 2)}

Ann. 1) Bezüglich Verfügbarkeit, siehe unter "Abmessungen" des jeweiligen Modells.

Ann. 2) A, N

• **Gewindeanschluss/verwendbarer Schlauch-Außen-Ø**

| Symbol | Größe | |
|--------------------|--|-------------|
| Schlauchverbindung | 00* Schläuche mit gleichem Durchmesser | |
| Gewindeanschluss | M3 | M3 x 0.5 |
| | M5 | M5 x 0.8 |
| | M6 | M6 x 1.0 |
| | 01 | R1/8, Rc1/8 |
| | 02 | R1/4, Rc1/4 |
| 03 | R3/8, Rc3/8 | |
| 04 | R1/2, Rc1/2 | |

* Nur für "Schott-Steckverbindung" und "Winkel-Schott-Steckverbindung".

• **verwendbarer Schlauch-Außen-Ø**

| Symbol | Größe |
|--------|-------|
| 02 | ø2 |
| 23 | ø3.2 |
| 04 | ø4 |
| 06 | ø6 |
| 08 | ø8 |
| 10 | ø10 |
| 12 | ø12 |
| 16 | ø16 |

Ersatzteile

Bestellen Sie die Dichtung für die Gewinde M3, M5 und M6 mit der unten genannten Bestell-Nr.

Dichtung für M3-Gewinde: M-3G2

Dichtung für M5-Gewinde: M-5G2

Dichtung für M6-Gewinde: M-6G

Schlauch-Schlauch **KQ2** **H** **06** - **00** **A**

Steckverbindungen •

Modell •

| Symbol | Modell |
|--------|--|
| H | gerade Steckverbindung |
| | gerade Steckverbindung mit Reduzierung |
| L | Winkel-Steckverbindung |
| | Winkel-Steckverbindung |
| | Winkel-Steckverbindung mit Reduzierung |
| LU | Einschraubwinkel, 2fach |
| W | Einschraubwinkel hoch |
| T | T-Steckverbindung |
| | T-Steckverbindung mit Reduzierung |
| TW | Kreuz-Steckverzweigung |
| TX | Kreuz-Steckverzweigung mit 2 Reduzierungen |
| TY | Kreuz-Steckverzweigung mit 3 Reduzierungen |
| D | 3D-Winkel-Steckverbindung |
| U | Y-Steckabzweiger |
| | Y-Steckabzweiger |
| | Y-Steckabzweiger mit Reduzierung |
| UD | Y-Steckverbindung 4-fach |
| X | Y-Steckabzweiger mit Reduzierung |
| R | gerade Reduzierung |
| XD | Y-Steckabzweiger, 4-fach |

• **Gewindeanschluss/verwendbarer Schlauch-Außen-Ø**

| Symbol | Größe |
|--------|-------------------------|
| 00 | gleicher Schlauch-Ø |
| 99 | gleicher Einsteckrohr-Ø |
| 23 | ø3.2 |
| 04 | ø4 |
| 06 | ø6 |
| 08 | ø8 |
| 10 | ø10 |
| 12 | ø12 |
| 16 | ø16 |

Anschluss Schlauch (Einsteckrohr) unterschiedlicher Schlauch-Ø (Reduzierung)

verwendbarer

• **Schlauch-Außen-Ø**

| Symbol | Größe |
|--------|-------|
| 02 | ø2 |
| 23 | ø3.2 |
| 04 | ø4 |
| 06 | ø6 |
| 08 | ø8 |
| 10 | ø10 |
| 12 | ø12 |
| 16 | ø16 |

Zubehör

| Symbol | Bezeichnung |
|--------|---------------------------------|
| KQ2N | gerade Kupplung |
| | gerade Kupplung mit Reduzierung |
| KQ2C | Verschlußhülse |
| KQ2P | Verschlußstopfen |

metrisch M, R, Rc

Zoll UNF, NPT

Zoll M, R, Rc

metrisch Uni

Zoll Uni

Steckverbindungen (metrisch)

Variantenübersicht

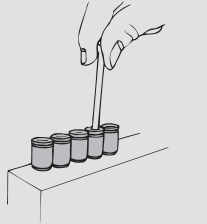
gerade Steckverschraubung mit Innensechskant

KQ2S

S. 7



Anschluss mit Innensechskant ermöglicht den Anschluss mittels eines Inbusschlüssels bei engen Platzverhältnissen.



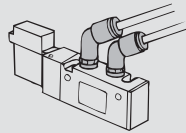
Einschraubwinkel, 45° 360° schwenkbar

KQ2K

S. 11



Zum Anschließen eines Innengewindes im 45°-Winkel. Ausführung zwischen gerader Steckverschraubung und Einschraubwinkel.



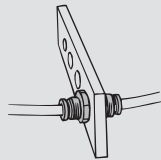
Schott-Steckverbindung

KQ2E

S. 28



Schottverbindung für Panel, etc.



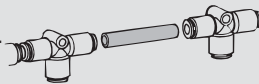
gerade Kupplung

KQ2N

S. 30



Zum Verbinden von Steckverbindungen.



Einschraubwinkel, 360° schwenkbar

KQ2VF

S. 13



Zum Anschließen in gleicher Richtung oder in einem 90°-Winkel an Innen- oder Außengewinde. Mehrfach-Anschlüsse sind möglich.

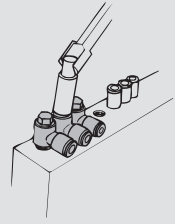
Einschraubwinkel, 360° schwenkbar

KQ2V

S. 12



Sechskantkopf ermöglicht das platzsparende Einschrauben durch Verwendung von Sechskantschlüsseln.



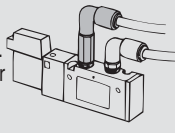
Einschraubwinkel hoch 360° schwenkbar

KQ2W

S. 18



Grundsätzlich wird es zusammen mit einem Einschraubwinkel verwendet. Für Anschlüsse übereinander liegender Schläuche auf verschiedenen Ebenen.



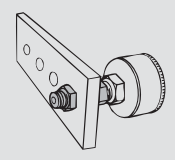
gerade Schott-Steckverschraubung

KQ2E

S. 28



Zur Verbindung eines Schlauchs und eines Außengewindes durch ein Panel, etc.



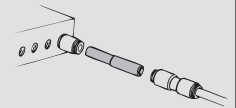
gerade Kupplung mit Reduzierung

KQ2N

S. 30



Zur Verbindung von Steckverbindungen mit unterschiedlichen Durchmessern.



Einschraubwinkel, 2-fach 360° schwenkbar

KQ2ZF

S. 15



Zum Anschließen in gleicher Richtung oder in einem 90°-Winkel an Innen- oder Außengewinde. Mehrfach-Anschlüsse sind möglich.

gerade Steckverschraubung

KQ2H

S. 5



Zum Anschließen eines Innengewindes. Geläufigste Ausführung.

Kreuz-Steckverzweigung

KQ2TW

S. 21



Für 4-fach-Verzweigungen von Schläuchen.

gerade Steckverschraubung

KQ2F

S. 6



Zum Anschließen an Außengewinde, wie z. B. an Manometer.

Einschraubwinkel, 360° schwenkbar

KQ2L

S. 8



Für rechtwinkligen Anschluss an Innengewinde. Geläufigste Ausführung.

gerade Steckverbindung

KQ2H

S. 5



Zum Anschließen von Schläuchen in gleicher Richtung.

Winkel-Steckverbindung

KQ2L

S. 9



Zum rechtwinkligen Anschluss von Schläuchen.

gerade Steckverbindung mit Reduzierung

KQ2H

S. 6



Zum Anschließen von Schläuchen mit unterschiedlichen Durchmessern.

Winkel-Steckverbindung

KQ2L

S. 9



90°-Änderung der Anschlussrichtung von Steckverbindungen.

Winkel-Steckverbindung mit Reduzierung

KQ2L

S. 9



90°-Änderung der Anschlussrichtung von Steckverbindungen und Reduzierung.

Kreuz-Steckverzweigung mit 2 Reduzierungen

KQ2TX

S. 21



Zur Verzweigung von Schläuchen. Mit Reduzierungen in beide 90°-Richtungen.

T-Steckverschraubung

KQ2T

S. 19



Zur Verzweigung von Schläuchen in beide 90°-Richtungen. Mit Anschluß für Innengewinde.

T-Steckverbindung

KQ2T

S. 20



Zur Verzweigung von Schläuchen in beide 90°-Richtungen.

T-Steckverbindung mit Reduzierung

KQ2T S. 20



Zur Verzweigung von Schläuchen in beide 90°-Richtungen mit Durchmesser-Reduzierung.

T-Steckverbindung mit Reduzierung

KQ2T S. 20



Zur Verzweigung von Schläuchen in 90°-Richtung mit Durchmesser-Reduktion.

Kreuz-Steckverzweigung mit 3 Reduzierungen

KQ2TY S. 21



Zur Verzweigung von Schlauchanschlüssen mit Reduzierungen in drei Richtungen.

Einschraubwinkel, 360° schwenkbar

KQ2VS S. 12



Innensechskant oben ermöglicht das Einschrauben mittels eines Innenschlüssels bei engen Platzverhältnissen.

Einschraubwinkel, 2-fach, 360° schwenkbar

KQ2LU S. 10



Zum Verzweigen eines Innengewindes im 90°-Winkel.

Einschraubwinkel, 360° schwenkbar

KQ2LF S. 17



Zum rechtwinkligen Anschluß an ein Außengewinde.

Einschraubwinkel, 2-fach, 360° schwenkbar

KQ2VD S. 14



Zur rechtwinkligen Verzweigung eines Innengewindes. Die zwei Teile sind unabhängig voneinander um 360° drehbar.

Einschraubwinkel, 3-fach, 360° schwenkbar

KQ2VT S. 14



Zur rechtwinkligen Verzweigung eines Innengewindes. Die drei Teile sind unabhängig voneinander um 360° drehbar.

Einschraubwinkel, 2-fach, 360° schwenkbar

KQ2Z S. 15



Sechskantkopf ermöglicht das Einschrauben durch Verwendung von Sechskantschlüsseln. Für Verzweigungen.

Einschraubwinkel, 4-fach, 360° schwenkbar

KQ2ZD S. 16



Zur rechtwinkligen Verzweigung eines Innengewindes. Die zwei Teile sind unabhängig voneinander um 360° drehbar.

T-Steckverschraubung, 360° schwenkbar

KQ2Y S. 22



Zum Verzweigen eines Innengewindes im 90°-Winkel.

Einschraubwinkel, 6-fach, 360° schwenkbar

KQ2ZT S. 16



Für sechs rechtwinklige Verzweigungen eines Innengewindes. Die drei Teile sind unabhängig voneinander 360° drehbar.

Winkel-Steckverbindung, 2-fach

KQ2LU S. 9



Zum rechtwinkligen Verzweigen von Schläuchen.

Winkel-Steckverbindung hoch

KQ2W S. 17



Zum Ändern der Anschlussrichtung von Steckverbindungen um 90°. Für Anschlüsse übereinander liegender Schläuche auf verschiedenen Ebenen.

3D-Einschraubwinkel

KQ2D S. 23



Für die rechtwinklige Verzweigung eines Innengewindes.

3D-Winkel-Steckverbindung

KQ2D S. 24



Für drei rechtwinklige Anschlüsse von Schläuchen.

Y-Steckverschraubung, 4-fach

KQ2UD S. 26



Für vier Verzweigungen eines Innengewindes in gleicher Richtung.

Y-Steckverbindung 4-fach

KQ2UD S. 26



Zum 4-fachen Verzweigen von Steckverbindungen mit Reduzierung.

Y-Steckabzweiger mit Reduzierung

KQ2X S. 27



Zum Verzweigen von Steckverbindungen mit Reduzierung.

Y-Steckabzweiger, 4-fach

KQ2XD S. 27



Zum vierfachen Verzweigen von Steckverbindungen.

Y-Steckabzweiger

KQ2U S. 25



Zum Verzweigen von Schläuchen in gleicher Richtung.

Y-Steckabzweiger mit Reduzierung

KQ2U S. 25



Zur Verzweigung von Schlauchanschlüssen mit Durchmesser-Reduzierung.

Y-Steckabzweiger

KQ2U S. 25



Zum Verzweigen von Steckverbindungen.

Y-Steckverschraubung

KQ2U S. 24



Zur Verzweigung eines Innengewindes in gleicher Richtung.

gerade Reduzierung

KQ2R S. 28



Zur Durchmesser-Reduzierung von Steckverbindungen.

Winkel-Schott-Steckverbindung, 360° schwenkbar

KQ2LE S. 29



Zum Anschließen von 2 Schläuchen durch ein Panel mit 90°-Änderung der Richtung.

gerade Kupplung

KQ2N S. 29



Zum Anschließen von Steckverbindungen an ein R-Innengewinde.

Verschlußstopfen

KQ2P S. 29



Zum Verschließen ungenutzter Steckverbindungen.

metrisch M, R, Rc

Zoll UNF, NPT

Zoll M, R, Rc

metrisch Uni

Zoll Uni

Serie KQ2

verwendbarer Schlauch: metrisch, Anschlussgewinde M, R, Rc

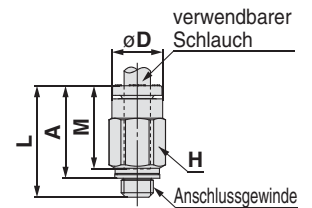
Abmessungen

gerade Steckverschraubung: KQ2H (Dichtring)



| verwendbarer Schlauch- Außen-Ø [mm] | Anschluss- gewinde M | Modell | H (Schlüssel- weite) | øD | L | A | M | effektiver Querschnitt [mm ²] | | min. Anschluss- größe | Gewicht [g] |
|--|----------------------------|------------|----------------------------|-----|------|------|------|--|---------|--------------------------|----------------|
| | | | | | | | | Polyamid | Urethan | | |
| ø2 | M3 x 0.5 | KQ2H02-M3G | 7 | 5.5 | 15.6 | 13 | 11.9 | — | 0.9 | 1.2 | 1.5 |
| | M5 x 0.8 | KQ2H02-M5□ | 7 | 5.5 | 13.8 | 10.8 | 11.9 | — | 0.9 | 1.4 | 2 |
| ø3.2 | M3 x 0.5 | KQ2H23-M3G | 7 | 6.7 | 17 | 14.4 | 13.3 | 0.9 | 0.9 | 1.2 | 2.4 |
| | M5 x 0.8 | KQ2H23-M5□ | 7 | 6.7 | 17.3 | 14.3 | 13.3 | 3 | 2.5 | 2.5 | 2.7 |
| ø4 | M3 x 0.5 | KQ2H04-M3G | 8 | 7.7 | 17.1 | 14.5 | 13.3 | 0.9 | 0.9 | 1.2 | 2.9 |
| | M5 x 0.8 | KQ2H04-M5□ | 8 | 7.7 | 17.7 | 14.7 | 13.3 | 4 | 4 | 2.5 | 3.3 |
| ø6 | M5 x 0.8 | KQ2H06-M5□ | 10 | 9.7 | 17.7 | 14.7 | 13.3 | 4 | 4 | 2.5 | 4.1 |
| | M6 x 1.0 | KQ2H06-M6A | 10 | 9.7 | 18.8 | 14.8 | 13.3 | 4 | 4 | 3 | 4.4 |

□/A: Messing, N: Messing + chemisch vernickelt

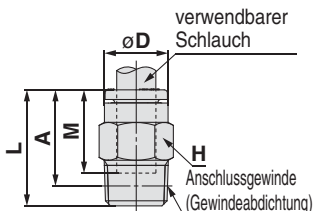


gerade Steckverschraubung: KQ2H (Gewindeabdichtung)



| verwendbarer Schlauch- Außen-Ø [mm] | Anschluss- gewinde R | Modell | H (Schlüssel- weite) | øD | L | A* | M | effektiver Querschnitt [mm ²] | | min. Anschluss- größe | Gewicht [g] |
|--|----------------------------|-------------|----------------------------|------|------|------|------|--|---------|--------------------------|----------------|
| | | | | | | | | Polyamid | Urethan | | |
| ø3.2 | 1/8 | KQ2H23-01□S | 10 | 6.7 | 14 | 10.9 | 13.3 | 3.4 | 2.9 | 2.5 | 6 |
| | 1/4 | KQ2H23-02AS | 14 | 6.7 | 16.7 | 12 | 13.3 | 3.4 | 2.9 | 2.5 | 15.3 |
| ø4 | 1/8 | KQ2H04-01□S | 10 | 7.7 | 14.3 | 11.2 | 13.3 | 5.6 | 4 | 3 | 5.6 |
| | 1/4 | KQ2H04-02AS | 14 | 7.7 | 16.7 | 12 | 13.3 | 5.6 | 4 | 3 | 14.6 |
| ø6 | 1/8 | KQ2H06-01□S | 10 | 9.7 | 18.4 | 15.3 | 13.3 | 13.1 | 10.4 | 4.5 | 5.8 |
| | 1/4 | KQ2H06-02AS | 14 | 9.7 | 16.7 | 12 | 13.3 | 13.1 | 10.4 | 4.5 | 12.5 |
| ø8 | 3/8 | KQ2H06-03AS | 17 | 9.7 | 18.1 | 13 | 13.3 | 13.1 | 10.4 | 4.5 | 24.5 |
| | 1/8 | KQ2H08-01AS | 14 | 12.2 | 22.5 | 19.4 | 14.2 | 26.1 | 18 | 6 | 11.9 |
| ø10 | 1/4 | KQ2H08-02AS | 14 | 12.2 | 22 | 17.3 | 14.2 | 26.1 | 18 | 6 | 13.9 |
| | 3/8 | KQ2H08-03AS | 17 | 12.2 | 18.1 | 13 | 14.2 | 26.1 | 18 | 6 | 21 |
| ø12 | 1/8 | KQ2H10-01AS | 17 | 14.6 | 23.8 | 20.7 | 15.6 | 26.1 | 26.1 | 6 | 16.9 |
| | 1/4 | KQ2H10-02AS | 17 | 14.6 | 27.3 | 22.6 | 15.6 | 41.5 | 29.5 | 7.5 | 22.1 |
| ø16 | 3/8 | KQ2H10-03AS | 17 | 14.6 | 23.5 | 18.4 | 15.6 | 41.5 | 29.5 | 7.5 | 22.5 |
| | 1/2 | KQ2H10-04AS | 22 | 14.6 | 22.3 | 15.9 | 15.6 | 41.5 | 29.5 | 7.5 | 44.7 |
| ø12 | 1/4 | KQ2H12-02AS | 19 | 17 | 28.7 | 24 | 17 | 58.3 | 46.1 | 9 | 24.3 |
| | 3/8 | KQ2H12-03AS | 19 | 17 | 25.9 | 20.8 | 17 | 58.3 | 46.1 | 9 | 25.2 |
| ø16 | 1/2 | KQ2H12-04AS | 22 | 17 | 22.3 | 15.9 | 17 | 58.3 | 46.1 | 9 | 37.7 |
| | ^{Neu} 1/4 | KQ2H16-02AS | 24 | 21.8 | 32.5 | 27.8 | 20.6 | 58.3 | 46.1 | 9 | 37.4 |
| ø16 | 3/8 | KQ2H16-03AS | 24 | 21.8 | 33.1 | 28 | 20.6 | 81 | 67 | 11 | 42.4 |
| | 1/2 | KQ2H16-04AS | 24 | 21.8 | 32.1 | 25.7 | 20.6 | 113 | 67 | 13 | 44.6 |

□/A: Messing, N: Messing + chemisch vernickelt * Referenzabmessungen nach Einbau des R-Gewindes

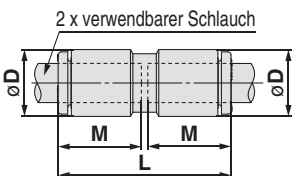


gerade Steckverbindung: KQ2H



| verwendbarer Schlauch- Außen-Ø [mm] | Modell | øD ^{Anm.)} | L | M | effektiver Querschnitt [mm ²] | | min. Anschluss- größe | Gewicht [g] |
|--|------------|---------------------|------|------|--|---------|--------------------------|----------------|
| | | | | | Polyamid | Urethan | | |
| ø2 | KQ2H02-00A | 5.8 | 24.8 | 11.9 | — | 0.9 | 1.4 | 0.8 |
| ø3.2 | KQ2H23-00A | 7.1 | 27.6 | 13.3 | 3.4 | 2.9 | 2.5 | 2.7 |
| ø4 | KQ2H04-00A | 8.2 | 27.6 | 13.3 | 5.6 | 4 | 3 | 3.2 |
| ø6 | KQ2H06-00A | 10.4 | 27.6 | 13.3 | 13.1 | 10.4 | 4.5 | 4.2 |
| ø8 | KQ2H08-00A | 13.2 | 29.4 | 14.2 | 26.1 | 18 | 6 | 3.7 |
| ø10 | KQ2H10-00A | 15.9 | 32.2 | 15.6 | 41.5 | 29.5 | 7.5 | 5.5 |
| ø12 | KQ2H12-00A | 18.5 | 35 | 17 | 58.3 | 46.1 | 9 | 8.2 |
| ø16 | KQ2H16-00A | 23.8 | 42.2 | 20.6 | 113 | 67 | 13 | 15.2 |

Anm.) øD ist der max. Durchmesser.



Steckverbindungen (metrisch) **Serie KQ2**

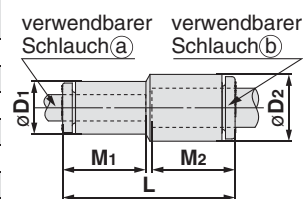
verwendbarer Schlauch: metrisch, Anschlussgewinde M, R, Rc

Abmessungen

gerade Steckverbindung mit Reduzierung: KQ2H



| verwendbarer Schlauch- Außen-Ø [mm] | | Modell | Anm.) ØD1 | Anm.) ØD2 | L | M1 | M2 | effektiver Querschnitt [mm ²] | | min. Anschluss- größe | Gewicht [g] |
|--|------|------------|--------------|--------------|------|------|------|--|---------|-----------------------------|----------------|
| (a) | (b) | | | | | | | Polyamid | Urethan | | |
| ø2 | ø3.2 | KQ2H02-23A | 5.8 | 7.1 | 26.2 | 11.9 | 13.3 | — | 0.9 | 1.4 | 1.1 |
| ø2 | ø4 | KQ2H02-04A | 5.8 | 8.2 | 26.2 | 11.9 | 13.3 | — | 0.9 | 1.4 | 1.2 |
| ø3.2 | ø4 | KQ2H23-04A | 7.1 | 8.2 | 27.6 | 13.3 | 13.3 | 3.4 | 2.9 | 2.5 | 3 |
| ø3.2 | ø6 | KQ2H23-06A | 7.1 | 10.4 | 27.6 | 13.3 | 13.3 | 3.4 | 2.9 | 2.5 | 1.8 |
| ø4 | ø6 | KQ2H04-06A | 8.2 | 10.4 | 27.6 | 13.3 | 13.3 | 5.6 | 5.6 | 3 | 3.9 |
| ø6 | ø8 | KQ2H06-08A | 10.4 | 13.2 | 28.5 | 13.3 | 14.2 | 13.1 | 10.4 | 4.5 | 2.9 |
| ø8 | ø10 | KQ2H08-10A | 13.2 | 15.9 | 30.8 | 14.2 | 15.6 | 26.1 | 18 | 6 | 4.9 |
| ø10 | ø12 | KQ2H10-12A | 15.9 | 18.5 | 33.6 | 15.6 | 17 | 41.5 | 29.5 | 7.5 | 7.2 |
| ø12 | ø16 | KQ2H12-16A | 18.5 | 23.8 | 38.6 | 17 | 20.6 | 58.3 | 46.1 | 9 | 12.4 |

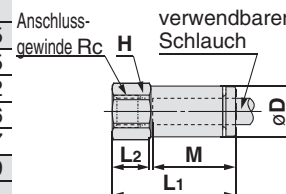


Anm.) ØD1, ØD2 sind max. Durchmesser.

gerade Steckverschraubung: KQ2F



| verwendbarer Schlauch- Außen-Ø [mm] | Anschluss- gewinde Rc | Modell | H (Schlüssel- weite) | ØD Anm.) | | L1 | L2 | M | effektiver Querschnitt [mm ²] | | min. Anschluss- größe | Gewicht [g] |
|--|-----------------------------|------------|----------------------------|----------|------|------|------|------|--|---------|-----------------------------|----------------|
| | | | | ØD | ØD | | | | Polyamid | Urethan | | |
| ø3.2 | M3 x 0.5 | KQ2F23-M3□ | 7 | 6.9 | 17.3 | 5.7 | 13.3 | 3 | 2.5 | 2.5 | 3.1 | |
| | M5 x 0.8 | KQ2F23-M5□ | 7 | 6.9 | 19.7 | 5.7 | 13.3 | 3 | 2.5 | 2.5 | 3.3 | |
| ø4 | M3 x 0.5 | KQ2F04-M3□ | 8 | 7.9 | 17.3 | 5.7 | 13.3 | 4 | 4 | 2.5 | 4.1 | |
| | M5 x 0.8 | KQ2F04-M5□ | 8 | 7.9 | 19.6 | 5.7 | 13.3 | 4 | 4 | 3 | 4.5 | |
| | 1/8 | KQ2F04-01A | 14 | 7.9 | 24.1 | 8.5 | 13.3 | 5.6 | 4 | 3 | 12 | |
| | 1/4 | KQ2F04-02A | 17 | 7.9 | 29 | 12.9 | 13.3 | 5.6 | 4 | 3 | 21.5 | |
| ø6 | M5 x 0.8 | KQ2F06-M5□ | 10 | 9.9 | 17.6 | 5.7 | 13.3 | 10 | 10 | 4.1 | 5.5 | |
| | 1/8 | KQ2F06-01A | 14 | 9.9 | 23.6 | 8.5 | 13.3 | 13.1 | 10.4 | 4.5 | 12.2 | |
| | 1/4 | KQ2F06-02A | 17 | 9.9 | 28.5 | 12.9 | 13.3 | 13.1 | 10.4 | 4.5 | 21.6 | |
| | 3/8 | KQ2F06-03A | 19 | 9.9 | 29.9 | 12.7 | 13.3 | 13.1 | 10.4 | 4.5 | 22.7 | |
| ø8 | 1/8 | KQ2F08-01A | 14 | 12.4 | 24.1 | 8.5 | 14.2 | 26.1 | 18 | 6 | 12.9 | |
| | 1/4 | KQ2F08-02A | 17 | 12.4 | 29 | 12.2 | 14.2 | 26.1 | 18 | 6 | 22.1 | |
| | 3/8 | KQ2F08-03A | 19 | 12.4 | 30.4 | 13.4 | 14.2 | 26.1 | 18 | 6 | 30.7 | |
| ø10 | 1/4 | KQ2F10-02A | 17 | 14.8 | 30 | 12.9 | 15.6 | 41.5 | 29.5 | 7.5 | 24.2 | |
| | 3/8 | KQ2F10-03A | 19 | 14.8 | 31.3 | 13.3 | 15.6 | 41.5 | 29.5 | 7.5 | 25.5 | |
| ø12 | 1/4 | KQ2F12-02A | 19 | 17.2 | 30.9 | 12.1 | 17 | 58.3 | 46.1 | 9 | 32.6 | |
| | 3/8 | KQ2F12-03A | 19 | 17.2 | 32.3 | 13.3 | 17 | 58.3 | 46.1 | 9 | 27.6 | |
| | 1/2 | KQ2F12-04A | 24 | 17.2 | 36.3 | 15.9 | 17 | 58.3 | 46.1 | 9 | 46.3 | |
| ø16 | 3/8 | KQ2F16-03A | 24 | 22 | 34.7 | 12.6 | 20.6 | 81 | 67 | 13 | 53.8 | |
| | 1/2 | KQ2F16-04A | 24 | 22 | 38.7 | 15.9 | 20.6 | 113 | 67 | 13 | 51.6 | |



□/A: Messing, N: Messing + chemisch vernickelt

Anm.) ØD ist der max. Durchmesser.

metrisch M, R, Rc

Zoll UNF, NPT

Zoll M, R, Rc

metrisch Uni

Zoll Uni

Serie KQ2

verwendbarer Schlauch: metrisch, Anschlussgewinde M, R, Rc

Abmessungen

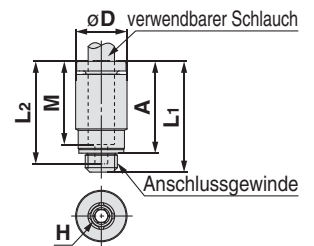
gerade Steckverschraubung mit Innensechskant: KQ2S (Dichtring)



| verwendbarer Schlauch- Außen-Ø (mm) | Anschluss- gewinde M | Modell | H (Schlüssel- weite) | Anm.) øD | L1 | L2 | A | M | effektiver Querschnitt [mm ²] | | min. Anschluss- größe | Gewicht [g] |
|--|----------------------------|------------|----------------------------|-------------|------|------|------|------|--|---------|-----------------------------|----------------|
| | | | | | | | | | Polyamid | Urethan | | |
| ø2 | M3 x 0.5 | KQ2S02-M3G | 1.5 | 6 | 15.7 | 14.7 | 13.1 | 11.9 | — | 0.9 | 1.5 | 1.7 |
| ø3.2 | M3 x 0.5 | KQ2S23-M3G | 1.5 | 7 | 17.1 | 16.1 | 14.5 | 13.3 | 1.4 | 1.4 | 1.5 | 2.2 |
| | M5 x 0.8 | KQ2S23-M5□ | 2 | 7 | 17.5 | 16.3 | 14.5 | 13.3 | 2.5 | 2.5 | 2 | 2.6 |
| ø4 | M3 x 0.5 | KQ2S04-M3G | 1.5 | 8 | 17.1 | 16.1 | 14.5 | 13.3 | 1.4 | 1.4 | 1.5 | 2.3 |
| | M5 x 0.8 | KQ2S04-M5□ | 2 | 8 | 17.6 | 16.3 | 14.6 | 13.3 | 4 | 4 | 2 | 3 |
| ø6 | M6 x 1.0 | KQ2S04-M6A | 3 | 8 | 20.6 | 19.6 | 16.6 | 13.3 | 4 | 4 | 3.1 | 4.1 |
| | M5 x 0.8 | KQ2S06-M5□ | 2 | 10 | 17.8 | 16.3 | 14.8 | 13.3 | 4 | 4 | 2 | 3.5 |
| ø6 | M6 x 1.0 | KQ2S06-M6A | 3 | 10 | 20.6 | 19.6 | 16.6 | 13.3 | 4 | 4 | 3.1 | 5.1 |

□/A: Messing, N: Messing + chemisch vernickelt

Anm.) øD ist der max. Durchmesser.



gerade Steckverschraubung mit Innensechskant: KQ2S (Gewindeabdichtung)

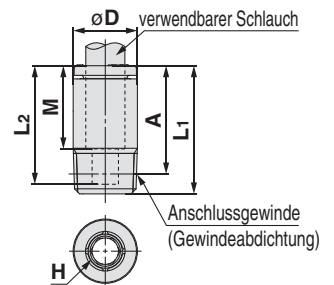


| verwendbarer Schlauch- Außen-Ø (mm) | Anschluss- gewinde R | Modell | H (Schlüssel- weite) | Anm.) øD | L1 | L2 | A* | M | effektiver Querschnitt [mm ²] | | min. Anschluss- größe | Gewicht [g] |
|--|----------------------------|-------------|----------------------------|-------------|------|------|------|------|--|---------|-----------------------------|----------------|
| | | | | | | | | | Polyamid | Urethan | | |
| ø4 | 1/8 | KQ2S04-01□S | 3 | 10 | 20.6 | 19.6 | 17.5 | 13.3 | 4.1 | 3.6 | 3.1 | 8.1 |
| ø6 | 1/8 | KQ2S06-01□S | 4 | 10 | 20.3 | 18.8 | 17.2 | 13.3 | 10 | 9.9 | 4.1 | 6.5 |
| | 1/4 | KQ2S06-02AS | 4 | 14 | 19.8 | 18.8 | 15.1 | 13.3 | 10.7 | 10 | 4.1 | 13.4 |
| ø8 | 1/8 | KQ2S08-01AS | 5 | 13 | 22.9 | 19.7 | 19.8 | 14.2 | 17.2 | 16.2 | 5.1 | 10.2 |
| | 1/4 | KQ2S08-02AS | 6 | 14 | 23.2 | 19.5 | 18.5 | 14.2 | 23.3 | 16.2 | 6.1 | 14.3 |
| ø8 | 3/8 | KQ2S08-03AS | 6 | 17 | 20.7 | 19.7 | 15.6 | 14.2 | 23.3 | 16.2 | 6.1 | 21.1 |
| | 1/8 | KQ2S10-01AS | 5 | 15 | 24.3 | 21.1 | 21.2 | 15.6 | 17.2 | 16.2 | 5.1 | 12 |
| ø10 | 1/4 | KQ2S10-02AS | 8 | 15 | 24.6 | 20.1 | 19.9 | 15.6 | 39 | 26.6 | 8.1 | 12.4 |
| | 3/8 | KQ2S10-03AS | 8 | 17 | 25.1 | 20.1 | 20 | 15.6 | 39 | 26.6 | 8.1 | 23.2 |
| ø10 | 1/2 | KQ2S10-04AS | 8 | 22 | 21.1 | 20.1 | 14.7 | 15.6 | 39 | 26.6 | 8.1 | 37.4 |
| | 1/4 | KQ2S12-02AS | 8 | 18 | 29 | 21.5 | 24.3 | 17 | 46 | 44.5 | 8.1 | 21 |
| ø12 | 3/8 | KQ2S12-03AS | 10 | 18 | 26.4 | 21.8 | 21.3 | 17 | 60 | 44.5 | 10.1 | 21.2 |
| | 1/2 | KQ2S12-04AS | 10 | 22 | 22.8 | 21.8 | 16.4 | 17 | 60 | 44.5 | 10.1 | 30.5 |
| ø16 | Neu 1/4 | KQ2S16-02AS | 8 | 23 | 32.5 | 25.1 | 27.8 | 20.6 | 44 | 44 | 8.1 | 25.7 |
| | 3/8 | KQ2S16-03AS | 10 | 23 | 33.5 | 25.4 | 28.4 | 20.6 | 81 | 67 | 10.1 | 38.3 |
| | 1/2 | KQ2S16-04AS | 12 | 23 | 33.4 | 26.1 | 27 | 20.6 | 113 | 67 | 12.1 | 43.5 |

□/A: Messing, N: Messing + chemisch vernickelt

* Referenzabmessungen nach Einbau des R-Gewindes

Anm.) øD ist der max. Durchmesser.



Steckverbindungen (metrisch) **Serie KQ2**

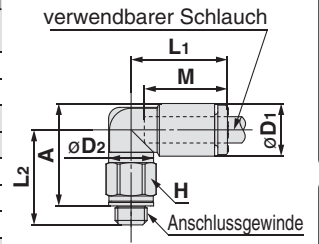
verwendbarer Schlauch: metrisch, Anschlussgewinde M, R, Rc

Abmessungen

Einschraubwinkel, 360° schwenkbar: KQ2L (Dichtring)



| verwendbarer Schlauch- Außen-Ø (mm) | Anschluss- gewinde M | Modell | H (Schlüssel- weite) | Anm.) ØD1 | ØD2 | L1 | L2 | A | M | effektiver Querschnitt (mm ²) | | min. Anschluss- größe | Gewicht [g] |
|--|----------------------------|------------|----------------------------|--------------|-----|-------|------|------|------|--|---------|-----------------------------|----------------|
| | | | | | | | | | | Polyamid | Urethan | | |
| Ø2 | M3 x 0.5 | KQ2L02-M3G | 5.5 | 5.8 | 5.5 | 12.6 | 12.5 | 12.8 | 11.9 | — | 0.8 | 1.2 | 1.6 |
| | M5 x 0.8 | KQ2L02-M5□ | 7 | 5.8 | 5.5 | 12.6 | 13 | 12.9 | 11.9 | — | 0.8 | 1.4 | 2.7 |
| Ø3.2 | M3 x 0.5 | KQ2L23-M3G | 7 | 7.1 | 7 | 15.3 | 13.8 | 14.8 | 13.3 | 0.8 | 0.8 | 1.2 | 2.7 |
| | M5 x 0.8 | KQ2L23-M5□ | 7 | 7.1 | 7 | 15.3 | 14.3 | 14.9 | 13.3 | 2.6 | 2.2 | 2.5 | 3.1 |
| Ø4 | M3 x 0.5 | KQ2L04-M3G | 7 | 8.2 | 7 | 15.4 | 14.3 | 15.8 | 13.3 | 0.8 | 0.8 | 1.2 | 2.7 |
| | M5 x 0.8 | KQ2L04-M5□ | 7 | 8.2 | 7 | 15.4 | 14.8 | 15.9 | 13.3 | 3.5 | 3.5 | 2.5 | 3.1 |
| Ø6 | M5 x 0.8 | KQ2L04-M6A | 8 | 8.2 | 7 | 15.4 | 15.8 | 15.9 | 13.3 | 3.5 | 3.5 | 2.5 | 4.2 |
| | M6 x 1.0 | KQ2L06-M5□ | 7 | 10.4 | 7 | 14.55 | 16.5 | 18.7 | 13.3 | 3.5 | 3.5 | 2.5 | 3.2 |
| Ø6 | M6 x 1.0 | KQ2L06-M6A | 8 | 10.4 | 7 | 14.55 | 17.5 | 18.7 | 13.3 | 3.5 | 3.5 | 2.5 | 4.3 |

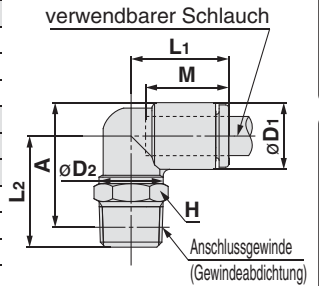


□/A: Messing, N: Messing + chemisch vernickelt Anm.) ØD1 ist der max. Durchmesser.

Einschraubwinkel, 360° schwenkbar: KQ2L (Gewindeabdichtung)



| verwendbarer Schlauch- Außen-Ø (mm) | Anschluss- gewinde R | Modell | H (Schlüssel- weite) | Anm.) ØD1 | ØD2 | L1 | L2 | A* | M | effektiver Querschnitt (mm ²) | | min. Anschluss- größe | Gewicht [g] |
|--|----------------------------|-------------|----------------------------|--------------|-----|------|------|------|------|--|---------|-----------------------------|----------------|
| | | | | | | | | | | Polyamid | Urethan | | |
| Ø3.2 | 1/8 | KQ2L23-01□S | 10 | 7.1 | 10 | 14.5 | 16.7 | 17.2 | 13.3 | 3 | 2.5 | 2.5 | 4.6 |
| | 1/4 | KQ2L23-02AS | 14 | 7.1 | 10 | 14.5 | 21.2 | 20.1 | 13.3 | 3 | 2.5 | 2.5 | 14.1 |
| Ø4 | 1/8 | KQ2L04-01AS | 10 | 8.2 | 10 | 14.8 | 16.2 | 17.2 | 13.3 | 4.2 | 4.2 | 3 | 4.8 |
| | 1/4 | KQ2L04-02AS | 14 | 8.2 | 10 | 14.8 | 21.7 | 21.1 | 13.3 | 4.2 | 4.2 | 3 | 14.3 |
| Ø6 | 1/8 | KQ2L06-01AS | 10 | 10.4 | 10 | 15.5 | 17.3 | 19.4 | 13.3 | 11.4 | 9 | 4.5 | 5.2 |
| | 1/4 | KQ2L06-02AS | 14 | 10.4 | 10 | 15.5 | 22.8 | 23.3 | 13.3 | 11.4 | 9 | 4.5 | 14.7 |
| Ø6 | 3/8 | KQ2L06-03AS | 17 | 10.4 | 10 | 15.5 | 24.1 | 24.2 | 13.3 | 11.4 | 9 | 4.5 | 26.5 |
| | 1/8 | KQ2L08-01AS | 10 | 13.2 | 10 | 16.4 | 18.7 | 22.2 | 14.2 | 11.4 | 11.4 | 4.5 | 6.1 |
| Ø8 | 1/4 | KQ2L08-02AS | 14 | 13.2 | 12 | 17.2 | 25.4 | 27.3 | 14.2 | 21.6 | 14.9 | 6 | 17.7 |
| | 3/8 | KQ2L08-03AS | 17 | 13.2 | 12 | 17.2 | 25.5 | 27.0 | 14.2 | 21.6 | 14.9 | 6 | 24.7 |
| Ø10 | 1/8 | KQ2L10-01AS | 12 | 15.9 | 12 | 18.6 | 23.6 | 28.4 | 15.6 | 21.6 | 14.9 | 6 | 11.1 |
| | 1/4 | KQ2L10-02AS | 17 | 15.9 | 17 | 19.3 | 28.7 | 31.9 | 15.6 | 35.2 | 25 | 7.5 | 21.7 |
| Ø10 | 3/8 | KQ2L10-03AS | 17 | 15.9 | 17 | 19.3 | 29.6 | 32.4 | 15.6 | 35.2 | 25 | 7.5 | 22.2 |
| | 1/2 | KQ2L10-04AS | 22 | 15.9 | 17 | 19.3 | 33.6 | 35.1 | 15.6 | 35.2 | 25 | 7.5 | 44.6 |
| Ø12 | 1/4 | KQ2L12-02AS | 17 | 18.5 | 17 | 21.5 | 30.0 | 34.5 | 17 | 50.2 | 39.7 | 9 | 23.5 |
| | 3/8 | KQ2L12-03AS | 17 | 18.5 | 17 | 21.5 | 30.9 | 35.0 | 17 | 50.2 | 39.7 | 9 | 24.1 |
| Ø12 | 1/2 | KQ2L12-04AS | 22 | 18.5 | 17 | 21.5 | 34.9 | 37.7 | 17 | 50.2 | 39.7 | 9 | 46.5 |
| | ^{Neu} 1/4 | KQ2L16-02AS | 17 | 23.8 | 17 | 25.1 | 32.6 | 39.8 | 20.6 | 50.2 | 50.2 | 9 | 27.8 |
| Ø16 | 3/8 | KQ2L16-03AS | 22 | 23.8 | 21 | 27.1 | 35.4 | 42.2 | 20.6 | 71 | 71 | 11 | 40.8 |
| | 1/2 | KQ2L16-04AS | 22 | 23.8 | 21 | 27.1 | 34.1 | 39.6 | 20.6 | 100 | 84 | 13 | 44.5 |



□/A: Messing, N: Messing + chemisch vernickelt * Referenzabmessungen nach Einbau des R-Gewindes
Anm.) ØD1 ist der max. Durchmesser.

metrisch M, R, Rc

Zoll UNF, NPT

Zoll M, R, Rc

metrisch Uni

Zoll Uni

Serie KQ2

verwendbarer Schlauch: metrisch, Anschlussgewinde: M, R, Rc

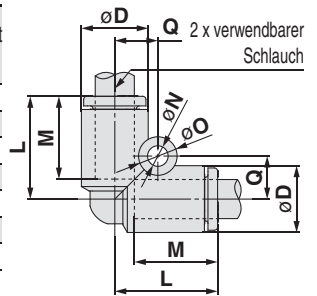
Abmessungen

Winkel-Steckverbindung: KQ2L



| verwendbarer Schlauch-Außen-Ø [mm] | Modell | Anm.) ØD | L | Q | M | øO | øN | effektiver Querschnitt [mm ²] | | min. Anschlussgröße | Gewicht (g) |
|------------------------------------|------------|----------|------|------|------|----|-----|---|---------|---------------------|-------------|
| | | | | | | | | Polyamid | Urethan | | |
| ø3.2 | KQ2L23-00A | 7.1 | 14.9 | 5.4 | 13.3 | 6 | 3.2 | 3 | 2.5 | 2.5 | 3.1 |
| ø4 | KQ2L04-00A | 8.2 | 15.3 | 5.7 | 13.3 | 6 | 3.2 | 4.2 | 4.2 | 3 | 3.8 |
| ø6 | KQ2L06-00A | 10.4 | 16.3 | 6.8 | 13.3 | 6 | 3.2 | 11.4 | 9 | 4.5 | 5.3 |
| ø8 | KQ2L08-00A | 13.2 | 18.2 | 8.4 | 14.2 | 8 | 4.2 | 21.6 | 14.9 | 6 | 4.7 |
| ø10 | KQ2L10-00A | 15.9 | 20.6 | 9.6 | 15.6 | 8 | 4.2 | 35.2 | 25 | 7.5 | 7.1 |
| ø12 | KQ2L12-00A | 18.5 | 23 | 10.7 | 17 | 8 | 4.2 | 50.2 | 39.7 | 9 | 10.3 |
| ø16 | KQ2L16-00A | 23.8 | 28.6 | 13.4 | 20.6 | 8 | 4.2 | 100 | 84 | 13 | 19.7 |

Anm.) øD ist der max. Durchmesser.

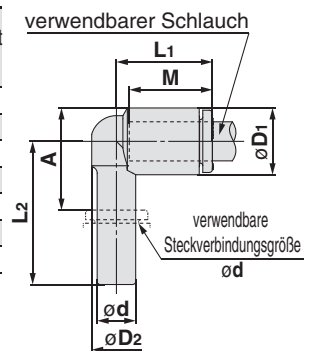


Winkel-Steckverbindung: KQ2L



| verwendbarer Schlauch-Außen-Ø [mm] | verwendbare Steckverbindungsgröße ød | Modell | Anm.) ØD1 | øD2 | L1 | L2 | A | M | effektiver Querschnitt [mm ²] | | min. Anschlussgröße | Gewicht (g) |
|------------------------------------|--------------------------------------|------------|-----------|-----|------|------|------|------|---|---------|---------------------|-------------|
| | | | | | | | | | Polyamid | Urethan | | |
| ø3.2 | ø3.2 | KQ2L23-99A | 7.1 | 6.4 | 14.4 | 20.9 | 11.1 | 13.3 | 3 | 2.5 | 2.2 | 1.8 |
| ø4 | ø4 | KQ2L04-99A | 8.2 | 7.2 | 14.5 | 21.1 | 11.9 | 13.3 | 4.2 | 4.2 | 2.5 | 2.3 |
| ø6 | ø6 | KQ2L06-99A | 10.4 | 8 | 15.3 | 22.3 | 14.2 | 13.3 | 9 | 9 | 4 | 3.5 |
| ø8 | ø8 | KQ2L08-99A | 13.2 | 10 | 17.2 | 26.2 | 18.6 | 14.2 | 21.6 | 14.9 | 6 | 3 |
| ø10 | ø10 | KQ2L10-99A | 15.9 | 12 | 19.3 | 28.2 | 20.5 | 15.6 | 35.2 | 25 | 7.5 | 4.7 |
| ø12 | ø12 | KQ2L12-99A | 18.5 | 14 | 21.5 | 31 | 23.2 | 17 | 50.2 | 39.7 | 9 | 7 |
| ø16 | ø16 | KQ2L16-99A | 23.8 | 20 | 27.1 | 36.8 | 28.1 | 20.6 | 100 | 84 | 13 | 13.7 |

Anm.) øD1 ist der max. Durchmesser.

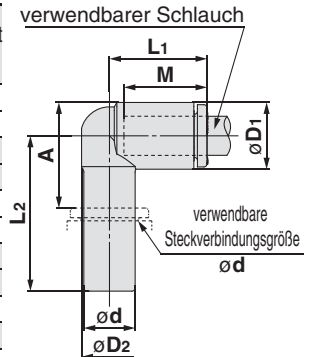


Winkel-Steckverbindung mit Reduzierung: KQ2L



| verwendbarer Schlauch-Außen-Ø [mm] | verwendbare Steckverbindungsgröße ød | Modell | Anm.) ØD1 | øD2 | L1 | L2 | A | M | effektiver Querschnitt [mm ²] | | min. Anschlussgröße | Gewicht (g) |
|------------------------------------|--------------------------------------|------------|-----------|-----|------|------|------|------|---|---------|---------------------|-------------|
| | | | | | | | | | Polyamid | Urethan | | |
| ø3.2 | ø4 | KQ2L23-04A | 7.1 | 6.4 | 14.5 | 23.9 | 14.1 | 13.3 | 3 | 2.5 | 2.5 | 2.1 |
| | ø6 | KQ2L23-06A | 7.1 | 6.4 | 14.5 | 24.1 | 14.3 | 13.3 | 3 | 2.5 | 2.5 | 1.3 |
| ø4 | ø6 | KQ2L04-06A | 8.2 | 7.2 | 14.8 | 24.6 | 15.4 | 13.3 | 4.2 | 4.2 | 3 | 2.9 |
| | ø8 | KQ2L04-08A | 8.2 | 7.2 | 14.8 | 29.5 | 19.4 | 13.3 | 4.2 | 4.2 | 3 | 1.8 |
| ø6 | ø8 | KQ2L06-08A | 10.4 | 9 | 15.5 | 24.2 | 15.2 | 13.3 | 11.4 | 9 | 4.5 | 2.1 |
| | ø10 | KQ2L06-10A | 10.4 | 9 | 15.5 | 31.6 | 21.2 | 13.3 | 11.4 | 9 | 4.5 | 2.7 |
| ø8 | ø10 | KQ2L08-10A | 13.2 | 10 | 18.8 | 27.1 | 18.1 | 14.2 | 21.6 | 14.9 | 6 | 3.5 |
| | ø12 | KQ2L08-12A | 13.2 | 10 | 18.8 | 34 | 23.6 | 14.2 | 21.6 | 14.9 | 6 | 4.9 |
| ø10 | ø12 | KQ2L10-12A | 15.9 | 12 | 19.3 | 35.6 | 26.5 | 15.6 | 35.2 | 25 | 7.5 | 5.6 |
| ø12 | ø16 | KQ2L12-16A | 18.5 | 14 | 21.5 | 42.6 | 31.2 | 17 | 50.2 | 39.7 | 9 | 8.7 |

Anm.) øD1 ist der max. Durchmesser.

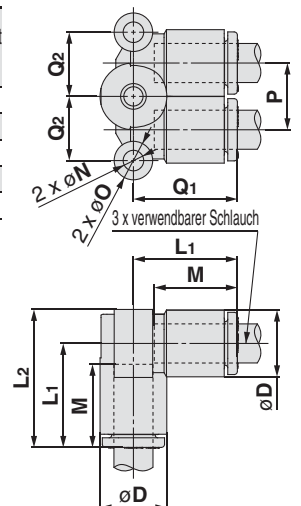


Winkel-Steckverbindung, 2-fach, 360° schwenkbar: KQ2LU



| verwendbarer Schlauch-Außen-Ø [mm] | Modell | Anm.) ØD | L1 | L2 | Q1 | Q2 | M | P | øO | øN | effektiver Querschnitt [mm ²] | | min. Anschlussgröße | Gewicht (g) |
|------------------------------------|-------------|----------|------|------|------|------|------|------|----|-----|---|---------|---------------------|-------------|
| | | | | | | | | | | | Polyamid | Urethan | | |
| ø4 | KQ2LU04-00A | 8.2 | 15.8 | 15.8 | 15.8 | 7.9 | 13.3 | 8.2 | 6 | 3.2 | 6 | 4.1 | 3 | 3.1 |
| ø6 | KQ2LU06-00A | 10.4 | 16.5 | 16.5 | 16.5 | 10 | 13.3 | 10.4 | 6 | 3.2 | 13.9 | 11 | 4.5 | 4.4 |
| ø8 | KQ2LU08-00A | 13.2 | 18.2 | 18.2 | 18.2 | 13.1 | 14.2 | 13.2 | 8 | 4.2 | 26.3 | 18.2 | 6 | 8 |
| ø10 | KQ2LU10-00A | 15.9 | 20.3 | 20.3 | 20.3 | 15.9 | 15.6 | 15.9 | 8 | 4.2 | 40.8 | 29 | 7.5 | 12.2 |
| ø12 | KQ2LU12-00A | 18.5 | 22.5 | 22.5 | 22.5 | 17.9 | 17 | 18.5 | 8 | 4.2 | 57.2 | 45.2 | 9 | 18.1 |

Anm.) øD ist der max. Durchmesser.



Steckverbindungen (metrisch) **Serie KQ2**

verwendbarer Schlauch: metrisch, Anschlussgewinde: M, R, Rc

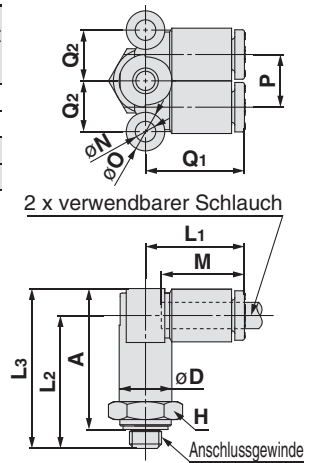
Abmessungen

Einschraubwinkel, 2-fach, 360° schwenkbar: KQ2LU (Dichtring)



| verwendbarer Schlauch- Außen-Ø (mm) | Anschluss- gewinde M | Modell | H Schlusse- weite | Anm.) ØD | L1 | L2 | L3 | A | M | P | ØO | ØN | Q1 | Q2 | effektiver Querschnitt (mm²) | | min. Anschluss- größe | Gewicht [g] |
|--|----------------------------|-------------|-------------------------|-------------|------|------|------|------|------|------|----|-----|------|-----|---------------------------------|---------|-----------------------------|----------------|
| | | | | | | | | | | | | | | | Polyamid | Urethan | | |
| Ø4 | M5 x 0.8 | KQ2LU04-M5A | 10 | 8.2 | 15.8 | 20.7 | 24.8 | 21.8 | 13.3 | 8.2 | 6 | 3.2 | 15.8 | 7.9 | 4.3 | 4.1 | 1.8 | 6.9 |
| | M6 x 1.0 | KQ2LU04-M6A | 10 | 8.2 | 15.8 | 21.7 | 25.8 | 21.8 | 13.3 | 8.2 | 6 | 3.2 | 15.8 | 7.9 | 4.3 | 4.1 | 3 | 6.8 |
| Ø6 | M5 x 0.8 | KQ2LU06-M5A | 12 | 10.4 | 16.5 | 21.4 | 26.6 | 23.6 | 13.3 | 10.4 | 6 | 3.2 | 16.5 | 10 | 4.3 | 4.3 | 1.8 | 10.3 |
| | M6 x 0.8 | KQ2LU06-M6A | 12 | 10.4 | 16.5 | 21.4 | 26.6 | 23.6 | 13.3 | 10.4 | 6 | 3.2 | 16.5 | 10 | 4.3 | 4.3 | 3 | 10.3 |

Anm.) ØD ist der max. Durchmesser.

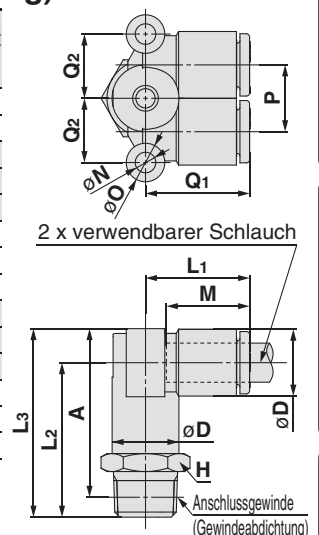


Einschraubwinkel, 2-fach, 360° schwenkbar: KQ2LU (Gewindeabdichtung)



| verwendbarer Schlauch- Außen-Ø (mm) | Anschluss- gewinde R | Modell | H Schlusse- weite | Anm.) ØD | L1 | L2 | L3 | A* | M | P | ØO | ØN | Q1 | Q2 | effektiver Querschnitt (mm²) | | min. Anschluss- größe | Gewicht [g] |
|--|----------------------------|--------------|-------------------------|-------------|------|------|------|------|------|------|----|-----|------|------|---------------------------------|---------|-----------------------------|----------------|
| | | | | | | | | | | | | | | | Polyamid | Urethan | | |
| Ø4 | 1/8 | KQ2LU04-01AS | 10 | 8.2 | 15.8 | 23.3 | 27.4 | 24.3 | 13.3 | 8.2 | 6 | 3.2 | 15.8 | 7.9 | 6 | 4.1 | 3 | 9.5 |
| | 1/4 | KQ2LU04-02AS | 14 | 8.2 | 15.8 | 27.7 | 31.8 | 27.1 | 13.3 | 8.2 | 6 | 3.2 | 15.8 | 7.9 | 6 | 4.1 | 3 | 19.3 |
| Ø6 | 1/8 | KQ2LU06-01AS | 12 | 10.4 | 16.5 | 24 | 29.2 | 26.1 | 13.3 | 10.4 | 6 | 3.2 | 16.5 | 10 | 13.9 | 11 | 4.5 | 10.6 |
| | 1/4 | KQ2LU06-02AS | 14 | 10.4 | 16.5 | 28.4 | 33.6 | 28.9 | 13.3 | 10.4 | 6 | 3.2 | 16.5 | 10 | 13.9 | 11 | 4.5 | 19.5 |
| | 3/8 | KQ2LU06-03AS | 17 | 10.4 | 16.5 | 29.8 | 35 | 29.9 | 13.3 | 10.4 | 6 | 3.2 | 16.5 | 10 | 13.9 | 11 | 4.5 | 31.5 |
| Ø8 | 1/8 | KQ2LU08-01AS | 14 | 13.2 | 18.2 | 25.7 | 32.3 | 29.2 | 14.2 | 13.2 | 8 | 4.2 | 18.2 | 13.1 | 26.3 | 18.2 | 6 | 16.4 |
| | 1/4 | KQ2LU08-02AS | 14 | 13.2 | 18.2 | 30.1 | 36.7 | 32 | 14.2 | 13.2 | 8 | 4.2 | 18.2 | 13.1 | 26.3 | 18.2 | 6 | 21.5 |
| Ø10 | 3/8 | KQ2LU08-03AS | 17 | 13.2 | 18.2 | 31.5 | 38.1 | 33 | 14.2 | 13.2 | 8 | 4.2 | 18.2 | 13.1 | 26.3 | 18.2 | 6 | 33.3 |
| | 1/4 | KQ2LU10-02AS | 17 | 15.9 | 20.3 | 32.2 | 40.2 | 35.5 | 15.6 | 15.9 | 8 | 4.2 | 20.3 | 15.9 | 40.8 | 29 | 7.5 | 26.6 |
| Ø12 | 3/8 | KQ2LU10-03AS | 17 | 15.9 | 20.3 | 33.6 | 41.6 | 36.5 | 15.6 | 15.9 | 8 | 4.2 | 20.3 | 15.9 | 40.8 | 29 | 7.5 | 34.4 |
| | 1/2 | KQ2LU10-04AS | 22 | 15.9 | 20.3 | 37.8 | 45.8 | 39.4 | 15.6 | 15.9 | 8 | 4.2 | 20.3 | 15.9 | 40.8 | 29 | 7.5 | 62.3 |
| Ø12 | 1/4 | KQ2LU12-02AS | 19 | 18.5 | 22.5 | 34.4 | 43.6 | 38.9 | 17 | 18.5 | 8 | 4.2 | 22.5 | 17.9 | 57.2 | 45.2 | 9 | 37.7 |
| | 3/8 | KQ2LU12-03AS | 19 | 18.5 | 22.5 | 35.8 | 45 | 39.9 | 17 | 18.5 | 8 | 4.2 | 22.5 | 17.9 | 57.2 | 45.2 | 9 | 40.6 |
| | 1/2 | KQ2LU12-04AS | 22 | 18.5 | 22.5 | 40 | 49.2 | 42.8 | 17 | 18.5 | 8 | 4.2 | 22.5 | 17.9 | 57.2 | 45.2 | 9 | 62.7 |

* Referenzabmessungen nach Einbau des R-Gewindes
Anm.) ØD ist der max. Durchmesser.



metrisch M, R, Rc

Zoll UNF, NPT

Zoll M, R, Rc

metrisch Uni

Zoll Uni

Serie KQ2

verwendbarer Schlauch: metrisch, Anschlussgewinde: M, R, Rc

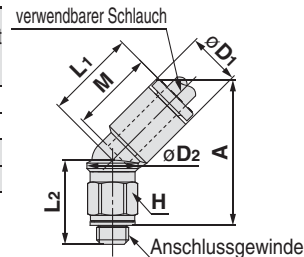
Abmessungen

Einschraubwinkel 45°, 360° schwenkbar: KQ2K (Dichtring)



| verwendbarer Schlauch-Außen-Ø [mm] | Anschlussgewinde M | Modell | H (Schlüsselweite) | Anm.) ØD1 | ØD2 | L1 | L2 | A | M | effektiver Querschnitt [mm²] | | min. Anschlussgröße | Gewicht [g] |
|------------------------------------|--------------------|------------|--------------------|-----------|-----|------|------|------|------|------------------------------|---------|---------------------|-------------|
| | | | | | | | | | | Polyamid | Urethan | | |
| Ø4 | M5 x 0.8 | KQ2K04-M5A | 7 | 8.2 | 7 | 14.4 | 13.1 | 22.8 | 13.3 | 3.4 | 3.4 | 2.5 | 3 |
| | M6 x 1.0 | KQ2K04-M6A | 8 | 8.2 | 7 | 14.4 | 14.1 | 22.8 | 13.3 | 3.4 | 3.4 | 2.5 | 4.1 |
| Ø6 | M5 x 0.8 | KQ2K06-M5A | 7 | 10.4 | 7 | 14.4 | 17 | 27.4 | 13.3 | 3.4 | 3.4 | 2.5 | 3.5 |
| | M6 x 1.0 | KQ2K06-M6A | 8 | 10.4 | 7 | 14.4 | 18 | 27.4 | 13.3 | 3.4 | 3.4 | 2.5 | 4.5 |

Anm.) ØD1 ist der max. Durchmesser.



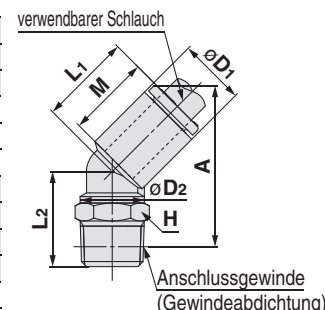
Einschraubwinkel 45°, 360° schwenkbar: KQ2K (Gewindeabdichtung)



| verwendbarer Schlauch-Außen-Ø [mm] | Anschlussgewinde R | Modell | H (Schlüsselweite) | Anm.) ØD1 | ØD2 | L1 | L2 | A* | M | effektiver Querschnitt [mm²] | | min. Anschlussgröße | Gewicht [g] |
|------------------------------------|--------------------|-------------|--------------------|-----------|-----|------|------|------|------|------------------------------|---------|---------------------|-------------|
| | | | | | | | | | | Polyamid | Urethan | | |
| Ø4 | 1/8 | KQ2K04-01AS | 10 | 8.2 | 10 | 14.4 | 12.7 | 22.3 | 13.3 | 3.4 | 3.4 | 4.5 | 4.6 |
| | 1/4 | KQ2K04-02AS | 14 | 8.2 | 10 | 14.4 | 17.2 | 25.2 | 13.3 | 3.4 | 3.4 | 4.5 | 14.1 |
| Ø6 | 1/8 | KQ2K06-01AS | 10 | 10.4 | 10 | 14.7 | 14.8 | 25.3 | 13.3 | 8.7 | 6.9 | 4.5 | 5 |
| | 1/4 | KQ2K06-02AS | 14 | 10.4 | 10 | 14.7 | 19.3 | 28.2 | 13.3 | 8.7 | 6.9 | 4.5 | 14.5 |
| | 3/8 | KQ2K06-03AS | 17 | 10.4 | 10 | 14.7 | 20.6 | 29.1 | 13.3 | 8.7 | 6.9 | 4.5 | 26.2 |
| Ø8 | 1/8 | KQ2K08-01AS | 10 | 13.2 | 10 | 16 | 15.7 | 28 | 14.2 | 8.7 | 8.7 | 4.5 | 6 |
| | 1/4 | KQ2K08-02AS | 17 | 13.2 | 12 | 16 | 22.4 | 33.1 | 14.2 | 19.7 | 19.7 | 6 | 17.5 |
| | 3/8 | KQ2K08-03AS | 17 | 13.2 | 12 | 16 | 22.5 | 32.8 | 14.2 | 19.7 | 19.7 | 6 | 24.5 |
| Ø10 | 1/8 | KQ2K10-01AS | 12 | 15.9 | 12 | 18.2 | 21.5 | 36.2 | 15.6 | 30.9 | 23.2 | 6 | 11.1 |
| | 1/4 | KQ2K10-02AS | 17 | 15.9 | 17 | 17.6 | 29.1 | 41.8 | 15.6 | 30.9 | 23.2 | 7.5 | 21.8 |
| | 3/8 | KQ2K10-03AS | 17 | 15.9 | 17 | 17.6 | 24.3 | 36.6 | 15.6 | 30.9 | 23.2 | 7.5 | 21.7 |
| | 1/2 | KQ2K10-04AS | 22 | 15.9 | 17 | 17.6 | 28.3 | 39.3 | 15.6 | 30.9 | 23.2 | 7.5 | 44.1 |
| Ø12 | 1/4 | KQ2K12-02AS | 17 | 18.5 | 17 | 19.4 | 29 | 43.8 | 17 | 44.5 | 35.1 | 9 | 23.3 |
| | 3/8 | KQ2K12-03AS | 17 | 18.5 | 17 | 19.4 | 24.2 | 38.6 | 17 | 44.5 | 35.1 | 9 | 23.2 |
| | 1/2 | KQ2K12-04AS | 22 | 18.5 | 17 | 19.4 | 28.2 | 41.3 | 17 | 44.5 | 35.1 | 9 | 45.7 |
| Ø16 | ^{Neu} 1/4 | KQ2K16-02AS | 17 | 23.8 | 17 | 24.3 | 29.6 | 49.2 | 20.6 | 44.5 | 44.5 | 9 | 27.7 |
| | 3/8 | KQ2K16-03AS | 22 | 23.8 | 21 | 23.8 | 31.4 | 50.2 | 20.6 | 65.8 | 58 | 11 | 39.2 |
| | 1/2 | KQ2K16-04AS | 22 | 23.8 | 21 | 23.8 | 30.1 | 47.6 | 20.6 | 91.9 | 58 | 13 | 42.9 |

* Referenzabmessungen nach Einbau des R-Gewindes

Anm.) ØD1 ist der max. Durchmesser.



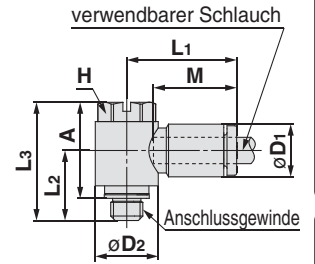
Abmessungen

Einschraubwinkel, 360° schwenkbar: KQ2V (Dichtring)



| verwendbarer Schlauch- Außen-Ø [mm] | Anschluss- gewinde M | Modell | H (Schlüssel- weite) | Anm.) ØD1 | ØD2 | L1 | L2 | L3 | A | M | effektiver Querschnitt [mm ²] | | min. Anschluss- größe | Gewicht [g] |
|--|----------------------------|------------|----------------------------|--------------|-----|------|------|------|------|------|--|---------|-----------------------------|----------------|
| | | | | | | | | | | | Polyamid | Urethan | | |
| Ø4 | M5 x 0.8 | KQ2V04-M5A | 8 | 8.2 | 9.8 | 17.5 | 10.9 | 18.4 | 14.9 | 13.3 | 2.9 | 2.9 | 2.5 | 5.4 |
| Ø6 | M5 x 0.8 | KQ2V06-M5A | 8 | 10.4 | 9.8 | 18.3 | 10.9 | 18.4 | 14.9 | 13.3 | 3.8 | 3.8 | 2.5 | 5.7 |

Anm.) ØD1 ist der max. Durchmesser.

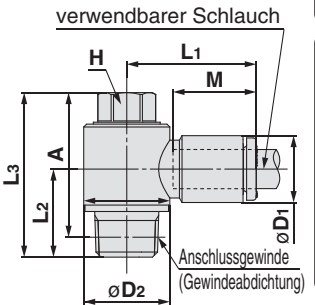


Einschraubwinkel, 360° schwenkbar: KQ2V (Gewindeabdichtung)



| verwendbarer Schlauch- Außen-Ø [mm] | Anschluss- gewinde R | Modell | H (Schlüssel- weite) | Anm.) ØD1 | ØD2 | L1 | L2 | L3 | A* | M | effektiver Querschnitt [mm ²] | | min. Anschluss- größe | Gewicht [g] |
|--|----------------------------|-------------|----------------------------|--------------|------|------|------|------|------|------|--|---------|-----------------------------|----------------|
| | | | | | | | | | | | Polyamid | Urethan | | |
| Ø4 | 1/8 | KQ2V04-01AS | 8 | 8.2 | 13.4 | 19.3 | 13.7 | 25.6 | 22.5 | 13.3 | 2.9 | 2.9 | 3 | 13.2 |
| | 1/8 | KQ2V06-01AS | 8 | 10.4 | 13.4 | 20.5 | 13.7 | 25.6 | 22.5 | 13.3 | 7.5 | 5.9 | 4.5 | 13.5 |
| Ø6 | 1/4 | KQ2V06-02AS | 10 | 10.4 | 15.3 | 19.9 | 17.9 | 30.5 | 25.8 | 13.3 | 7.5 | 5.9 | 4.5 | 24.9 |
| | 1/8 | KQ2V08-01AS | 12 | 13.2 | 17.6 | 23.5 | 15.1 | 27.6 | 24.5 | 14.2 | 16 | 11.2 | 6 | 22.6 |
| Ø8 | 1/4 | KQ2V08-02AS | 12 | 13.2 | 17.6 | 23.5 | 18.5 | 31 | 26.3 | 14.2 | 16 | 11.2 | 6 | 29.1 |
| | 3/8 | KQ2V08-03AS | 14 | 13.2 | 20.6 | 23.1 | 19.5 | 35.3 | 30.2 | 14.2 | 16 | 11.2 | 6 | 44.4 |
| Ø10 | 1/4 | KQ2V10-02AS | 14 | 15.9 | 20.6 | 25.9 | 19.9 | 34.9 | 30.2 | 15.6 | 27 | 20.3 | 7.5 | 38.1 |
| | 3/8 | KQ2V10-03AS | 14 | 15.9 | 20.6 | 25.9 | 20.3 | 35.3 | 30.2 | 15.6 | 27 | 20.3 | 7.5 | 45.7 |
| Ø12 | 3/8 | KQ2V12-03AS | 17 | 18.5 | 25.2 | 28.5 | 21.4 | 37.6 | 32.5 | 17 | 39 | 30.8 | 9 | 59.6 |
| | 1/2 | KQ2V12-04AS | 17 | 18.5 | 25.2 | 28.5 | 24.6 | 40.8 | 34.4 | 17 | 39 | 30.8 | 9 | 78.2 |
| Ø16 | 3/8 | KQ2V16-03AS | 21 | 23.8 | 32.3 | 34.2 | 25.1 | 45.4 | 40.3 | 20.6 | 55 | 46 | 11 | 99.5 |
| | 1/2 | KQ2V16-04AS | 21 | 23.8 | 32.3 | 34.2 | 28.3 | 48.6 | 42.2 | 20.6 | 78 | 46 | 13 | 107.9 |

* Referenzabmessungen nach Einbau des R-Gewindes
 Anm.) ØD1 ist der max. Durchmesser.

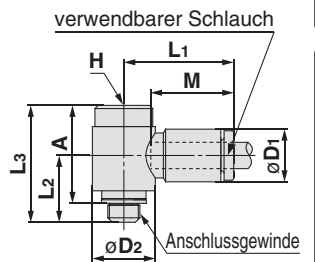


Einschraubwinkel mit Innensechskant: KQ2VS (Dichtring)



| verwendbarer Schlauch- Außen-Ø [mm] | Anschluss- gewinde M | Modell | H (Schlüssel- weite) | Anm.) ØD1 | ØD2 | L1 | L2 | L3 | A | M | effektiver Querschnitt [mm ²] | | min. Anschluss- größe | Gewicht [g] |
|--|----------------------------|-------------|----------------------------|--------------|-----|------|------|------|------|------|--|---------|-----------------------------|----------------|
| | | | | | | | | | | | Polyamid | Urethan | | |
| Ø4 | M5 x 0.8 | KQ2VS04-M5A | 4 | 8.2 | 9.8 | 17.5 | 10.7 | 18.2 | 15.2 | 13.3 | 2.9 | 2.9 | 2.5 | 5.3 |
| Ø6 | M5 x 0.8 | KQ2VS06-M5A | 4 | 10.4 | 9.8 | 18.3 | 10.7 | 18.2 | 15.2 | 13.3 | 3.8 | 3.8 | 2.5 | 5.6 |

Anm.) ØD1 ist der max. Durchmesser.

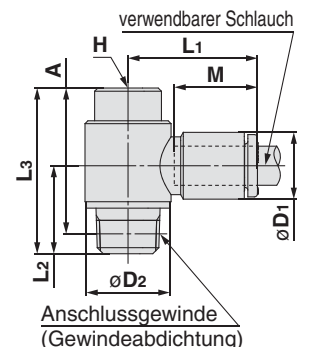


Einschraubwinkel mit Innensechskant: KQ2VS (Gewindeabdichtung)



| verwendbarer Schlauch- Außen-Ø [mm] | Anschluss- gewinde R | Modell | H (Schlüssel- weite) | Anm.) ØD1 | ØD2 | L1 | L2 | L3 | A* | M | effektiver Querschnitt [mm ²] | | min. Anschluss- größe | Gewicht [g] |
|--|----------------------------|--------------|----------------------------|--------------|------|------|------|------|------|------|--|---------|-----------------------------|----------------|
| | | | | | | | | | | | Polyamid | Urethan | | |
| Ø4 | 1/8 | KQ2VS04-01AS | 6 | 8.2 | 13.4 | 19.3 | 13.7 | 25.8 | 22.7 | 13.3 | 2.9 | 2.9 | 3 | 13.2 |
| | 1/8 | KQ2VS06-01AS | 6 | 10.4 | 13.4 | 20.5 | 13.7 | 25.8 | 22.7 | 13.3 | 7.5 | 5.9 | 4.5 | 13.5 |
| Ø6 | 1/4 | KQ2VS06-02AS | 6 | 10.4 | 15.3 | 19.9 | 17.9 | 26.5 | 21.8 | 13.3 | 7.5 | 5.9 | 4.5 | 20.8 |
| | 1/8 | KQ2VS08-01AS | 8 | 13.2 | 17.6 | 23.5 | 15.1 | 26 | 22.9 | 14.2 | 16 | 11.2 | 6 | 19.2 |
| Ø8 | 1/4 | KQ2VS08-02AS | 8 | 13.2 | 17.6 | 23.5 | 18.5 | 29.5 | 24.8 | 14.2 | 16 | 11.2 | 6 | 25.7 |
| | 3/8 | KQ2VS08-03AS | 8 | 13.2 | 20.6 | 23.1 | 19.5 | 31.4 | 26.3 | 14.2 | 16 | 11.2 | 6 | 37 |
| Ø10 | 1/4 | KQ2VS10-02AS | 8 | 15.9 | 20.6 | 25.9 | 19.7 | 30.8 | 26.1 | 15.6 | 27 | 20.3 | 7.5 | 30.4 |
| | 3/8 | KQ2VS10-03AS | 8 | 15.9 | 20.6 | 25.9 | 20.3 | 31.4 | 26.3 | 15.6 | 27 | 20.3 | 7.5 | 38.3 |
| Ø12 | 3/8 | KQ2VS12-03AS | 10 | 18.5 | 25.2 | 28.5 | 21.4 | 35.1 | 30 | 17 | 39 | 30.8 | 9 | 51.4 |
| | 1/2 | KQ2VS12-04AS | 10 | 18.5 | 25.2 | 28.5 | 24.6 | 38.3 | 31.9 | 17 | 39 | 30.8 | 9 | 70 |

* Referenzabmessungen nach Einbau des R-Gewindes
 Anm.) ØD1 ist der max. Durchmesser.



metrisch M, R, Rc

Zoll UNF, NPT

Zoll M, R, Rc

metrisch Uni

Zoll Uni

Serie KQ2

verwendbarer Schlauch: metrisch, Anschlussgewinde: M, R, Rc

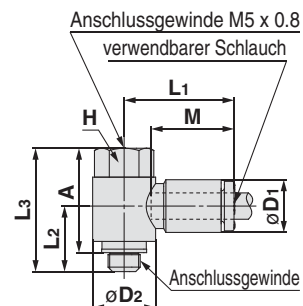
Abmessungen

Einschraubwinkel, 360° schwenkbar: KQ2VF (Dichtring)



| verwendbarer Schlauch- Außen-Ø (mm) | Anschluss- gewinde M | Modell | H (Schlüssel- weite) | Anm.) ØD1 | ØD2 | L1 | L2 | L3 | A | M | effektiver Querschnitt [mm ²] | | min. Anschluss- größe | Gewicht [g] |
|--|----------------------------|-------------|----------------------------|--------------|-----|------|------|------|------|------|--|---------|-----------------------------|----------------|
| | | | | | | | | | | | Polyamid | Urethan | | |
| Ø4 | M5 x 0.8 | KQ2VF04-M5A | 8 | 8.2 | 9.8 | 17.5 | 10.2 | 19.2 | 16.2 | 13.3 | 2.9 | 2.9 | 2.5 | 5.5 |
| Ø6 | M5 x 0.8 | KQ2VF06-M5A | 8 | 10.4 | 9.8 | 18.3 | 10.2 | 19.2 | 16.2 | 13.3 | 3.8 | 3.8 | 2.5 | 5.8 |

Anm.) ØD1 ist der max. Durchmesser.



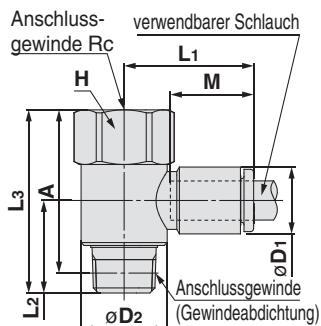
Einschraubwinkel, 360° schwenkbar: KQ2VF (Gewindeabdichtung)



| verwendbarer Schlauch- Außen-Ø (mm) | Anschluss- gewinde R, Rc | Modell | H (Schlüssel- weite) | Anm.) ØD1 | ØD2 | L1 | L2 | L3 | A* | M | effektiver Querschnitt [mm ²] | | min. Anschluss- größe | Gewicht [g] |
|--|--------------------------------|--------------|----------------------------|--------------|------|------|------|------|------|------|--|---------|-----------------------------|----------------|
| | | | | | | | | | | | Polyamid | Urethan | | |
| Ø4 | 1/8 | KQ2VF04-01AS | 14 | 8.2 | 13.4 | 19.3 | 13 | 28.5 | 25.4 | 13.3 | 2.9 | 2.9 | 3 | 17.3 |
| | 1/8 | KQ2VF06-01AS | 14 | 10.4 | 13.4 | 20.5 | 13 | 28.5 | 25.4 | 13.3 | 7.5 | 5.9 | 4.5 | 17.6 |
| Ø6 | 1/4 | KQ2VF06-02AS | 17 | 10.4 | 17.6 | 21.2 | 17.3 | 37.9 | 33.2 | 13.3 | 7.5 | 5.9 | 6 | 37 |
| | 1/8 | KQ2VF08-01AS | 17 | 13.2 | 17.6 | 23.5 | 14.4 | 30 | 26.9 | 14.2 | 16 | 11.2 | 6 | 27.5 |
| Ø8 | 1/4 | KQ2VF08-02AS | 17 | 13.2 | 17.6 | 23.5 | 17.8 | 37.9 | 33.2 | 14.2 | 16 | 11.2 | 6 | 38.1 |
| | 3/8 | KQ2VF08-03AS | 22 | 13.2 | 25.2 | 24.9 | 19.2 | 44 | 38.9 | 14.2 | 16 | 11.2 | 6 | 64.5 |
| Ø10 | 1/4 | KQ2VF10-02AS | 19 | 15.9 | 20.6 | 25.9 | 19.2 | 40.3 | 35.6 | 15.6 | 27 | 20.3 | 7.5 | 46.4 |
| | 3/8 | KQ2VF10-03AS | 22 | 15.9 | 25.2 | 26.3 | 20 | 44 | 38.9 | 15.6 | 27 | 20.3 | 9 | 65.3 |
| Ø12 | 3/8 | KQ2VF12-03AS | 22 | 18.5 | 25.2 | 28.5 | 20.7 | 44 | 38.9 | 17 | 39 | 30.8 | 9 | 67.2 |
| | 1/2 | KQ2VF12-04AS | 24 | 18.5 | 27 | 29.9 | 22.7 | 48.9 | 42.5 | 17 | 39 | 30.8 | 9 | 95.6 |

* Referenzabmessungen nach Einbau des R-Gewindes

Anm.) ØD1 ist der max. Durchmesser.



Steckverbindungen (metrisch) **Serie KQ2**

verwendbarer Schlauch: metrisch, Anschlussgewinde: M, R, Rc

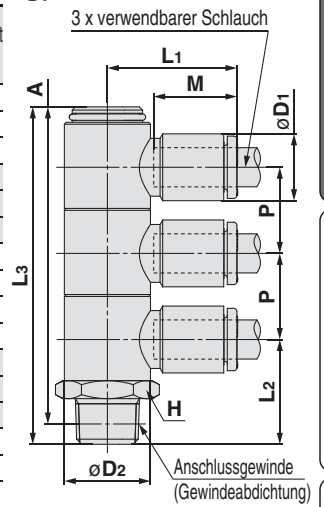
Abmessungen

Einschraubwinkel, 3-fach, 360° schwenkbar: KQ2VT (Gewindeabdichtung)



| verwendbarer Schlauch- Außen-Ø (mm) | Anschluss- gewinde R | Modell | H Schlüssel- weite | Anm.) ØD1 | ØD2 | L1 | L2 | L3 | A* | M | P | effektiver Querschnitt [mm ²] | | min. Anschluss- größe | Gewicht [g] |
|--|----------------------------|--------------|--------------------------|--------------|------|------|------|------|------|------|------|--|---------|-----------------------------|----------------|
| | | | | | | | | | | | | Polyamid | Urethan | | |
| ø4 | 1/8 | KQ2VT04-01AS | 14 | 8.2 | 13.4 | 19.3 | 16.3 | 52.5 | 49.4 | 13.3 | 13.4 | 2.9 | 2.9 | 3 | 25.3 |
| | 1/4 | KQ2VT04-02AS | 14 | 8.2 | 13.4 | 19.3 | 20.7 | 56.9 | 52.2 | 13.3 | 13.4 | 2.9 | 2.9 | 3 | 32.9 |
| | 3/8 | KQ2VT04-03AS | 17 | 8.2 | 13.4 | 19.3 | 22.1 | 58.3 | 53.2 | 13.3 | 13.4 | 2.9 | 2.9 | 3 | 44.8 |
| ø6 | 1/8 | KQ2VT06-01AS | 14 | 10.4 | 13.4 | 20.5 | 16.3 | 52.5 | 49.4 | 13.3 | 13.4 | 7.5 | 5.9 | 4.5 | 26.2 |
| | 1/4 | KQ2VT06-02AS | 14 | 10.4 | 13.4 | 20.5 | 20.7 | 56.9 | 52.2 | 13.3 | 13.4 | 7.5 | 5.9 | 4.5 | 33.9 |
| | 3/8 | KQ2VT06-03AS | 17 | 10.4 | 13.4 | 20.5 | 22.1 | 58.3 | 53.2 | 13.3 | 13.4 | 7.5 | 5.9 | 4.5 | 45.8 |
| ø8 | 1/8 | KQ2VT08-01AS | 19 | 13.2 | 17.6 | 23.7 | 19 | 61.8 | 58.7 | 14.2 | 15.9 | 16 | 11.2 | 6 | 59.6 |
| | 1/4 | KQ2VT08-02AS | 19 | 13.2 | 17.6 | 23.7 | 22.4 | 65.2 | 60.5 | 14.2 | 15.9 | 16 | 11.2 | 6 | 56.8 |
| | 3/8 | KQ2VT08-03AS | 19 | 13.2 | 17.6 | 23.7 | 23 | 65.8 | 60.7 | 14.2 | 15.9 | 16 | 11.2 | 6 | 64.9 |
| | 1/2 | KQ2VT08-04AS | 22 | 13.2 | 17.6 | 23.7 | 27.2 | 70 | 63.6 | 14.2 | 15.9 | 16 | 11.2 | 6 | 91.5 |
| ø10 | 1/4 | KQ2VT10-02AS | 21 | 15.9 | 20.6 | 25.7 | 24.3 | 75.5 | 70.8 | 15.6 | 19.2 | 27 | 20.3 | 7.5 | 82 |
| | 3/8 | KQ2VT10-03AS | 21 | 15.9 | 20.6 | 25.7 | 24.7 | 75.9 | 70.8 | 15.6 | 19.2 | 27 | 20.3 | 7.5 | 81.9 |
| | 1/2 | KQ2VT10-04AS | 22 | 15.9 | 20.6 | 25.7 | 28.7 | 79.9 | 73.5 | 15.6 | 19.2 | 27 | 20.3 | 7.5 | 103.9 |
| ø12 | 1/4 | KQ2VT12-02AS | 26 | 18.5 | 25.2 | 28.9 | 26.5 | 84.1 | 79.4 | 17 | 21.6 | 39 | 30.8 | 9 | 139.3 |
| | 3/8 | KQ2VT12-03AS | 26 | 18.5 | 25.2 | 28.9 | 26.9 | 84.5 | 79.4 | 17 | 21.6 | 39 | 30.8 | 9 | 129.7 |
| | 1/2 | KQ2VT12-04AS | 26 | 18.5 | 25.2 | 28.9 | 30.1 | 87.7 | 81.3 | 17 | 21.6 | 39 | 30.8 | 9 | 142.2 |

* Referenzabmessungen nach Einbau des R-Gewindes
Anm.) øD1 ist der max. Durchmesser.



metrisch M, R, Rc

Zoll UNF, NPT

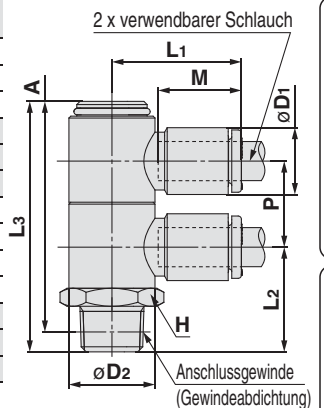
Zoll M, R, Rc

Einschraubwinkel, 2-fach, 360° schwenkbar: KQ2VD (Gewindeabdichtung)



| verwendbarer Schlauch- Außen-Ø (mm) | Anschluss- gewinde R | Modell | H Schlüssel- weite | Anm.) ØD1 | ØD2 | L1 | L2 | L3 | A* | M | P | effektiver Querschnitt [mm ²] | | min. Anschluss- größe | Gewicht [g] |
|--|----------------------------|--------------|--------------------------|--------------|------|------|------|------|------|------|------|--|---------|-----------------------------|----------------|
| | | | | | | | | | | | | Polyamid | Urethan | | |
| ø4 | 1/8 | KQ2VD04-01AS | 14 | 8.2 | 13.4 | 19.3 | 16.3 | 39 | 35.9 | 13.3 | 13.4 | 2.9 | 2.9 | 3 | 19.7 |
| | 1/4 | KQ2VD04-02AS | 14 | 8.2 | 13.4 | 19.3 | 20.7 | 43.4 | 38.7 | 13.3 | 13.4 | 2.9 | 2.9 | 3 | 27.4 |
| | 3/8 | KQ2VD04-03AS | 17 | 8.2 | 13.4 | 19.3 | 22.1 | 44.8 | 39.7 | 13.3 | 13.4 | 2.9 | 2.9 | 3 | 39.3 |
| ø6 | 1/8 | KQ2VD06-01AS | 14 | 10.4 | 13.4 | 20.5 | 16.3 | 39 | 35.9 | 13.3 | 13.4 | 7.5 | 5.9 | 4.5 | 20.3 |
| | 1/4 | KQ2VD06-02AS | 14 | 10.4 | 13.4 | 20.5 | 20.7 | 43.4 | 38.7 | 13.3 | 13.4 | 7.5 | 5.9 | 4.5 | 28 |
| | 3/8 | KQ2VD06-03AS | 17 | 10.4 | 13.4 | 20.5 | 22.1 | 44.8 | 39.7 | 13.3 | 13.4 | 7.5 | 5.9 | 4.5 | 39.9 |
| ø8 | 1/8 | KQ2VD08-01AS | 19 | 13.2 | 17.6 | 23.7 | 19 | 45.8 | 42.7 | 14.2 | 15.9 | 16 | 11.2 | 6 | 45.1 |
| | 1/4 | KQ2VD08-02AS | 19 | 13.2 | 17.6 | 23.7 | 22.4 | 49.2 | 44.5 | 14.2 | 15.9 | 16 | 11.2 | 6 | 44.3 |
| | 3/8 | KQ2VD08-03AS | 19 | 13.2 | 17.6 | 23.7 | 23 | 49.8 | 44.7 | 14.2 | 15.9 | 16 | 11.2 | 6 | 52.3 |
| | 1/2 | KQ2VD08-04AS | 22 | 13.2 | 17.6 | 23.7 | 27.2 | 54 | 47.6 | 14.2 | 15.9 | 16 | 11.2 | 6 | 78.4 |
| ø10 | 1/4 | KQ2VD10-02AS | 21 | 15.9 | 20.6 | 25.7 | 24.3 | 56.2 | 51.5 | 15.6 | 19.2 | 27 | 20.3 | 7.5 | 63.1 |
| | 3/8 | KQ2VD10-03AS | 21 | 15.9 | 20.6 | 25.7 | 24.7 | 56.6 | 51.5 | 15.6 | 19.2 | 27 | 20.3 | 7.5 | 65.1 |
| | 1/2 | KQ2VD10-04AS | 22 | 15.9 | 20.6 | 25.7 | 28.1 | 60 | 53.6 | 15.6 | 19.2 | 27 | 20.3 | 7.5 | 87 |
| ø12 | 1/4 | KQ2VD12-02AS | 26 | 18.5 | 25.2 | 28.9 | 26.5 | 62.4 | 57.7 | 17 | 21.6 | 39 | 30.8 | 9 | 107 |
| | 3/8 | KQ2VD12-03AS | 26 | 18.5 | 25.2 | 28.9 | 26.9 | 62.8 | 57.7 | 17 | 21.6 | 39 | 30.8 | 9 | 102.1 |
| | 1/2 | KQ2VD12-04AS | 26 | 18.5 | 25.2 | 28.9 | 30.1 | 66 | 59.6 | 17 | 21.6 | 39 | 30.8 | 9 | 116.1 |

* Referenzabmessungen nach Einbau des R-Gewindes
Anm.) øD1 ist der max. Durchmesser.



metrisch Uni

Zoll Uni

Serie KQ2

verwendbarer Schlauch: metrisch, Anschlussgewinde: M, R, Rc

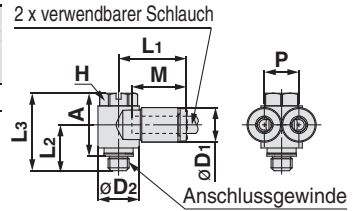
Abmessungen

Einschraubwinkel, 2-fach, 360° schwenkbar: KQ2Z (Dichtring)



| verwendbarer Schlauch-Außen-Ø (mm) | Anschluss-gewinde M | Modell | H (Schlüsselweite) | Anm.) ØD1 | ØD2 | L1 | L2 | L3 | A | M | P | effektiver Querschnitt [mm²] | | min. Anschluss-größe | Gewicht [g] |
|------------------------------------|---------------------|------------|--------------------|-----------|-----|------|------|------|------|------|-----|------------------------------|---------|----------------------|-------------|
| | | | | | | | | | | | | Polyamid | Urethan | | |
| ø4 | M5 x 0.8 | KQ2Z04-M5A | 8 | 8.2 | 9.8 | 16.5 | 10.9 | 18.4 | 15.4 | 13.3 | 8.2 | 3.4 | 3.4 | 2.5 | 6.2 |

Anm.) ØD1 ist der max. Durchmesser.



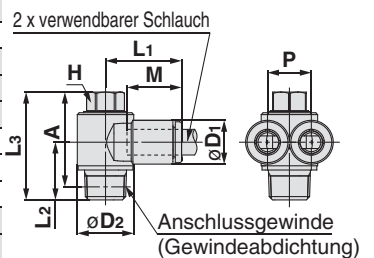
Einschraubwinkel, 2-fach, 360° schwenkbar: KQ2Z (Gewindeabdichtung)



| verwendbarer Schlauch-Außen-Ø (mm) | Anschluss-gewinde R | Modell | H (Schlüsselweite) | Anm.) ØD1 | ØD2 | L1 | L2 | L3 | A* | M | P | effektiver Querschnitt [mm²] | | min. Anschluss-größe | Gewicht [g] |
|------------------------------------|---------------------|-------------|--------------------|-----------|------|------|------|------|------|------|------|------------------------------|---------|----------------------|-------------|
| | | | | | | | | | | | | Polyamid | Urethan | | |
| ø4 | 1/8 | KQ2Z04-01AS | 8 | 8.2 | 13.4 | 18.5 | 13.7 | 25.6 | 22.5 | 13.3 | 8.2 | 4.7 | 4.7 | 3 | 14 |
| | 1/8 | KQ2Z06-01AS | 8 | 10.4 | 13.4 | 18.4 | 13.7 | 25.6 | 22.5 | 13.3 | 10.4 | 10.8 | 8.6 | 4.5 | 14.6 |
| ø6 | 1/4 | KQ2Z06-02AS | 14 | 10.4 | 20.6 | 21.5 | 19.1 | 34.9 | 30.2 | 13.3 | 10.4 | 10.8 | 8.6 | 4.5 | 37 |
| | 3/8 | KQ2Z06-03AS | 14 | 10.4 | 20.6 | 21.5 | 19.5 | 35.3 | 30.2 | 13.3 | 10.4 | 10.8 | 8.6 | 4.5 | 44.6 |
| ø8 | 1/8 | KQ2Z08-01AS | 12 | 13.2 | 17.6 | 21.2 | 15.1 | 27.6 | 24.5 | 14.2 | 13.2 | 20.5 | 14.2 | 6 | 24.3 |
| | 1/4 | KQ2Z08-02AS | 12 | 13.2 | 17.6 | 21.2 | 18.5 | 31 | 26.3 | 14.2 | 13.2 | 20.5 | 14.2 | 6 | 30.8 |
| ø8 | 3/8 | KQ2Z08-03AS | 14 | 13.2 | 20.6 | 22.3 | 19.5 | 35.3 | 30.2 | 14.2 | 13.2 | 20.5 | 14.2 | 6 | 46.3 |
| | 1/4 | KQ2Z10-02AS | 14 | 15.9 | 21.6 | 23.6 | 19.9 | 34.9 | 30.2 | 15.6 | 15.9 | 31.8 | 22.6 | 7.5 | 41.7 |
| ø10 | 3/8 | KQ2Z10-03AS | 14 | 15.9 | 21.6 | 23.6 | 20.3 | 35.3 | 30.2 | 15.6 | 15.9 | 31.8 | 22.6 | 7.5 | 49.3 |
| | 3/8 | KQ2Z12-03AS | 17 | 18.5 | 24.1 | 26.9 | 21.2 | 37.6 | 32.5 | 17 | 18.5 | 44.6 | 35.3 | 9 | 63.4 |
| ø12 | 1/2 | KQ2Z12-04AS | 17 | 18.5 | 24.1 | 26.9 | 24.4 | 40.8 | 34.4 | 17 | 18.5 | 44.6 | 35.3 | 9 | 82 |

* Referenzabmessungen nach Einbau des R-Gewindes

Anm.) ØD1 ist der max. Durchmesser.

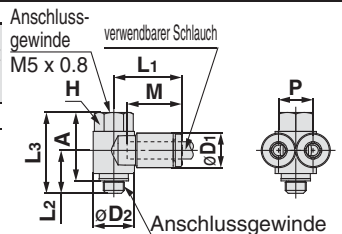


Einschraubwinkel, 2-fach, 360° schwenkbar: KQ2ZF (Dichtring)



| verwendbarer Schlauch-Außen-Ø (mm) | Anschluss-gewinde M | Modell | H (Schlüsselweite) | Anm.) ØD1 | ØD2 | L1 | L2 | L3 | A | M | P | effektiver Querschnitt [mm²] | | min. Anschluss-größe | Gewicht [g] |
|------------------------------------|---------------------|-------------|--------------------|-----------|-----|------|------|------|------|------|-----|------------------------------|---------|----------------------|-------------|
| | | | | | | | | | | | | Polyamid | Urethan | | |
| ø4 | M5 x 0.8 | KQ2ZF04-M5A | 8 | 8.2 | 9.8 | 16.5 | 10.2 | 19.2 | 16.2 | 13.3 | 8.2 | 3.4 | 3.4 | 2.5 | 6.3 |

Anm.) ØD1 ist der max. Durchmesser.



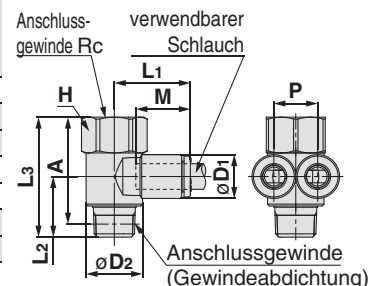
Einschraubwinkel, 2-fach, 360° schwenkbar: KQ2ZF (Gewindeabdichtung)



| verwendbarer Schlauch-Außen-Ø (mm) | Anschluss-gewinde R, Rc | Modell | H (Schlüsselweite) | Anm.) ØD1 | ØD2 | L1 | L2 | L3 | A* | M | P | effektiver Querschnitt [mm²] | | min. Anschluss-größe | Gewicht [g] |
|------------------------------------|-------------------------|--------------|--------------------|-----------|------|------|------|------|------|------|------|------------------------------|---------|----------------------|-------------|
| | | | | | | | | | | | | Polyamid | Urethan | | |
| ø4 | 1/8 | KQ2ZF04-01AS | 14 | 8.2 | 13.4 | 18.5 | 13 | 28.5 | 25.4 | 13.3 | 8.2 | 4.7 | 4.7 | 3 | 18.1 |
| | 1/8 | KQ2ZF06-01AS | 14 | 10.4 | 13.4 | 18.4 | 13 | 28.5 | 25.4 | 13.3 | 10.4 | 10.8 | 8.6 | 4.5 | 18.7 |
| ø6 | 1/4 | KQ2ZF06-02AS | 19 | 10.4 | 20.6 | 21.5 | 18.4 | 40.3 | 35.6 | 13.3 | 10.4 | 10.8 | 8.6 | 4.5 | 45.3 |
| | 1/8 | KQ2ZF08-01AS | 17 | 13.2 | 17.6 | 21.2 | 14.4 | 30 | 26.9 | 14.2 | 13.2 | 20.5 | 14.2 | 6 | 29.3 |
| ø8 | 1/4 | KQ2ZF08-02AS | 19 | 13.2 | 20.6 | 22.3 | 18.4 | 40.3 | 35.6 | 14.2 | 13.2 | 20.5 | 14.2 | 6 | 47 |
| | 1/4 | KQ2ZF10-02AS | 19 | 15.9 | 21.6 | 23.6 | 19.2 | 40.3 | 35.6 | 15.6 | 15.9 | 31.8 | 22.6 | 7.5 | 49.9 |
| ø10 | 3/8 | KQ2ZF10-03AS | 22 | 15.9 | 25.2 | 25.5 | 20 | 44 | 38.9 | 15.6 | 15.9 | 31.8 | 22.6 | 9 | 68.4 |
| | 3/8 | KQ2ZF12-03AS | 22 | 18.5 | 24.1 | 26.9 | 20.5 | 44 | 38.9 | 17 | 18.5 | 44.6 | 35.3 | 9 | 71 |
| ø12 | 1/2 | KQ2ZF12-04AS | 24 | 18.5 | 27 | 29.9 | 22.7 | 48.9 | 42.5 | 17 | 18.5 | 44.6 | 35.3 | 9 | 100.5 |

* Referenzabmessungen nach Einbau des R-Gewindes

Anm.) ØD1 ist der max. Durchmesser.



Steckverbindungen (metrisch) **Serie KQ2**

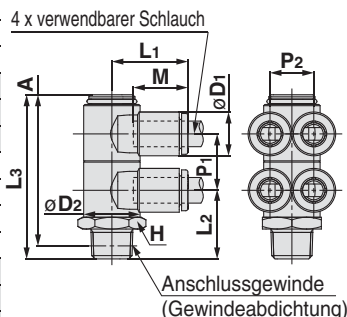
verwendbarer Schlauch: metrisch, Anschlussgewinde: M, R, Rc

Abmessungen

Einschraubwinkel, 4-fach, 360° schwenkbar KQ2ZD (Gewindeabdichtung)



| verwendbarer Schlauch-Außen-Ø (mm) | Anschluss-gewinde R | Modell | H Schlüssel- weite | Anm.) ØD1 | ØD2 | L1 | L2 | L3 | A* | M | P1 | P2 | effektiver Querschnitt [mm ²] | | min. Anschluss- größe | Gewicht [g] |
|------------------------------------|---------------------|--------------|--------------------------|--------------|------|------|------|------|------|------|------|------|---|---------|--------------------------|-------------|
| | | | | | | | | | | | | | Polyamid | Urethan | | |
| Ø4 | 1/8 | KQ2ZD04-01AS | 14 | 8.2 | 13.4 | 18.5 | 16.3 | 39 | 35.9 | 13.3 | 13.4 | 8.2 | 4.7 | 4.7 | 3 | 21.3 |
| | 1/4 | KQ2ZD04-02AS | 14 | 8.2 | 13.4 | 18.5 | 20.7 | 43.4 | 38.7 | 13.3 | 13.4 | 8.2 | 4.7 | 4.7 | 3 | 29 |
| | 3/8 | KQ2ZD04-03AS | 17 | 8.2 | 13.4 | 18.5 | 22.1 | 44.8 | 39.7 | 13.3 | 13.4 | 8.2 | 4.7 | 4.7 | 3 | 40.9 |
| Ø6 | 1/8 | KQ2ZD06-01AS | 14 | 10.4 | 13.4 | 18.4 | 16.3 | 39 | 35.9 | 13.3 | 13.4 | 10.4 | 10.8 | 8.6 | 4.5 | 22.5 |
| | 1/4 | KQ2ZD06-02AS | 14 | 10.4 | 13.4 | 18.4 | 20.7 | 43.4 | 38.7 | 13.3 | 13.4 | 10.4 | 10.8 | 8.6 | 4.5 | 30.2 |
| | 3/8 | KQ2ZD06-03AS | 17 | 10.4 | 13.4 | 18.4 | 22.1 | 44.8 | 39.7 | 13.3 | 13.4 | 10.4 | 10.8 | 8.6 | 4.5 | 42.1 |
| Ø8 | 1/8 | KQ2ZD08-01AS | 19 | 13.2 | 17.6 | 21.2 | 19 | 45.8 | 42.7 | 14.2 | 15.9 | 13.2 | 20.5 | 14.2 | 6 | 48.7 |
| | 1/4 | KQ2ZD08-02AS | 19 | 13.2 | 17.6 | 21.2 | 22.4 | 49.2 | 44.5 | 14.2 | 15.9 | 13.2 | 20.5 | 14.2 | 6 | 48 |
| | 3/8 | KQ2ZD08-03AS | 19 | 13.2 | 17.6 | 21.2 | 23 | 49.8 | 44.7 | 14.2 | 15.9 | 13.2 | 20.5 | 14.2 | 6 | 55.9 |
| Ø10 | 1/2 | KQ2ZD08-04AS | 22 | 13.2 | 17.6 | 21.2 | 27.2 | 54 | 47.6 | 14.2 | 15.9 | 13.2 | 20.5 | 14.2 | 6 | 82.1 |
| | 1/4 | KQ2ZD10-02AS | 21 | 15.9 | 20.6 | 23.6 | 24.3 | 56.2 | 51.5 | 15.6 | 19.2 | 15.9 | 31.8 | 21.6 | 9 | 69 |
| | 3/8 | KQ2ZD10-03AS | 21 | 15.9 | 20.6 | 23.6 | 24.7 | 56.6 | 51.5 | 15.6 | 19.2 | 15.9 | 31.8 | 21.6 | 10 | 71 |
| Ø12 | 1/2 | KQ2ZD10-04AS | 22 | 15.9 | 20.6 | 23.6 | 28.1 | 60 | 53.6 | 15.6 | 19.2 | 15.9 | 31.8 | 21.6 | 10 | 92.9 |
| | 1/4 | KQ2ZD12-02AS | 26 | 18.5 | 25.2 | 26.8 | 26.5 | 62.4 | 57.7 | 17 | 21.6 | 18.5 | 44.6 | 35.3 | 9 | 115.6 |
| | 3/8 | KQ2ZD12-03AS | 26 | 18.5 | 25.2 | 26.8 | 26.9 | 62.8 | 57.7 | 17 | 21.6 | 18.5 | 44.6 | 35.3 | 11 | 110.7 |
| 1/2 | KQ2ZD12-04AS | 26 | 18.5 | 25.2 | 26.8 | 30.1 | 66 | 59.6 | 17 | 21.6 | 18.5 | 44.6 | 35.3 | 11.5 | 124.7 | |

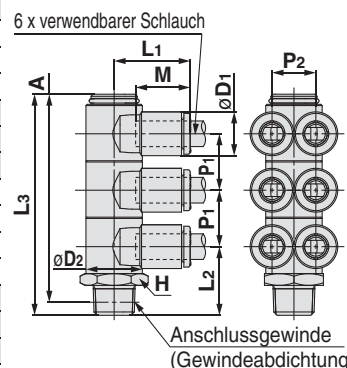


* Referenzabmessungen nach Einbau des R-Gewindes
Anm.) ØD1 ist der max. Durchmesser.

Einschraubwinkel, 6-fach, 360° schwenkbar: KQ2ZT (Gewindeabdichtung)



| verwendbarer Schlauch-Außen-Ø (mm) | Anschluss-gewinde R | Modell | H Schlüssel- weite | Anm.) ØD1 | ØD2 | L1 | L2 | L3 | A* | M | P1 | P2 | effektiver Querschnitt [mm ²] | | min. Anschluss- größe | Gewicht [g] |
|------------------------------------|---------------------|--------------|--------------------------|--------------|------|------|------|------|------|------|------|------|---|---------|--------------------------|-------------|
| | | | | | | | | | | | | | Polyamid | Urethan | | |
| Ø4 | 1/8 | KQ2ZT04-01AS | 14 | 8.2 | 13.4 | 18.5 | 16.3 | 52.5 | 49.4 | 13.3 | 13.4 | 8.2 | 4.7 | 4.7 | 3 | 27.7 |
| | 1/4 | KQ2ZT04-02AS | 14 | 8.2 | 13.4 | 18.5 | 20.7 | 56.9 | 52.2 | 13.3 | 13.4 | 8.2 | 4.7 | 4.7 | 3 | 35.3 |
| | 3/8 | KQ2ZT04-03AS | 17 | 8.2 | 13.4 | 18.5 | 22.1 | 58.3 | 53.2 | 13.3 | 13.4 | 8.2 | 4.7 | 4.7 | 3 | 47.2 |
| Ø6 | 1/8 | KQ2ZT06-01AS | 14 | 10.4 | 13.4 | 18.4 | 16.3 | 52.5 | 49.4 | 13.3 | 13.4 | 10.4 | 10.8 | 8.6 | 4.5 | 29.5 |
| | 1/4 | KQ2ZT06-02AS | 14 | 10.4 | 13.4 | 18.4 | 20.7 | 56.9 | 52.2 | 13.3 | 13.4 | 10.4 | 10.8 | 8.6 | 4.5 | 37.2 |
| | 3/8 | KQ2ZT06-03AS | 17 | 10.4 | 13.4 | 18.4 | 22.1 | 58.3 | 53.2 | 13.3 | 13.4 | 10.4 | 10.8 | 8.6 | 4.5 | 49.1 |
| Ø8 | 1/8 | KQ2ZT08-01AS | 19 | 13.2 | 17.6 | 21.2 | 19 | 61.8 | 58.7 | 14.2 | 15.9 | 13.2 | 20.5 | 14.2 | 6 | 65.1 |
| | 1/4 | KQ2ZT08-02AS | 19 | 13.2 | 17.6 | 21.2 | 22.4 | 65.2 | 60.5 | 14.2 | 15.9 | 13.2 | 20.5 | 14.2 | 6 | 62.3 |
| | 3/8 | KQ2ZT08-03AS | 19 | 13.2 | 17.6 | 21.2 | 23 | 65.8 | 60.7 | 14.2 | 15.9 | 13.2 | 20.5 | 14.2 | 6 | 70.4 |
| Ø10 | 1/2 | KQ2ZT08-04AS | 22 | 13.2 | 17.6 | 21.2 | 27.2 | 70 | 63.6 | 14.2 | 15.9 | 13.2 | 20.5 | 14.2 | 6 | 97 |
| | 1/4 | KQ2ZT10-02AS | 21 | 15.9 | 20.6 | 23.6 | 24.3 | 75.5 | 70.8 | 15.6 | 19.2 | 15.9 | 31.8 | 21.6 | 9 | 90.9 |
| | 3/8 | KQ2ZT10-03AS | 21 | 15.9 | 20.6 | 23.6 | 24.7 | 75.9 | 70.8 | 15.6 | 19.2 | 15.9 | 31.8 | 21.6 | 10 | 90.7 |
| Ø12 | 1/2 | KQ2ZT10-04AS | 22 | 15.9 | 20.6 | 23.6 | 28.7 | 79.9 | 73.5 | 15.6 | 19.2 | 15.9 | 31.8 | 21.6 | 10 | 112.7 |
| | 1/4 | KQ2ZT12-02AS | 26 | 18.5 | 25.2 | 26.8 | 26.5 | 84.1 | 79.4 | 17 | 21.6 | 18.5 | 44.6 | 35.3 | 9 | 152.2 |
| | 3/8 | KQ2ZT12-03AS | 26 | 18.5 | 25.2 | 26.8 | 26.9 | 84.5 | 79.4 | 17 | 21.6 | 18.5 | 44.6 | 35.3 | 11 | 142.6 |
| 1/2 | KQ2ZT12-04AS | 26 | 18.5 | 25.2 | 26.8 | 30.1 | 87.7 | 81.3 | 17 | 21.6 | 18.5 | 44.6 | 35.3 | 11.5 | 155.1 | |



* Referenzabmessungen nach Einbau des R-Gewindes
Anm.) ØD1 ist der max. Durchmesser.

Serie KQ2

verwendbarer Schlauch: metrisch, Anschlussgewinde: M, R, Rc

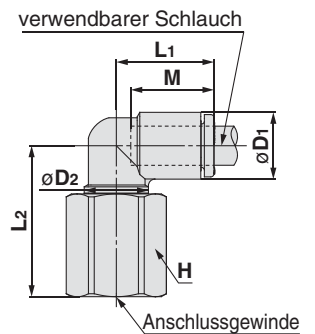
Abmessungen

Einschraubwinkel, 360° schwenkbar: KQ2LF



| verwendbarer Schlauch-Außen-Ø (mm) | Anschlussgewinde M, Rc | Modell | H (Schlüsselweite) | Anm.) ØD1 | ØD2 | L1 | L2 | M | effektiver Querschnitt [mm²] | | min. Anschlussgröße | Gewicht [g] |
|------------------------------------|------------------------|-------------|--------------------|-----------|-----|------|------|------|------------------------------|---------|---------------------|-------------|
| | | | | | | | | | Polyamid | Urethan | | |
| Ø4 | M5 x 0.8 | KQ2LF04-M5A | 8 | 8.2 | 7 | 15.4 | 15.3 | 13.3 | 3.5 | 3.5 | 2.5 | 4.7 |
| | M6 x 1.0 | KQ2LF04-M6A | 8 | 8.2 | 7 | 15.4 | 16.1 | 13.3 | 3.5 | 3.5 | 2.5 | 4.6 |
| | 1/8 | KQ2LF04-01A | 14 | 8.2 | 10 | 14.8 | 22.4 | 13.3 | 4.2 | 4.2 | 3 | 17.6 |
| Ø6 | 1/4 | KQ2LF04-02A | 17 | 8.2 | 10 | 14.8 | 26.9 | 13.3 | 4.2 | 4.2 | 3 | 29.6 |
| | M5 x 0.8 | KQ2LF06-M5A | 8 | 10.4 | 7 | 14.5 | 17 | 13.3 | 3.5 | 3.5 | 2.5 | 4.8 |
| | M6 x 1.0 | KQ2LF06-M6A | 8 | 10.4 | 7 | 14.5 | 17.8 | 13.3 | 3.5 | 3.5 | 2.5 | 4.7 |
| | 1/8 | KQ2LF06-01A | 14 | 10.4 | 10 | 15.5 | 23.5 | 13.3 | 11.4 | 9 | 4.5 | 18 |
| Ø8 | 1/4 | KQ2LF06-02A | 17 | 10.4 | 10 | 15.5 | 28 | 13.3 | 11.4 | 9 | 4.5 | 30.1 |
| | 3/8 | KQ2LF06-03A | 19 | 10.4 | 10 | 15.5 | 28.5 | 13.3 | 11.4 | 9 | 4.5 | 34 |
| | 1/8 | KQ2LF08-01A | 14 | 13.2 | 10 | 16.4 | 24.9 | 14.2 | 11.4 | 11.4 | 4.5 | 18.8 |
| Ø10 | 1/4 | KQ2LF08-02A | 17 | 13.2 | 12 | 17.2 | 28.8 | 14.2 | 21.6 | 14.9 | 6 | 28.7 |
| | 3/8 | KQ2LF08-03A | 19 | 13.2 | 12 | 17.2 | 29.3 | 14.2 | 21.6 | 14.9 | 6 | 32.3 |
| | 1/4 | KQ2LF10-02A | 17 | 15.9 | 17 | 19.3 | 27.4 | 15.6 | 21.6 | 14.9 | 7.5 | 26.4 |
| Ø12 | 3/8 | KQ2LF10-03A | 19 | 15.9 | 17 | 19.3 | 33.5 | 15.6 | 35.2 | 25 | 7.5 | 31 |
| | 1/2 | KQ2LF10-04A | 24 | 15.9 | 17 | 19.3 | 36.5 | 15.6 | 35.2 | 25 | 7.5 | 57.6 |
| | 1/4 | KQ2LF12-02A | 17 | 18.5 | 17 | 21.5 | 28.7 | 17 | 50.2 | 39.7 | 9 | 28.2 |
| Ø12 | 3/8 | KQ2LF12-03A | 19 | 18.5 | 17 | 21.5 | 34.8 | 17 | 50.2 | 39.7 | 9 | 32.9 |
| | 1/2 | KQ2LF12-04A | 24 | 18.5 | 17 | 21.5 | 37.8 | 17 | 50.2 | 39.7 | 9 | 59.5 |

Anm.) ØD1 ist der max. Durchmesser.

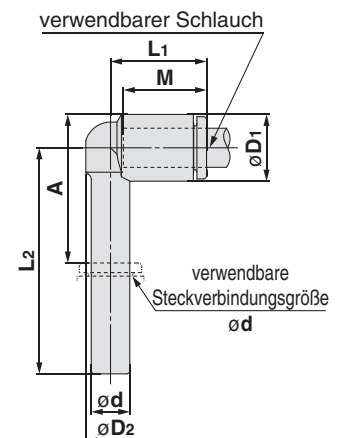


Winkel-Steckverbindung hoch 360° schwenkbar KQ2W



| verwendbarer Schlauch-Außen-Ø (mm) | verwendbare Steckverbindungsgröße ød | Modell | Anm.) ØD1 | ØD2 | L1 | L2 | A | M | effektiver Querschnitt [mm²] | | min. Anschlussgröße | Gewicht [g] |
|------------------------------------|--------------------------------------|------------|-----------|-----|------|------|------|------|------------------------------|---------|---------------------|-------------|
| | | | | | | | | | Polyamid | Urethan | | |
| Ø3.2 | Ø3.2 | KQ2W23-99A | 7.1 | 6.4 | 14.4 | 30.5 | 20.8 | 13.3 | 3 | 2.5 | 2.5 | 1 |
| Ø4 | Ø4 | KQ2W04-99A | 8.2 | 7.2 | 14.5 | 31.8 | 22.6 | 13.3 | 4.2 | 4.2 | 3 | 1.3 |
| Ø6 | Ø6 | KQ2W06-99A | 10.4 | 8 | 15.3 | 35.2 | 27.1 | 13.3 | 9 | 9 | 4 | 2 |
| Ø8 | Ø8 | KQ2W08-99A | 13.2 | 10 | 17.2 | 41.9 | 34.3 | 14.2 | 21.6 | 14.9 | 6 | 3.5 |
| Ø10 | Ø10 | KQ2W10-99A | 15.9 | 12 | 19.3 | 46.6 | 38.9 | 15.6 | 35.2 | 25 | 7.5 | 5.5 |
| Ø12 | Ø12 | KQ2W12-99A | 18.5 | 14 | 21.5 | 52 | 44.2 | 17 | 50.2 | 39.7 | 9 | 8.4 |

Anm.) ØD1 ist der max. Durchmesser.



Steckverbindungen (metrisch) **Serie KQ2**

verwendbarer Schlauch: metrisch, Anschlussgewinde: M, R, Rc

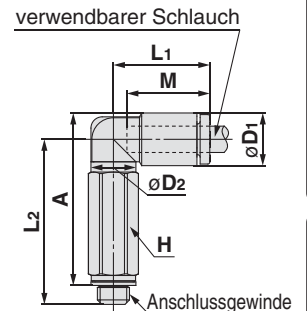
Abmessungen

Einschraubwinkel hoch 360° schwenkbar: KQ2W (Dichtring)



| verwendbarer Schlauch- Außen-Ø (mm) | Anschluss- gewinde M | Modell | H (Schlüssel- weite) | Anm.) ØD1 | ØD2 | L1 | L2 | A | M | effektiver Querschnitt [mm ²] | | min. Anschluss- größe | Gewicht [g] |
|--|----------------------------|------------|----------------------------|--------------|-----|------|------|------|------|--|---------|-----------------------------|----------------|
| | | | | | | | | | | Polyamid | Urethan | | |
| Ø2 | M3 x 0.5 | KQ2W02-M3G | 5.5 | 5.8 | 5.5 | 12.6 | 18.8 | 19.1 | 11.9 | — | 0.8 | 1.2 | 2.6 |
| | M5 x 0.8 | KQ2W02-M5□ | 7 | 5.8 | 5.5 | 12.6 | 19.3 | 19.2 | 11.9 | — | 0.8 | 1.2 | 4.6 |
| Ø3.2 | M3 x 0.5 | KQ2W23-M3G | 7 | 7.1 | 7 | 15.3 | 22.5 | 23.4 | 13.3 | 0.8 | 0.8 | 1.2 | 4.8 |
| | M5 x 0.8 | KQ2W23-M5□ | 7 | 7.1 | 7 | 15.3 | 25.2 | 25.7 | 13.3 | 2.8 | 2.4 | 2.5 | 5.8 |
| Ø4 | M3 x 0.5 | KQ2W04-M3G | 7 | 8.2 | 7 | 15.4 | 23 | 24.5 | 13.3 | 0.8 | 0.8 | 1.2 | 4.9 |
| | M5 x 0.8 | KQ2W04-M5□ | 7 | 8.2 | 7 | 15.4 | 25.7 | 26.8 | 13.3 | 3 | 3 | 2.5 | 5.8 |
| Ø6 | M5 x 0.8 | KQ2W06-M5□ | 7 | 10.4 | 7 | 14.5 | 27.4 | 29.6 | 13.3 | 3 | 3 | 2.5 | 5.9 |

□/A: Messing, N: Messing + chemisch vernickelt Anm.) ØD1 ist der max. Durchmesser.

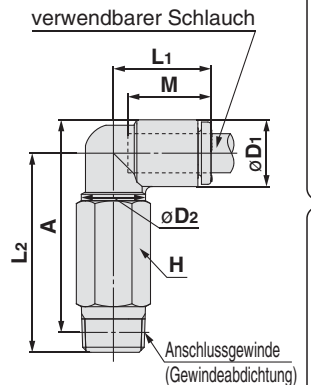


Einschraubwinkel hoch 360° schwenkbar: KQ2W (Gewindeabdichtung)



| verwendbarer Schlauch- Außen-Ø (mm) | Anschluss- gewinde R | Modell | H (Schlüssel- weite) | Anm.) ØD1 | ØD2 | L1 | L2 | A* | M | effektiver Querschnitt [mm ²] | | min. Anschluss- größe | Gewicht [g] |
|--|----------------------------|-------------|----------------------------|--------------|------|------|------|------|------|--|---------|-----------------------------|----------------|
| | | | | | | | | | | Polyamid | Urethan | | |
| Ø3.2 | 1/8 | KQ2W23-01□S | 10 | 7.1 | 10 | 14.5 | 30.3 | 30.8 | 13.3 | 2.8 | 2.4 | 2.5 | 10.8 |
| | 1/4 | KQ2W23-02AS | 14 | 7.1 | 10 | 14.5 | 32.8 | 31.7 | 13.3 | 2.8 | 2.4 | 2.5 | 27.3 |
| Ø4 | 1/8 | KQ2W04-01□S | 10 | 8.2 | 10 | 14.8 | 29.9 | 30.9 | 13.3 | 4 | 4 | 3 | 11 |
| | 1/4 | KQ2W04-02AS | 14 | 8.2 | 10 | 14.8 | 33.3 | 32.7 | 13.3 | 4 | 4 | 3 | 27.5 |
| Ø6 | 1/8 | KQ2W06-01□S | 10 | 10.4 | 10 | 15.5 | 31 | 33.1 | 13.3 | 10.9 | 8.6 | 4.5 | 11.4 |
| | 1/4 | KQ2W06-02AS | 14 | 10.4 | 10 | 15.5 | 34.4 | 34.9 | 13.3 | 10.9 | 8.6 | 4.5 | 28 |
| | 3/8 | KQ2W06-03AS | 17 | 10.4 | 10 | 15.5 | 35.7 | 35.8 | 13.3 | 10.9 | 8.6 | 4.5 | 47.4 |
| Ø8 | 1/8 | KQ2W08-01AS | 10 | 13.2 | 10 | 16.4 | 32.4 | 35.9 | 14.2 | 10.9 | 10.9 | 4.5 | 12.2 |
| | 1/4 | KQ2W08-02AS | 14 | 13.2 | 12 | 17.2 | 39.1 | 41 | 14.2 | 20.5 | 14.2 | 6 | 40 |
| | 3/8 | KQ2W08-03AS | 17 | 13.2 | 12 | 17.2 | 39.2 | 40.7 | 14.2 | 20.5 | 14.2 | 6 | 47 |
| Ø10 | 1/4 | KQ2W10-02AS | 17 | 15.9 | 17 | 19.3 | 52.9 | 56.2 | 15.6 | 33.5 | 23.8 | 7.5 | 59 |
| | 3/8 | KQ2W10-03AS | 17 | 15.9 | 17 | 19.3 | 48.5 | 51.4 | 15.6 | 33.5 | 23.8 | 7.5 | 51.3 |
| Ø12 | 1/2 | KQ2W10-04AS | 22 | 15.9 | 17 | 19.3 | 52.5 | 54.1 | 15.6 | 33.5 | 23.8 | 7.5 | 92 |
| | 1/4 | KQ2W12-02AS | 17 | 18.5 | 17 | 21.5 | 54.2 | 58.8 | 17 | 47.7 | 37.7 | 9 | 60.7 |
| | 3/8 | KQ2W12-03AS | 17 | 18.5 | 17 | 21.5 | 49.8 | 54 | 17 | 47.7 | 37.7 | 9 | 53.2 |
| Ø16 | 1/2 | KQ2W12-04AS | 22 | 18.5 | 17 | 21.5 | 53.8 | 56.7 | 17 | 47.7 | 37.7 | 9 | 93.9 |
| | ^{Neu} 1/4 | KQ2W16-02AS | 17 | 23.8 | 21 | 27.1 | 59 | 66.2 | 20.6 | 47.7 | 47.7 | 9 | 67.4 |
| | 3/8 | KQ2W16-03AS | 22 | 23.8 | 21 | 27.1 | 59.7 | 66.5 | 20.6 | 71 | 71 | 11 | 105.5 |
| 1/2 | KQ2W16-04AS | 22 | 23.8 | 21 | 27.1 | 58.4 | 63.9 | 20.6 | 100 | 84 | 13 | 101.7 | |

□/A: Messing, N: Messing + chemisch vernickelt * Referenzabmessungen nach Einbau des R-Gewindes
Anm.) ØD1 ist der max. Durchmesser.



metrisch M, R, Rc

Zoll UNF, NPT

Zoll M, R, Rc

metrisch Uni

Zoll Uni

Serie KQ2

verwendbarer Schlauch: metrisch, Anschlussgewinde: M, R, Rc

Abmessungen

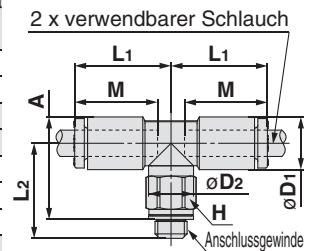
T-Steckverschraubung: KQ2T (Dichtring)



| verwendbarer Schlauch- Außen-Ø [mm] | Anschluss- gewinde M | Modell | H (Schlüssel- weite) | Anm.) ØD1 | ØD2 | L1 | L2 | A | M | effektiver Querschnitt [mm ²] | | min. Anschluss- größe | Gewicht [g] |
|--|----------------------------|------------|----------------------------|--------------|-----|-------|------|------|------|--|---------|-----------------------------|----------------|
| | | | | | | | | | | Polyamid | Urethan | | |
| Ø2 | M3 x 0.5 | KQ2T02-M3G | 5.5 | 5.8 | 5.5 | 12.6 | 12.5 | 12.8 | 11.9 | — | 0.9 | 1.2 | 1.9 |
| | M5 x 0.8 | KQ2T02-M5□ | 7 | 5.8 | 5.5 | 12.6 | 13 | 12.9 | 11.9 | — | 0.9 | 1.4 | 3 |
| Ø3.2 | M3 x 0.5 | KQ2T23-M3G | 7 | 7.1 | 7 | 15.3 | 13.8 | 14.7 | 13.3 | 0.9 | 0.9 | 1.2 | 3.1 |
| | M5 x 0.8 | KQ2T23-M5□ | 7 | 7.1 | 7 | 15.3 | 14.3 | 14.8 | 13.3 | 3.2 | 2.7 | 2.5 | 3.5 |
| Ø4 | M3 x 0.5 | KQ2T04-M3G | 7 | 8.2 | 7 | 15.4 | 14.3 | 15.8 | 13.3 | 0.9 | 0.9 | 1.2 | 3.4 |
| | M5 x 0.8 | KQ2T04-M5□ | 7 | 8.2 | 7 | 15.4 | 14.8 | 15.9 | 13.3 | 4.5 | 4.5 | 2.5 | 3.9 |
| | M6 x 1.0 | KQ2T04-M6A | 8 | 8.2 | 7 | 15.4 | 15.8 | 15.9 | 13.3 | 4.5 | 4.5 | 2.5 | 4.9 |
| Ø6 | M5 x 0.8 | KQ2T06-M5□ | 7 | 10.4 | 7 | 14.55 | 16.5 | 18.7 | 13.3 | 4.5 | 4.5 | 2.5 | 4.4 |
| | M6 x 1.0 | KQ2T06-M6A | 8 | 10.4 | 7 | 14.55 | 17.5 | 18.7 | 13.3 | 4.5 | 4.5 | 2.5 | 5.4 |

□/A: Messing, N: Messing + chemisch vernickelt

Anm.) ØD1 ist der max. Durchmesser.



T-Steckverschraubung: KQ2T (Gewindeabdichtung)

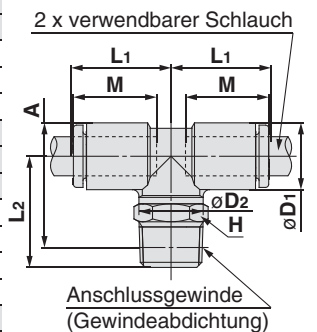


| verwendbarer Schlauch- Außen-Ø [mm] | Anschluss- gewinde R | Modell | H (Schlüssel- weite) | Anm.) ØD1 | ØD2 | L1 | L2 | A* | M | effektiver Querschnitt [mm ²] | | min. Anschluss- größe | Gewicht [g] |
|--|----------------------------|-------------|----------------------------|--------------|-----|------|------|------|------|--|---------|-----------------------------|----------------|
| | | | | | | | | | | Polyamid | Urethan | | |
| Ø3.2 | 1/8 | KQ2T23-01□S | 10 | 7.1 | 10 | 14.5 | 16.6 | 17.1 | 13.3 | 3.4 | 2.9 | 2.5 | 5.2 |
| | 1/4 | KQ2T23-02AS | 14 | 7.1 | 10 | 14.5 | 21.1 | 20 | 13.3 | 3.4 | 2.9 | 2.5 | 14.7 |
| Ø4 | 1/8 | KQ2T04-01□S | 10 | 8.2 | 10 | 14.8 | 16.2 | 17.2 | 13.3 | 6 | 4.1 | 3 | 5.5 |
| | 1/4 | KQ2T04-02AS | 14 | 8.2 | 10 | 14.8 | 21.7 | 21.1 | 13.3 | 6 | 4.1 | 3 | 15 |
| Ø6 | 1/8 | KQ2T06-01□S | 10 | 10.4 | 10 | 15.5 | 17.3 | 19.4 | 13.3 | 13.9 | 11 | 4.5 | 6.1 |
| | 1/4 | KQ2T06-02AS | 14 | 10.4 | 10 | 15.5 | 22.8 | 23.3 | 13.3 | 13.9 | 11 | 4.5 | 15.6 |
| | 3/8 | KQ2T06-03AS | 17 | 10.4 | 10 | 15.5 | 24.1 | 24.2 | 13.3 | 13.9 | 11 | 4.5 | 27.4 |
| Ø8 | 1/8 | KQ2T08-01AS | 10 | 13.2 | 10 | 16.4 | 18.7 | 22.2 | 14.2 | 14 | 14 | 4.5 | 7.9 |
| | 1/4 | KQ2T08-02AS | 14 | 13.2 | 12 | 17.2 | 25.4 | 27.3 | 14.2 | 26.3 | 18.2 | 6 | 19.4 |
| | 3/8 | KQ2T08-03AS | 17 | 13.2 | 12 | 17.2 | 25.5 | 27 | 14.2 | 26.3 | 18.2 | 6 | 26.5 |
| Ø10 | 1/8 | KQ2T10-01AS | 12 | 15.9 | 12 | 18.6 | 23.5 | 28.4 | 15.6 | 21.6 | 14.9 | 6 | 13.9 |
| | 1/4 | KQ2T10-02AS | 17 | 15.9 | 17 | 19.3 | 28.6 | 31.9 | 15.6 | 35.2 | 25 | 7.5 | 24.3 |
| | 3/8 | KQ2T10-03AS | 17 | 15.9 | 17 | 19.3 | 29.5 | 32.4 | 15.6 | 35.2 | 25 | 7.5 | 24.8 |
| Ø12 | 1/2 | KQ2T10-04AS | 22 | 15.9 | 17 | 19.3 | 33.5 | 35.1 | 15.6 | 35.2 | 25 | 7.5 | 47.3 |
| | 1/4 | KQ2T12-02AS | 17 | 18.5 | 17 | 21.5 | 29.9 | 34.5 | 17 | 57.2 | 45.2 | 9 | 27.3 |
| | 3/8 | KQ2T12-03AS | 17 | 18.5 | 17 | 21.5 | 30.8 | 35 | 17 | 57.2 | 45.2 | 9 | 28 |
| Ø16 | 1/2 | KQ2T12-04AS | 22 | 18.5 | 17 | 21.5 | 34.8 | 37.7 | 17 | 57.2 | 45.2 | 9 | 50.4 |
| | ^{Neu} 1/4 | KQ2T16-02AS | 17 | 23.8 | 17 | 25.1 | 32.6 | 39.8 | 20.6 | 57.2 | 57.2 | 9 | 35.5 |
| | 3/8 | KQ2T16-03AS | 22 | 23.8 | 21 | 27.1 | 35.4 | 42.2 | 20.6 | 71 | 71 | 11 | 47.7 |
| | 1/2 | KQ2T16-04AS | 22 | 23.8 | 21 | 27.1 | 34.1 | 39.6 | 20.6 | 100 | 84 | 13 | 51.4 |

□/A: Messing, N: Messing + chemisch vernickelt

* Referenzabmessungen nach Einbau des R-Gewindes

Anm.) ØD1 ist der max. Durchmesser.



Steckverbindungen (metrisch) **Serie KQ2**

verwendbarer Schlauch: metrisch, Anschlussgewinde: M, R, Rc

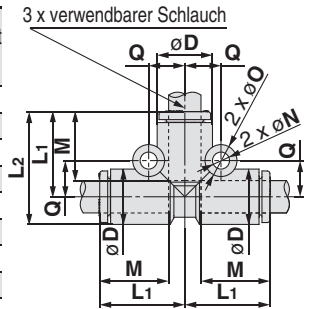
Abmessungen

T-Steckverbindung: KQ2T



| verwendbarer Schlauch- Außen-Ø [mm] | Modell | Anm.) ØD | L1 | L2 | M | Q | ØO | ØN | effektiver Querschnitt [mm ²] | | min. Anschluss- größe | Gewicht [g] |
|--|------------|-------------|------|------|------|------|----|-----|---|---------|--------------------------|-------------|
| | | | | | | | | | Polyamid | Urethan | | |
| Ø2 | KQ2T02-00A | 5.8 | 12.9 | 15.8 | 11.9 | 4.5 | 6 | 3.2 | — | 0.9 | 1.4 | 1.4 |
| Ø3.2 | KQ2T23-00A | 7.1 | 14.9 | 18.5 | 13.3 | 5.4 | 6 | 3.2 | 3.4 | 2.9 | 2.5 | 4.6 |
| Ø4 | KQ2T04-00A | 8.2 | 15.3 | 19.4 | 13.3 | 5.7 | 6 | 3.2 | 6.4 | 4.4 | 3 | 5.5 |
| Ø6 | KQ2T06-00A | 10.4 | 16.3 | 21.5 | 13.3 | 6.8 | 6 | 3.2 | 13.4 | 10.6 | 4.5 | 7.6 |
| Ø8 | KQ2T08-00A | 13.2 | 18.2 | 24.8 | 14.2 | 8.4 | 8 | 4.2 | 25.6 | 17.7 | 6 | 7 |
| Ø10 | KQ2T10-00A | 15.9 | 20.6 | 28.6 | 15.6 | 9.6 | 8 | 4.2 | 40 | 28.4 | 7.5 | 11 |
| Ø12 | KQ2T12-00A | 18.5 | 23 | 32.3 | 17 | 10.7 | 8 | 4.2 | 57.4 | 45.4 | 9 | 15.7 |
| Ø16 | KQ2T16-00A | 23.8 | 28.6 | 40.5 | 20.6 | 13.4 | 8 | 4.2 | 100 | 84 | 13 | 29.8 |

Anm.) ØD ist der max. Durchmesser.

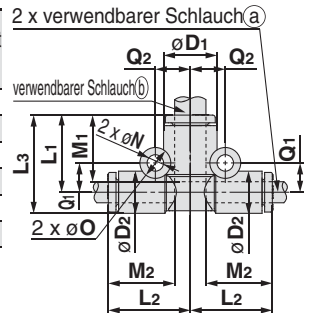


T-Steckverbindung mit Reduzierung: KQ2T



| verwendbarer Schlauch- Außen-Ø [mm] | | Modell | Anm.) ØD1 | ØD2 | L1 | L2 | L3 | M1 | M2 | Q1 | Q2 | ØO | ØN | effektiver Querschnitt [mm ²] | | min. Anschluss- größe | Gewicht [g] |
|--|-----|------------|--------------|------|------|------|------|------|------|------|------|----|-----|---|---------|--------------------------|-------------|
| (a) | (b) | | | | | | | | | | | | | Polyamid | Urethan | | |
| Ø3.2 | Ø4 | KQ2T23-04A | 8.2 | 7.1 | 14.9 | 15.3 | 18.5 | 13.3 | 13.3 | 5.4 | 5.8 | 6 | 3.2 | 3.8 | 3.5 | 2.5 | 5.1 |
| Ø4 | Ø6 | KQ2T04-06A | 10.4 | 8.2 | 15.3 | 16.3 | 19.4 | 13.3 | 13.3 | 5.7 | 6.8 | 6 | 3.2 | 7.1 | 6.6 | 3 | 6.5 |
| Ø6 | Ø8 | KQ2T06-08A | 13.2 | 10.4 | 17.2 | 17.3 | 22.4 | 14.2 | 13.3 | 7.3 | 8.4 | 8 | 4.2 | 16.4 | 16.4 | 4.5 | 5.3 |
| Ø8 | Ø10 | KQ2T08-10A | 15.9 | 13.2 | 19.6 | 19.2 | 26.2 | 15.6 | 14.2 | 8.4 | 9.6 | 8 | 4.2 | 36 | 27.2 | 6 | 8.3 |
| Ø10 | Ø12 | KQ2T10-12A | 18.5 | 15.9 | 22 | 21.6 | 30 | 17 | 15.6 | 9.6 | 10.7 | 8 | 4.2 | 56 | 44.5 | 7.5 | 12.2 |
| Ø12 | Ø16 | KQ2T12-16A | 23.8 | 18.5 | 26.6 | 25 | 35.9 | 20.6 | 17 | 10.7 | 13.4 | 8 | 4.2 | 108.5 | 74 | 9 | 20.1 |

Anm.) ØD1 ist der max. Durchmesser.

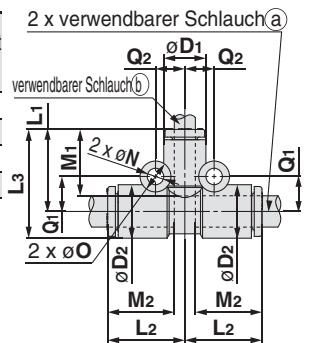


T-Steckverbindung mit Reduzierung: KQ2T



| verwendbarer Schlauch- Außen-Ø [mm] | | Modell | Anm.) ØD1 | ØD2 | L1 | L2 | L3 | M1 | M2 | Q1 | Q2 | ØO | ØN | effektiver Querschnitt [mm ²] | | min. Anschluss- größe | Gewicht [g] |
|--|-----|------------|--------------|------|------|------|------|------|------|------|-----|----|-----|---|---------|--------------------------|-------------|
| (a) | (b) | | | | | | | | | | | | | Polyamid | Urethan | | |
| Ø6 | Ø4 | KQ2T06-04A | 8.2 | 10.4 | 16.3 | 15.3 | 21.5 | 13.3 | 13.3 | 6.8 | 5.7 | 6 | 3.2 | 6.4 | 4.4 | 3 | 3.5 |
| Ø8 | Ø6 | KQ2T08-06A | 10.4 | 13.2 | 17.3 | 17.2 | 23.9 | 13.3 | 14.2 | 8.4 | 7.3 | 8 | 4.2 | 13.4 | 10.6 | 4.5 | 6 |
| Ø10 | Ø8 | KQ2T10-08A | 13.2 | 15.9 | 19.2 | 19.6 | 27.2 | 14.2 | 15.6 | 9.6 | 8.4 | 8 | 4.2 | 25.6 | 17.7 | 6 | 9.5 |
| Ø12 | Ø10 | KQ2T12-10A | 15.9 | 18.5 | 21.6 | 22 | 30.9 | 15.6 | 17 | 10.7 | 9.6 | 8 | 4.2 | 40 | 28.4 | 7.5 | 13.4 |

Anm.) ØD1 ist der max. Durchmesser.



metrisch M, R, Rc

Zoll UNF, NPT

Zoll M, R, Rc

metrisch Uni

Zoll Uni

Serie KQ2

verwendbarer Schlauch: metrisch, Anschlussgewinde: M, R, Rc

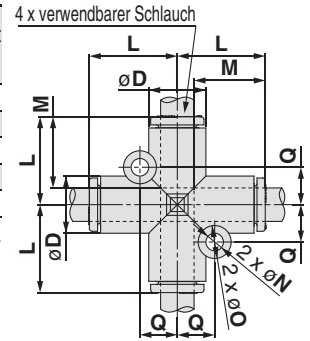
Abmessungen

Kreuz-Steckverzweigung: KQ2TW



| verwendbarer Schlauch-Außen-Ø [mm] | Modell | Anm.) ØD | L | Q | M | øO | øN | effektiver Querschnitt [mm ²] | | min. Anschlussgröße | Gewicht [g] |
|------------------------------------|-------------|-------------|------|------|------|----|-----|---|---------|---------------------|-------------|
| | | | | | | | | Polyamid | Urethan | | |
| ø4 | KQ2TW04-00A | 8.2 | 15.3 | 5.7 | 13.3 | 6 | 3.2 | 6.4 | 4.4 | 3 | 3.5 |
| ø6 | KQ2TW06-00A | 10.4 | 16.3 | 6.8 | 13.3 | 6 | 3.2 | 13.4 | 10.6 | 4.5 | 4.9 |
| ø8 | KQ2TW08-00A | 13.2 | 18.2 | 8.4 | 14.2 | 8 | 4.2 | 25.6 | 17.7 | 6 | 8.5 |
| ø10 | KQ2TW10-00A | 15.9 | 20.6 | 9.6 | 15.6 | 8 | 4.2 | 40 | 28.4 | 7.5 | 12.7 |
| ø12 | KQ2TW12-00A | 18.5 | 23 | 10.7 | 17 | 8 | 4.2 | 57.4 | 45.4 | 9 | 18.4 |

Anm.) øD ist der max. Durchmesser.

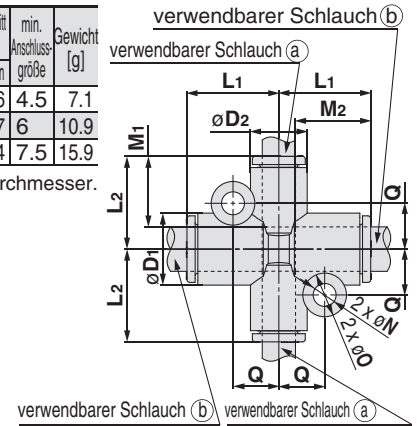


Kreuzsteckverzweigung mit 2 Reduzierungen: KQ2TX



| verwendbarer Schlauch-Außen-Ø [mm] | | Modell | Anm.) øD1 | Anm.) øD2 | L1 | L2 | Q | M1 | M2 | øO | øN | effektiver Querschnitt [mm ²] | | min. Anschlussgröße | Gewicht [g] |
|------------------------------------|-----|-------------|--------------|--------------|------|------|------|------|------|----|-----|---|---------|---------------------|-------------|
| (a) | (b) | | | | | | | | | | | Polyamid | Urethan | | |
| ø6 | ø8 | KQ2TX06-08A | 10.4 | 13.2 | 17.2 | 17.3 | 8.4 | 13.3 | 14.2 | 8 | 4.2 | 13.4 | 10.6 | 4.5 | 7.1 |
| ø8 | ø10 | KQ2TX08-10A | 13.2 | 15.9 | 19.6 | 19.2 | 9.6 | 14.2 | 15.6 | 8 | 4.2 | 25.6 | 17.7 | 6 | 10.9 |
| ø10 | ø12 | KQ2TX10-12A | 15.9 | 18.5 | 22 | 21.6 | 10.7 | 15.6 | 17 | 8 | 4.2 | 40 | 28.4 | 7.5 | 15.9 |

Anm.) øD1, øD2 sind max. Durchmesser.

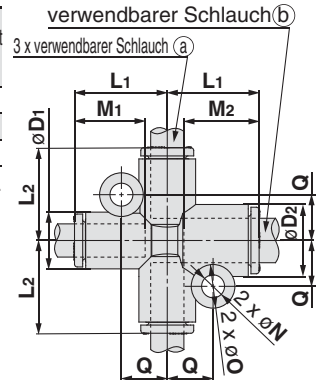


Kreuzsteckverzweigung mit 3 Reduzierungen: KQ2TY



| verwendbarer Schlauch-Außen-Ø [mm] | | Modell | Anm.) øD1 | Anm.) øD2 | L1 | L2 | Q | M1 | M2 | øO | øN | effektiver Querschnitt [mm ²] | | min. Anschlussgröße | Gewicht [g] |
|------------------------------------|-----|-------------|--------------|--------------|------|------|------|------|------|----|-----|---|---------|---------------------|-------------|
| (a) | (b) | | | | | | | | | | | Polyamid | Urethan | | |
| ø6 | ø8 | KQ2TY06-08A | 10.4 | 13.2 | 17.3 | 17.2 | 8.4 | 13.3 | 14.2 | 8 | 4.2 | 13.4 | 10.6 | 4.5 | 6.5 |
| ø8 | ø10 | KQ2TY08-10A | 13.2 | 15.9 | 19.2 | 19.6 | 9.6 | 14.2 | 15.6 | 8 | 4.2 | 25.6 | 17.7 | 6 | 10.2 |
| ø10 | ø12 | KQ2TY10-12A | 15.9 | 18.5 | 21.6 | 22 | 10.7 | 15.6 | 17 | 8 | 4.2 | 40 | 28.4 | 7.5 | 14.9 |

Anm.) øD1, øD2 sind max. Durchmesser.



Steckverbindungen (metrisch) **Serie KQ2**

verwendbarer Schlauch: metrisch, Anschlussgewinde: M, R, Rc

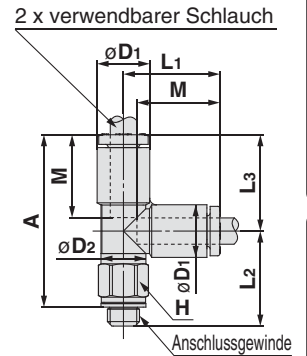
Abmessungen

T-Steckverschraubung 360° schwenkbar: KQ2Y (Dichtring)



| verwendbarer Schlauch- Außen-Ø [mm] | Anschluss- gewinde M | Modell | H (Schlüssel- weite) | Anm.) ØD1 | ØD2 | L1 | L2 | L3 | A | M | effektiver Querschnitt [mm ²] | | min. Anschluss- größe | Gewicht [g] |
|--|----------------------------|------------|----------------------------|--------------|-----|-------|------|------|------|------|--|---------|--------------------------|----------------|
| | | | | | | | | | | | Polyamid | Urethan | | |
| ø2 | M3 x 0.5 | KQ2Y02-M3G | 5.5 | 5.8 | 5.5 | 12.9 | 12.5 | 12.9 | 22.8 | 11.9 | — | 0.9 | 1.2 | 2 |
| | M5 x 0.8 | KQ2Y02-M5□ | 7 | 5.8 | 5.5 | 12.9 | 13 | 12.9 | 22.9 | 11.9 | — | 0.9 | 1.4 | 3.1 |
| ø3.2 | M3 x 0.5 | KQ2Y23-M3G | 7 | 7.1 | 7 | 15.3 | 13.8 | 15.3 | 26.5 | 13.3 | 0.9 | 0.9 | 1.2 | 3.1 |
| | M5 x 0.8 | KQ2Y23-M5□ | 7 | 7.1 | 7 | 15.3 | 14.3 | 15.3 | 26.6 | 13.3 | 3.2 | 2.7 | 2.5 | 3.5 |
| ø4 | M3 x 0.5 | KQ2Y04-M3G | 7 | 8.2 | 7 | 15.4 | 14.3 | 15.4 | 27.1 | 13.3 | 0.9 | 0.9 | 1.2 | 3.4 |
| | M5 x 0.8 | KQ2Y04-M5□ | 7 | 8.2 | 7 | 15.4 | 14.8 | 15.4 | 27.2 | 13.3 | 4.5 | 4.5 | 2.5 | 3.9 |
| | M6 x 1.0 | KQ2Y04-M6A | 8 | 8.2 | 7 | 15.4 | 15.8 | 15.4 | 27.2 | 13.3 | 4.5 | 4.5 | 2.5 | 4.9 |
| ø6 | M5 x 0.8 | KQ2Y06-M5□ | 7 | 10.4 | 7 | 16.35 | 16.5 | 16.3 | 29.8 | 13.3 | 4.5 | 4.5 | 2.5 | 4.6 |
| | M6 x 1.0 | KQ2Y06-M6A | 8 | 10.4 | 7 | 16.35 | 17.5 | 16.3 | 29.8 | 13.3 | 4.5 | 4.5 | 2.5 | 5.7 |

□/A: Messing, N: Messing + chemisch vernickelt Anm.) øD1 ist der max. Durchmesser.

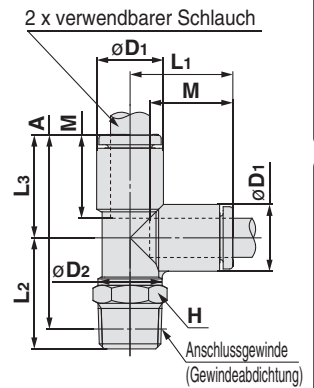


T-Steckverschraubung 360° schwenkbar: KQ2Y (Gewindeabdichtung)



| verwendbarer Schlauch- Außen-Ø [mm] | Anschluss- gewinde R | Modell | H (Schlüssel- weite) | Anm.) ØD1 | ØD2 | L1 | L2 | L3 | A* | M | effektiver Querschnitt [mm ²] | | min. Anschluss- größe | Gewicht [g] |
|--|----------------------------|-------------|----------------------------|--------------|-----|------|------|------|------|------|--|---------|--------------------------|----------------|
| | | | | | | | | | | | Polyamid | Urethan | | |
| ø3.2 | 1/8 | KQ2Y23-01□S | 10 | 7.1 | 10 | 14.9 | 16.6 | 14.9 | 28.5 | 13.3 | 3.4 | 2.9 | 2.5 | 5.3 |
| | 1/4 | KQ2Y23-02AS | 14 | 7.1 | 10 | 14.9 | 21.1 | 14.9 | 31.4 | 13.3 | 3.4 | 2.9 | 2.5 | 14.7 |
| ø4 | 1/8 | KQ2Y04-01□S | 10 | 8.2 | 10 | 15.3 | 16.2 | 15.3 | 28.4 | 13.3 | 6.4 | 4.4 | 3 | 5.6 |
| | 1/4 | KQ2Y04-02AS | 14 | 8.2 | 10 | 15.3 | 21.7 | 15.3 | 32.3 | 13.3 | 6.4 | 4.4 | 3 | 15 |
| ø6 | 1/8 | KQ2Y06-01□S | 10 | 10.4 | 10 | 16.3 | 17.3 | 16.3 | 30.5 | 13.3 | 13.4 | 10.6 | 4.5 | 6.2 |
| | 1/4 | KQ2Y06-02AS | 14 | 10.4 | 10 | 16.3 | 22.8 | 16.3 | 34.4 | 13.3 | 13.4 | 10.6 | 4.5 | 15.8 |
| | 3/8 | KQ2Y06-03AS | 17 | 10.4 | 10 | 16.3 | 24.1 | 16.3 | 35.3 | 13.3 | 13.4 | 10.6 | 4.5 | 27.5 |
| ø8 | 1/8 | KQ2Y08-01AS | 10 | 13.2 | 10 | 18.2 | 18.7 | 18.2 | 33.8 | 14.2 | 13.4 | 13.4 | 4.5 | 8 |
| | 1/4 | KQ2Y08-02AS | 14 | 13.2 | 12 | 18.2 | 25.4 | 18.2 | 38.9 | 14.2 | 25.6 | 17.7 | 6 | 19.5 |
| ø10 | 3/8 | KQ2Y08-03AS | 17 | 13.2 | 12 | 18.2 | 25.5 | 18.2 | 38.6 | 14.2 | 25.6 | 17.7 | 6 | 26.5 |
| | 1/8 | KQ2Y10-01AS | 12 | 15.9 | 12 | 20.6 | 23.5 | 20.6 | 41.1 | 15.6 | 40 | 28.4 | 6 | 14 |
| | 1/4 | KQ2Y10-02AS | 17 | 15.9 | 17 | 20.6 | 28.6 | 20.6 | 44.6 | 15.6 | 40 | 28.4 | 7.5 | 24.5 |
| ø12 | 3/8 | KQ2Y10-03AS | 17 | 15.9 | 17 | 20.6 | 29.5 | 20.6 | 45.1 | 15.6 | 40 | 28.4 | 7.5 | 25 |
| | 1/2 | KQ2Y10-04AS | 22 | 15.9 | 17 | 20.6 | 33.5 | 20.6 | 47.8 | 15.6 | 40 | 28.4 | 7.5 | 47.4 |
| | 1/4 | KQ2Y12-02AS | 17 | 18.5 | 17 | 23 | 29.9 | 23 | 48.3 | 17 | 57.4 | 45.4 | 9 | 27.6 |
| ø16 | 3/8 | KQ2Y12-03AS | 17 | 18.5 | 17 | 23 | 30.8 | 23 | 48.8 | 17 | 57.4 | 45.4 | 9 | 28.2 |
| | 1/2 | KQ2Y12-04AS | 22 | 18.5 | 17 | 23 | 34.8 | 23 | 51.5 | 17 | 57.4 | 45.4 | 9 | 50.7 |
| | ^{Neu} 1/4 | KQ2Y16-02AS | 17 | 23.8 | 17 | 28.6 | 32.6 | 28.6 | 56.5 | 20.6 | 57.4 | 45.4 | 9 | 36 |
| ø16 | 3/8 | KQ2Y16-03AS | 22 | 23.8 | 21 | 28.6 | 35.4 | 28.6 | 58.9 | 20.6 | 81 | 60 | 11 | 48.3 |
| | 1/2 | KQ2Y16-04AS | 22 | 23.8 | 21 | 28.6 | 34.1 | 28.6 | 56.3 | 20.6 | 113 | 60 | 13 | 52 |

□/A: Messing, N: Messing + chemisch vernickelt * Referenzabmessungen nach Einbau des R-Gewindes
Anm.) øD1 ist der max. Durchmesser.



metrisch M, R, Rc

Zoll UNF, NPT

Zoll M, R, Rc

metrisch Uni

Zoll Uni

Serie KQ2

verwendbarer Schlauch: metrisch, Anschlussgewinde: M, R, Rc

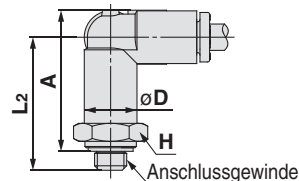
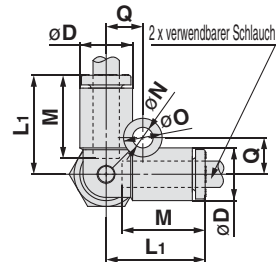
Abmessungen

3D-Einschraubwinkel: KQ2D (Dichtring)



| verwendbarer Schlauch- Außen-Ø (mm) | Anschluss- gewinde M | Modell | H Schlüssel- weite | Anm.) ØD | L1 | L2 | A | M | Q | ØO | ØN | effektiver Querschnitt (mm ²) | | min. Anschluss- größe | Gewicht [g] |
|--|----------------------------|------------|--------------------------|-------------|------|------|------|------|-----|----|-----|--|---------|-----------------------------|----------------|
| | | | | | | | | | | | | Polyamid | Urethan | | |
| Ø4 | M5 x 0.8 | KQ2D04-M5A | 10 | 8.2 | 15.8 | 20.7 | 21.8 | 13.3 | 5.7 | 6 | 3.2 | 2.2 | 2.2 | 1.8 | 6.6 |
| | M6 x 1.0 | KQ2D04-M6A | 10 | 8.2 | 15.8 | 21.7 | 21.8 | 13.3 | 5.7 | 6 | 3.2 | 4.3 | 4.3 | 3 | 6.4 |
| Ø6 | M5 x 0.8 | KQ2D06-M5A | 12 | 10.4 | 16.8 | 21.7 | 23.9 | 13.3 | 6.7 | 6 | 3.2 | 4.3 | 4.3 | 1.8 | 9.8 |
| | M6 x 1.0 | KQ2D06-M6A | 12 | 10.4 | 16.8 | 22.7 | 23.9 | 13.3 | 6.7 | 6 | 3.2 | 4.3 | 4.3 | 3 | 9.7 |

Anm.) ØD ist der max. Durchmesser.



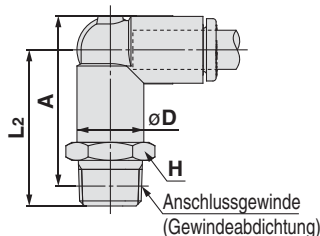
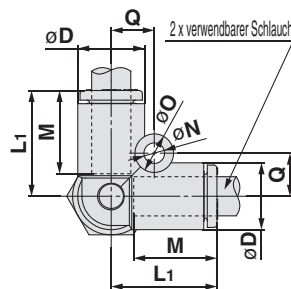
3D-Einschraubwinkel: KQ2D (Gewindeabdichtung)



| verwendbarer Schlauch- Außen-Ø (mm) | Anschluss- gewinde R | Modell | H Schlüssel- weite | Anm.) ØD | L1 | L2 | A* | M | Q | ØO | ØN | effektiver Querschnitt (mm ²) | | min. Anschluss- größe | Gewicht [g] |
|--|----------------------------|-------------|--------------------------|-------------|------|------|------|------|------|----|-----|--|---------|-----------------------------|----------------|
| | | | | | | | | | | | | Polyamid | Urethan | | |
| Ø4 | 1/8 | KQ2D04-01AS | 10 | 8.2 | 15.8 | 23.3 | 24.3 | 13.3 | 5.7 | 6 | 3.2 | 6 | 6 | 3 | 9.2 |
| | 1/4 | KQ2D04-02AS | 14 | 8.2 | 15.8 | 27.7 | 27.1 | 13.3 | 5.7 | 6 | 3.2 | 6 | 6 | 3 | 19 |
| Ø6 | 1/8 | KQ2D06-01AS | 12 | 10.4 | 16.8 | 24.3 | 26.4 | 13.3 | 6.7 | 6 | 3.2 | 13.9 | 11 | 4.5 | 10.2 |
| | 1/4 | KQ2D06-02AS | 14 | 10.4 | 16.8 | 28.7 | 29.2 | 13.3 | 6.7 | 6 | 3.2 | 13.9 | 11 | 4.5 | 19.1 |
| | 3/8 | KQ2D06-03AS | 17 | 10.4 | 16.8 | 30.1 | 30.2 | 13.3 | 6.7 | 6 | 3.2 | 13.9 | 11 | 4.5 | 31 |
| Ø8 | 1/8 | KQ2D08-01AS | 14 | 13.2 | 18.8 | 26.3 | 29.8 | 14.2 | 8.4 | 8 | 4.2 | 26.3 | 18.2 | 6 | 15.3 |
| | 1/4 | KQ2D08-02AS | 14 | 13.2 | 18.8 | 30.7 | 32.6 | 14.2 | 8.4 | 8 | 4.2 | 26.3 | 18.2 | 6 | 20.4 |
| Ø10 | 3/8 | KQ2D08-03AS | 17 | 13.2 | 18.8 | 32.1 | 33.6 | 14.2 | 8.4 | 8 | 4.2 | 26.3 | 18.2 | 6 | 32.1 |
| | 1/4 | KQ2D10-02AS | 17 | 15.9 | 21.2 | 33.1 | 36.3 | 15.6 | 9.6 | 8 | 4.2 | 40.8 | 29 | 7.5 | 24.9 |
| Ø12 | 3/8 | KQ2D10-03AS | 17 | 15.9 | 21.2 | 34.5 | 37.3 | 15.6 | 9.6 | 8 | 4.2 | 40.8 | 29 | 7.5 | 32.7 |
| | 1/2 | KQ2D10-04AS | 22 | 15.9 | 21.2 | 38.7 | 40.2 | 15.6 | 9.6 | 8 | 4.2 | 40.8 | 29 | 7.5 | 60.6 |
| Ø12 | 1/4 | KQ2D12-02AS | 19 | 18.5 | 23.6 | 35.5 | 40 | 17 | 10.7 | 8 | 4.2 | 57.2 | 45.2 | 9 | 35 |
| | 3/8 | KQ2D12-03AS | 19 | 18.5 | 23.6 | 36.9 | 41 | 17 | 10.7 | 8 | 4.2 | 57.2 | 45.2 | 9 | 38 |
| Ø12 | 1/2 | KQ2D12-04AS | 22 | 18.5 | 23.6 | 41.1 | 43.9 | 17 | 10.7 | 8 | 4.2 | 57.2 | 45.2 | 9 | 60 |

* Referenzabmessungen nach Einbau des R-Gewindes

Anm.) ØD ist der max. Durchmesser.



Steckverbindungen (metrisch) **Serie KQ2**

verwendbarer Schlauch: metrisch, Anschlussgewinde: M, R, Rc

Abmessungen

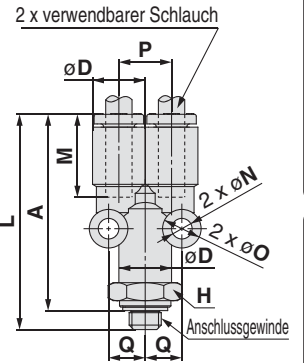
Y-Steckverschraubung: KQ2U (Dichtring)



| verwendbarer Schlauch-Außen-Ø [mm] | Anschluss-gewinde M | Modell | H (Schlüsselweite) | Anm.) øD | L | A | M | P | Q | øO | øN | effektiver Querschnitt [mm²] | | min. Anschluss-größe | Gewicht [g] |
|------------------------------------|---------------------|------------|--------------------|----------|------|------|------|------|-----|----|-----|------------------------------|---------|----------------------|-------------|
| | | | | | | | | | | | | Polyamid | Urethan | | |
| ø3.2 | M5 x 0.8 | KQ2U23-M5□ | 10 | 7.1 | 33.8 | 30.8 | 13.3 | 7.1 | 5.2 | 6 | 3.2 | 2.2 | 2.2 | 1.8 | 5.8 |
| ø4 | M5 x 0.8 | KQ2U04-M5□ | 10 | 8.2 | 33.9 | 30.9 | 13.3 | 8.2 | 5.7 | 6 | 3.2 | 2.2 | 2.2 | 1.8 | 6.7 |
| | M6 x 1.0 | KQ2U04-M6A | 10 | 8.2 | 34.9 | 30.9 | 13.3 | 8.2 | 5.7 | 6 | 3.2 | 2.2 | 2.2 | 3 | 6.6 |
| ø6 | M5 x 0.8 | KQ2U06-M5□ | 12 | 10.4 | 35 | 32 | 13.3 | 10.4 | 6.8 | 6 | 3.2 | 2.2 | 2.2 | 1.8 | 10 |
| | M6 x 1.0 | KQ2U06-M6A | 12 | 10.4 | 36 | 32 | 13.3 | 10.4 | 6.8 | 6 | 3.2 | 2.2 | 2.2 | 3 | 9.8 |

□/A: Messing, N: Messing + chemisch vernickelt

Anm.) øD ist der max. Durchmesser.



Y-Steckverschraubung: KQ2U (Gewindeabdichtung)

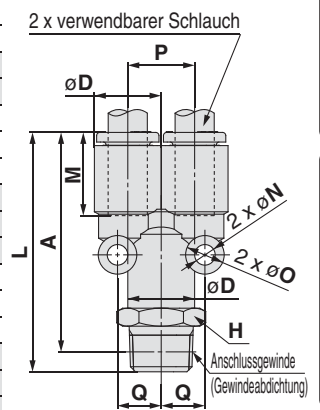


| verwendbarer Schlauch-Außen-Ø [mm] | Anschluss-gewinde R | Modell | H (Schlüsselweite) | Anm.) øD | L | A* | M | P | Q | øO | øN | effektiver Querschnitt [mm²] | | min. Anschluss-größe | Gewicht [g] |
|------------------------------------|---------------------|-------------|--------------------|----------|------|------|------|------|------|----|-----|------------------------------|---------|----------------------|-------------|
| | | | | | | | | | | | | Polyamid | Urethan | | |
| ø3.2 | 1/8 | KQ2U23-01□S | 10 | 7.1 | 36.4 | 33.3 | 13.3 | 7.1 | 5.2 | 6 | 3.2 | 3.4 | 2.9 | 2.75 | 8.6 |
| | 1/4 | KQ2U23-02AS | 14 | 7.1 | 40.8 | 36.1 | 13.3 | 7.1 | 5.2 | 6 | 3.2 | 3.4 | 2.9 | 2.75 | 19 |
| ø4 | 1/8 | KQ2U04-01□S | 10 | 8.2 | 36.5 | 33.4 | 13.3 | 8.2 | 5.7 | 6 | 3.2 | 4.2 | 4.2 | 3.6 | 9.3 |
| | 1/4 | KQ2U04-02AS | 14 | 8.2 | 40.9 | 36.2 | 13.3 | 8.2 | 5.7 | 6 | 3.2 | 4.2 | 4.2 | 3.6 | 19.1 |
| ø6 | 1/8 | KQ2U06-01□S | 12 | 10.4 | 37.6 | 34.5 | 13.3 | 10.4 | 6.8 | 6 | 3.2 | 13.4 | 10.6 | 5.4 | 10.3 |
| | 1/4 | KQ2U06-02AS | 14 | 10.4 | 42 | 37.3 | 13.3 | 10.4 | 6.8 | 6 | 3.2 | 13.4 | 10.6 | 5.4 | 19.2 |
| | 3/8 | KQ2U06-03AS | 17 | 10.4 | 43.4 | 38.3 | 13.3 | 10.4 | 6.8 | 6 | 3.2 | 13.4 | 10.6 | 5.4 | 31.2 |
| ø8 | 1/8 | KQ2U08-01AS | 14 | 13.2 | 40.7 | 37.6 | 14.2 | 13.2 | 8.7 | 8 | 4.2 | 25.6 | 17.7 | 6 | 15.8 |
| | 1/4 | KQ2U08-02AS | 14 | 13.2 | 45.1 | 40.4 | 14.2 | 13.2 | 8.7 | 8 | 4.2 | 25.6 | 17.7 | 7.3 | 20.9 |
| | 3/8 | KQ2U08-03AS | 17 | 13.2 | 46.5 | 41.4 | 14.2 | 13.2 | 8.7 | 8 | 4.2 | 25.6 | 17.7 | 7.3 | 32.7 |
| ø10 | 1/4 | KQ2U10-02AS | 17 | 15.9 | 49 | 44.3 | 15.6 | 15.9 | 10.1 | 8 | 4.2 | 40 | 28.4 | 9 | 25.6 |
| | 3/8 | KQ2U10-03AS | 17 | 15.9 | 50.4 | 45.3 | 15.6 | 15.9 | 10.1 | 8 | 4.2 | 40 | 28.4 | 9.4 | 33.4 |
| | 1/2 | KQ2U10-04AS | 22 | 15.9 | 54.6 | 48.2 | 15.6 | 15.9 | 10.1 | 8 | 4.2 | 40 | 28.4 | 9.4 | 61.3 |
| ø12 | 1/4 | KQ2U12-02AS | 19 | 18.5 | 53 | 48.3 | 17 | 18.5 | 11.4 | 8 | 4.2 | 57.4 | 45.4 | 9 | 36 |
| | 3/8 | KQ2U12-03AS | 19 | 18.5 | 54.4 | 49.3 | 17 | 18.5 | 11.4 | 8 | 4.2 | 57.4 | 45.4 | 11 | 38.9 |
| | 1/2 | KQ2U12-04AS | 22 | 18.5 | 58.6 | 52.2 | 17 | 18.5 | 11.4 | 8 | 4.2 | 57.4 | 45.4 | 11.6 | 61 |
| ø16 | 1/4 | KQ2U16-02AS | 24 | 23.8 | 62.4 | 57.7 | 20.6 | 23.8 | 14 | 8 | 4.2 | 57.4 | 45.4 | 9 | 67.6 |
| | 3/8 | KQ2U16-03AS | 24 | 23.8 | 63.8 | 58.7 | 20.6 | 23.8 | 14 | 8 | 4.2 | 81 | 60 | 11 | 71.5 |
| | 1/2 | KQ2U16-04AS | 24 | 23.8 | 68 | 61.6 | 20.6 | 23.8 | 14 | 8 | 4.2 | 113 | 60 | 13 | 82.6 |

□/A: Messing, N: Messing + chemisch vernickelt

* Referenzabmessungen nach Einbau des R-Gewindes

Anm.) øD ist der max. Durchmesser.

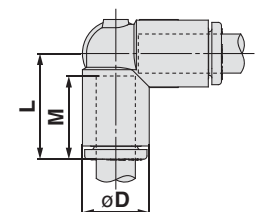
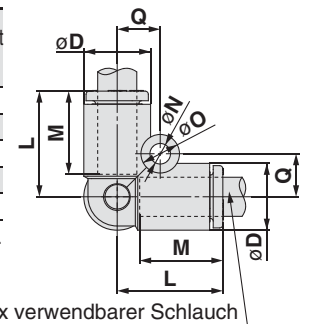


3D-Einschraubwinkel: KQ2D



| verwendbarer Schlauch-Außen-Ø [mm] | Modell | Anm.) øD | L | M | Q | øO | øN | effektiver Querschnitt [mm²] | | min. Anschluss-größe | Gewicht [g] |
|------------------------------------|------------|----------|------|------|------|----|-----|------------------------------|---------|----------------------|-------------|
| | | | | | | | | Polyamid | Urethan | | |
| ø4 | KQ2D04-00A | 8.2 | 15.8 | 13.3 | 5.7 | 6 | 3.2 | 6 | 4.1 | 3 | 2.7 |
| ø6 | KQ2D06-00A | 10.4 | 16.8 | 13.3 | 6.7 | 6 | 3.2 | 13.9 | 11 | 4.5 | 3.8 |
| ø8 | KQ2D08-00A | 13.2 | 18.8 | 14.2 | 8.4 | 8 | 4.2 | 26.3 | 18.2 | 6 | 6.8 |
| ø10 | KQ2D10-00A | 15.9 | 21.2 | 15.6 | 9.6 | 8 | 4.2 | 40.8 | 29 | 7.5 | 10.3 |
| ø12 | KQ2D12-00A | 18.5 | 23.6 | 17 | 10.7 | 8 | 4.2 | 57.2 | 45.2 | 9 | 15.2 |

Anm.) øD ist der max. Durchmesser.



metrisch M, R, Rc

Zoll UNF, NPT

Zoll M, R, Rc

metrisch Uni

Zoll Uni

Serie KQ2

verwendbarer Schlauch: metrisch, Anschlussgewinde: M, R, Rc

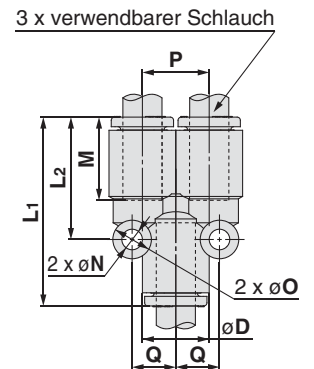
Abmessungen

Y-Steckabzweiger: KQ2U



| verwendbarer Schlauch-Außen-Ø [mm] | Modell | Anm.) ØD | L1 | L2 | P | M | Q | øO | øN | effektiver Querschnitt [mm ²] | | min. Anschlussgröße | Gewicht [g] |
|------------------------------------|------------|----------|------|------|------|------|------|----|-----|---|---------|---------------------|-------------|
| | | | | | | | | | | Polyamid | Urethan | | |
| ø2 | KQ2U02-00A | 5.8 | 25.8 | 16.1 | 5.8 | 11.9 | 4.5 | 6 | 3.2 | — | 0.9 | 1.2 | 1.6 |
| ø3.2 | KQ2U23-00A | 7.1 | 28.9 | 18 | 7.15 | 13.3 | 5.2 | 6 | 3.2 | 3.4 | 2.9 | 2.5 | 4.8 |
| ø4 | KQ2U04-00A | 8.2 | 29 | 18.2 | 8.2 | 13.3 | 5.7 | 6 | 3.2 | 4.2 | 4.2 | 3 | 5.8 |
| ø6 | KQ2U06-00A | 10.4 | 30.1 | 19.4 | 10.4 | 13.3 | 6.8 | 6 | 3.2 | 13.4 | 10.6 | 4.5 | 8.1 |
| ø8 | KQ2U08-00A | 13.2 | 33.2 | 22.3 | 13.2 | 14.2 | 8.7 | 8 | 4.2 | 25.6 | 17.7 | 6 | 7.4 |
| ø10 | KQ2U10-00A | 15.9 | 37.1 | 25 | 15.9 | 15.6 | 10.1 | 8 | 4.2 | 40 | 28.4 | 7.5 | 11.2 |
| ø12 | KQ2U12-00A | 18.5 | 41.1 | 27.8 | 18.5 | 17 | 11.4 | 8 | 4.2 | 57.4 | 45.4 | 9 | 16.4 |
| ø16 | KQ2U16-00A | 23.8 | 51.5 | 35 | 23.8 | 20.6 | 14 | 8 | 4.2 | 113 | 60 | 13 | 30.6 |

Anm.) øD ist der max. Durchmesser.

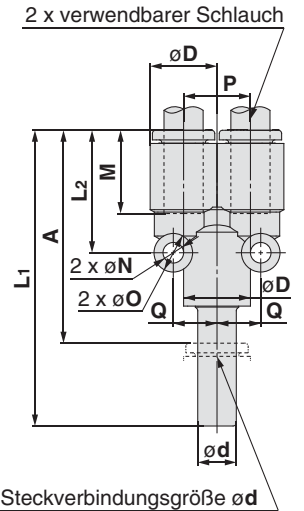


Y-Steckabzweiger: KQ2U



| verwendbarer Schlauch-Außen-Ø [mm] | verwendbare Steckverbindungsgröße ød | Modell | Anm.) ØD | L1 | L2 | P | A | M | Q | øO | øN | effektiver Querschnitt [mm ²] | | min. Anschlussgröße | Gewicht [g] |
|------------------------------------|--------------------------------------|------------|----------|------|------|------|------|------|------|----|-----|---|---------|---------------------|-------------|
| | | | | | | | | | | | | Polyamid | Urethan | | |
| ø3.2 | ø3.2 | KQ2U23-99A | 7.1 | 45.1 | 18 | 7.15 | 31.8 | 13.3 | 5.2 | 6 | 3.2 | 3.4 | 2.9 | 2 | 4.9 |
| ø4 | ø4 | KQ2U04-99A | 8.2 | 44.8 | 18.2 | 8.2 | 31.5 | 13.3 | 5.7 | 6 | 3.2 | 4.2 | 4.2 | 2.5 | 6.1 |
| ø6 | ø6 | KQ2U06-99A | 10.4 | 46.3 | 19.4 | 10.4 | 33 | 13.3 | 6.8 | 6 | 3.2 | 13.4 | 10.6 | 4 | 9 |
| ø8 | ø8 | KQ2U08-99A | 13.2 | 52.1 | 22.3 | 13.2 | 37.9 | 14.2 | 8.7 | 8 | 4.2 | 25.6 | 17.7 | 6 | 8 |
| ø10 | ø10 | KQ2U10-99A | 15.9 | 57.3 | 25 | 15.9 | 41.7 | 15.6 | 10.1 | 8 | 4.2 | 40 | 28.4 | 7.5 | 12.3 |
| ø12 | ø12 | KQ2U12-99A | 18.5 | 63 | 27.8 | 18.5 | 46 | 17 | 11.4 | 8 | 4.2 | 57.4 | 45.4 | 9 | 18.3 |
| ø16 | ø16 | KQ2U16-99A | 23.8 | 75.9 | 35 | 23.8 | 55.3 | 20.6 | 14 | 8 | 4.2 | 113 | 60 | 13 | 33.5 |

Anm.) øD ist der max. Durchmesser.



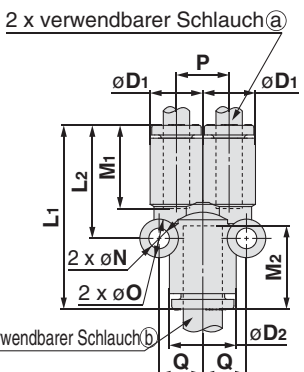
verwendbare Steckverbindungsgröße ød

Steckabzweiger mit Reduzierung: KQ2U



| verwendbarer Schlauch-Außen-Ø [mm] | | Modell | Anm.) ØD1 | Anm.) ØD2 | L1 | L2 | P | M1 | M2 | Q | øO | øN | effektiver Querschnitt [mm ²] | | min. Anschlussgröße | Gewicht [g] |
|------------------------------------|------|------------|-----------|-----------|------|------|------|------|------|------|----|-----|---|---------|---------------------|-------------|
| (a) | (b) | | | | | | | | | | | | Polyamid | Urethan | | |
| ø2 | ø3.2 | KQ2U02-23A | 5.8 | 7.1 | 28.2 | 16.6 | 5.8 | 11.9 | 13.3 | 5.2 | 6 | 3.2 | — | 0.9 | 1.2 | 1.9 |
| ø2 | ø4 | KQ2U02-04A | 5.8 | 8.2 | 27.6 | 15.7 | 5.8 | 11.9 | 13.3 | 5.7 | 6 | 3.2 | — | 0.9 | 1.2 | 2.1 |
| ø3.2 | ø4 | KQ2U23-04A | 7.1 | 8.2 | 28.9 | 18 | 7.1 | 13.3 | 13.3 | 5.7 | 6 | 3.2 | 3.2 | 2.7 | 2.5 | 5.3 |
| ø4 | ø6 | KQ2U04-06A | 8.2 | 10.4 | 29 | 18 | 8.2 | 13.3 | 13.3 | 6.8 | 6 | 3.2 | 4.2 | 4.2 | 3 | 6.6 |
| ø6 | ø8 | KQ2U06-08A | 10.4 | 13.2 | 31 | 19.3 | 10.4 | 13.3 | 14.2 | 8.2 | 6 | 3.2 | 13.4 | 10.6 | 4.5 | 5 |
| ø8 | ø10 | KQ2U08-10A | 13.2 | 15.9 | 34.6 | 22.3 | 13.2 | 14.2 | 15.6 | 10.1 | 8 | 4.2 | 25.6 | 17.7 | 6 | 8.6 |
| ø10 | ø12 | KQ2U10-12A | 15.9 | 18.5 | 38.5 | 25 | 15.9 | 15.6 | 17 | 11.4 | 8 | 4.2 | 40 | 28.4 | 7.5 | 12.7 |
| ø12 | ø16 | KQ2U12-16A | 18.5 | 23.8 | 47.9 | 31 | 18.5 | 17 | 20.6 | 14 | 8 | 4.2 | 57.4 | 45.4 | 9 | 21.2 |

Anm.) øD1, øD2 sind max. Durchmesser.



verwendbarer Schlauch@

Abmessungen

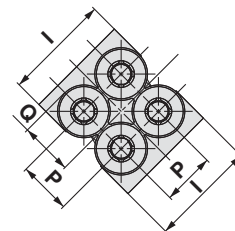
Y-Steckverschraubung, 4-fach: KQ2UD (Gewindeabdichtung)



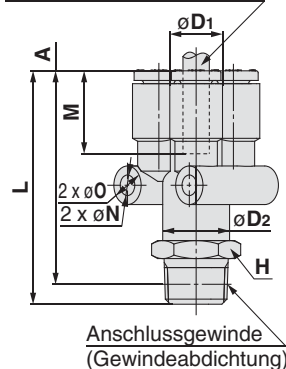
| verwendbarer Schlauch- Außen-Ø (mm) | Anschluss- gewinde R | Modell | H (Schlüssel- weite) | Anm.) ØD1 | ØD2 | L | I | A* | M | P | Q | ØO | ØN | effektiver Querschnitt (mm ²) | | min. Anschluss- größe | Gewicht [g] |
|--|----------------------------|--------------|----------------------------|--------------|------|------|------|------|------|------|-----|----|-----|--|---------|-----------------------------|----------------|
| | | | | | | | | | | | | | | Polyamid | Urethan | | |
| Ø4 | 1/8 | KQ2UD04-01AS | 12 | 8.2 | 10.4 | 36.7 | 16.6 | 33.6 | 13.3 | 8.2 | 6.8 | 6 | 3.2 | 4.2 | 4.2 | 3 | 11.7 |
| | 1/4 | KQ2UD04-02AS | 14 | 8.2 | 10.4 | 41.1 | 16.6 | 36.4 | 13.3 | 8.2 | 6.8 | 6 | 3.2 | 4.2 | 4.2 | 3 | 20.6 |
| Ø6 | 1/8 | KQ2UD06-01AS | 14 | 10.4 | 13.2 | 39.5 | 21 | 36.4 | 13.3 | 10.4 | 8.2 | 6 | 3.2 | 13.4 | 10.6 | 4.5 | 16.4 |
| | 1/4 | KQ2UD06-02AS | 14 | 10.4 | 13.2 | 43.9 | 21 | 39.2 | 13.3 | 10.4 | 8.2 | 6 | 3.2 | 13.4 | 10.6 | 4.5 | 21.6 |

* Referenzabmessungen nach Einbau des R-Gewindes

Anm.) ØD1 ist der max. Durchmesser.



4 x verwendbarer Schlauch



metrisch M, R, Rc

Zoll UNF, NPT

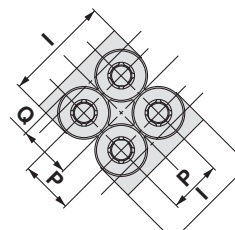
Zoll M, R, Rc

Y-Steckabzweiger, 4-fach: KQ2UD

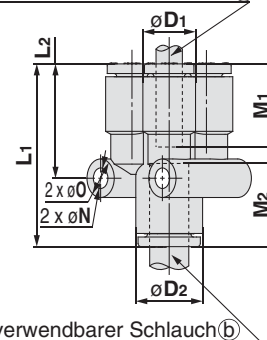


| verwendbarer Schlauch- Außen-Ø (mm) | | Modell | Anm.) ØD1 | Anm.) ØD2 | L1 | L2 | P | I | M1 | M2 | Q | ØO | ØN | effektiver Querschnitt (mm ²) | | min. Anschluss- größe | Gewicht [g] |
|--|-----|-------------|--------------|--------------|------|------|------|------|------|------|-----|----|-----|--|---------|-----------------------------|----------------|
| (a) | (b) | | | | | | | | | | | | | Polyamid | Urethan | | |
| Ø4 | Ø6 | KQ2UD04-06A | 8.2 | 10.4 | 29.2 | 18.2 | 8.2 | 16.6 | 13.3 | 13.3 | 6.8 | 6 | 3.2 | 4.2 | 4.2 | 3 | 5.4 |
| Ø6 | Ø8 | KQ2UD06-08A | 10.4 | 13.2 | 32 | 20.5 | 10.4 | 21 | 13.3 | 14.2 | 8.2 | 6 | 3.2 | 13.4 | 10.6 | 4.5 | 8.1 |

Anm.) ØD1, ØD2 sind max. Durchmesser.



4 x verwendbarer Schlauch (a)



metrisch Uni

Zoll Uni

Serie KQ2

verwendbarer Schlauch: metrisch, Anschlussgewinde: M, R, Rc

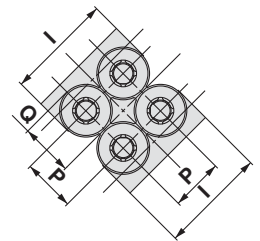
Abmessungen

Y-Steckabzweiger, 4-fach: KQ2XD

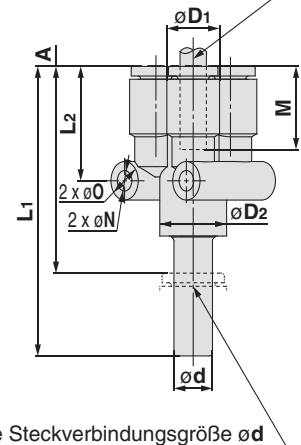


| verwendbarer Schlauch- Außen-Ø (mm) | verwendbare Steckverbindungs- größe ød | Modell | Anm.) øD1 | øD2 | L1 | L2 | A | I | P | M | Q | øO | øN | effektiver Querschnitt (mm ²) | | min. Anschluss- größe | Gewicht [g] |
|--|--|-------------|--------------|------|------|------|------|------|------|------|-----|----|-----|--|---------|-----------------------------|----------------|
| | | | | | | | | | | | | | | Polyamid | Urethan | | |
| ø4 | ø6 | KQ2XD04-06A | 8.2 | 10.4 | 45.4 | 18.2 | 32.1 | 16.6 | 8.2 | 13.3 | 6.8 | 6 | 3.2 | 4.2 | 4.2 | 3 | 5.9 |
| ø6 | ø8 | KQ2XD06-08A | 10.4 | 13.2 | 50.9 | 20.5 | 36.7 | 21 | 10.4 | 13.3 | 8.2 | 6 | 3.2 | 13.4 | 10.6 | 4.5 | 8.6 |

Anm.) øD1 ist der max. Durchmesser.



4 x verwendbarer Schlauch



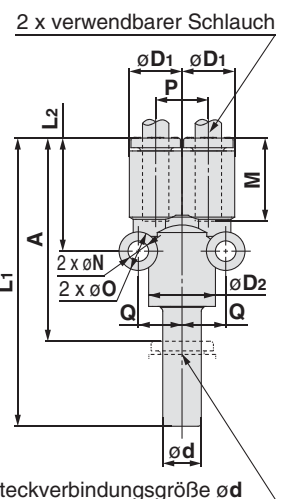
verwendbare Steckverbindungsgröße ød

Y-Steckabzweiger, 2-fach: KQ2X



| verwendbarer Schlauch- Außen-Ø (mm) | verwendbare Steckverbindungs- größe ød | Modell | Anm.) øD1 | Anm.) øD2 | L1 | L2 | A | P | M | Q | øO | øN | effektiver Querschnitt (mm ²) | | min. Anschluss- größe | Gewicht [g] |
|--|--|------------|--------------|--------------|------|------|------|------|------|------|----|-----|--|---------|-----------------------------|----------------|
| | | | | | | | | | | | | | Polyamid | Urethan | | |
| ø3.2 | ø4 | KQ2X23-04A | 7.1 | 8.2 | 44.7 | 18 | 31.4 | 7.15 | 13.3 | 5.7 | 6 | 3.2 | 3.2 | 2.7 | 2.5 | 2.8 |
| ø4 | ø6 | KQ2X04-06A | 8.2 | 10.4 | 45.2 | 18 | 31.9 | 8.2 | 13.3 | 6.8 | 6 | 3.2 | 4.2 | 4.2 | 3 | 7.5 |
| ø6 | ø8 | KQ2X06-08A | 10.4 | 13.2 | 49.9 | 19.3 | 35.7 | 10.4 | 13.3 | 8.2 | 6 | 3.2 | 13.4 | 10.6 | 4.5 | 5.5 |
| ø8 | ø10 | KQ2X08-10A | 13.2 | 15.9 | 54.8 | 22.3 | 39.2 | 13.2 | 14.2 | 10.1 | 8 | 4.2 | 25.6 | 17.7 | 6 | 9.8 |
| ø10 | ø12 | KQ2X10-12A | 15.9 | 18.5 | 60.4 | 25 | 43.4 | 15.9 | 15.6 | 11.4 | 8 | 4.2 | 40 | 28.4 | 7.5 | 14.6 |

Anm.) øD1, øD2 sind max. Durchmesser.



verwendbare Steckverbindungsgröße ød

Steckverbindungen (metrisch) **Serie KQ2**

verwendbarer Schlauch: metrisch, Anschlussgewinde: M, R, Rc

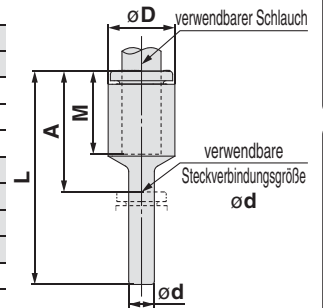
Abmessungen

gerade Reduzierung: KQ2R



| verwendbarer Schlauch-Außen-Ø [mm] | verwendbare Steckverbindungsgröße ød | Modell | Anm.) øD | L | A | M | effektiver Querschnitt [mm ²] | | min. Anschlussgröße | Gewicht [g] |
|------------------------------------|--------------------------------------|------------|----------|------|------|------|---|---------|---------------------|-------------|
| | | | | | | | Polyamid | Urethan | | |
| ø2 | ø4 | KQ2R02-04A | 5.8 | 27.8 | 14.5 | 11.9 | — | 0.9 | 1.4 | 0.6 |
| ø3.2 | ø4 | KQ2R23-04A | 7.1 | 28.6 | 15.3 | 13.3 | 3.4 | 2.9 | 2.5 | 1.6 |
| | ø6 | KQ2R23-06A | 7.1 | 29.1 | 15.8 | 13.3 | 3.4 | 2.9 | 2.5 | 1 |
| ø4 | ø6 | KQ2R04-06A | 8.2 | 28.6 | 15.3 | 13.3 | 5.6 | 4 | 3 | 2.2 |
| | ø8 | KQ2R04-08A | 8.2 | 29.6 | 15.4 | 13.3 | 5.6 | 4 | 3 | 1.3 |
| | ø10 | KQ2R04-10A | 10.4 | 31.7 | 16.1 | 13.3 | 5.6 | 4 | 3 | 2.2 |
| ø6 | ø4 | KQ2R06-04A | 10.4 | 33.6 | 20.3 | 13.3 | 4 | 4 | 2.5 | 1.4 |
| | ø8 | KQ2R06-08A | 10.4 | 31.6 | 17.4 | 13.3 | 13.1 | 10.4 | 4.5 | 1.7 |
| | ø10 | KQ2R06-10A | 10.4 | 33.9 | 18.3 | 13.3 | 13.1 | 10.4 | 4.5 | 2.1 |
| | ø12 | KQ2R06-12A | 12 | 35.7 | 18.7 | 13.3 | 13.1 | 10.4 | 4.5 | 3.2 |
| ø8 | ø10 | KQ2R08-10A | 13.2 | 35.1 | 19.5 | 14.2 | 26.1 | 18 | 6 | 2.9 |
| | ø12 | KQ2R08-12A | 13.2 | 36.5 | 19.5 | 14.2 | 26.1 | 18 | 6 | 3.4 |
| ø10 | ø12 | KQ2R10-12A | 15.9 | 39.2 | 22.2 | 15.6 | 41.5 | 32.8 | 7.5 | 4.5 |
| | ø16 | KQ2R10-16A | 16 | 44.7 | 24.1 | 15.6 | 41.5 | 32.8 | 7.5 | 6 |
| ø12 | ø16 | KQ2R12-16A | 18.5 | 45.7 | 25.1 | 17 | 58.3 | 46.1 | 9 | 7 |

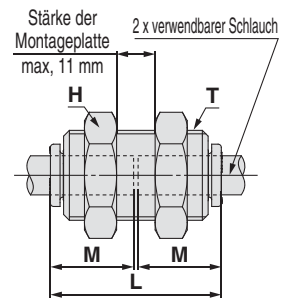
Anm.) øD ist der max. Durchmesser.



Schott-Steckverschraubung: KQ2E (austauschbar mit KQ)



| verwendbarer Schlauch-Außen-Ø [mm] | Modell | T (M) | H (Schlüsselweite) | L | Montage Bohrung | M | effektiver Querschnitt [mm ²] | | min. Anschlussgröße | Gewicht [g] |
|------------------------------------|------------|-----------|--------------------|------|-----------------|------|---|---------|---------------------|-------------|
| | | | | | | | Polyamid | Urethan | | |
| ø3.2 | KQ2E23-00A | M12 x 1 | 14 | 27.3 | 13 | 13.3 | 3.4 | 2.9 | 2.5 | 24.1 |
| ø4 | KQ2E04-00A | M12 x 1 | 14 | 27.3 | 13 | 13.3 | 5.6 | 4 | 3 | 22.9 |
| ø6 | KQ2E06-00A | M14 x 1 | 17 | 27.3 | 15 | 13.3 | 13.1 | 10.4 | 4.5 | 28 |
| ø8 | KQ2E08-00A | M16 x 1 | 19 | 29.1 | 17 | 14.2 | 26.1 | 18 | 6 | 34 |
| ø10 | KQ2E10-00A | M20 x 1 | 24 | 31.9 | 21 | 15.6 | 41.5 | 29.5 | 7.5 | 64.4 |
| ø12 | KQ2E12-00A | M22 x 1 | 27 | 34.7 | 23 | 17 | 58.3 | 46.1 | 9 | 63.8 |
| ø16 | KQ2E16-00A | M28 x 1.5 | 32 | 41.9 | 29 | 20.6 | 113 | 67 | 13 | 120.1 |

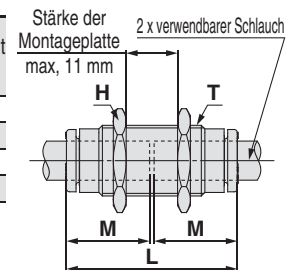


Schott-Steckverschraubung: KQ2E (austauschbar mit KJ)



| verwendbarer Schlauch-Außen-Ø [mm] | Modell | T (M) | H (Schlüsselweite) | L | Montage Bohrung | M | effektiver Querschnitt [mm ²] | | min. Anschlussgröße | Gewicht [g] |
|------------------------------------|-------------|------------|--------------------|------|-----------------|------|---|---------|---------------------|-------------|
| | | | | | | | Polyamid | Urethan | | |
| ø2 | KQ2E02-00□J | M7 x 0.75 | 9 | 24.5 | 8 | 11.9 | — | 0.9 | 1.4 | 5.2 |
| ø3.2 | KQ2E23-00□J | M8 x 0.75 | 10 | 27.3 | 9 | 13.3 | 3 | 2.5 | 2.5 | 6.9 |
| ø4 | KQ2E04-00□J | M9 x 0.75 | 11 | 27.3 | 10 | 13.3 | 4 | 4 | 3 | 8.3 |
| ø6 | KQ2E06-00□J | M11 x 0.75 | 14 | 27.3 | 12 | 13.3 | 10 | 10 | 4.5 | 11.2 |

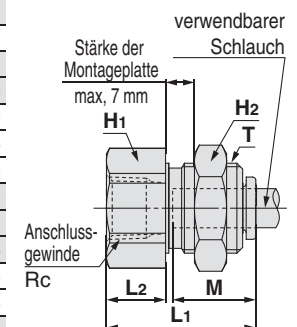
□/A: Messing, N: Messing + chemisch vernickelt



gerade Schott-Steckverschraubung: KQ2E



| verwendbarer Schlauch-Außen-Ø [mm] | Anschlussgewinde Rc | Modell | T (M) | H1 (Schlüsselweite) | H2 (Schlüsselweite) | L1 | L2 | Montagebohrung | M | effektiver Querschnitt [mm ²] | | min. Anschlussgröße | Gewicht [g] |
|------------------------------------|---------------------|------------|-----------|---------------------|---------------------|------|------|----------------|------|---|---------|---------------------|-------------|
| | | | | | | | | | | Polyamid | Urethan | | |
| ø3.2 | 1/4 | KQ2E23-02A | M12 x 1 | 17 | 14 | 28.7 | 14.3 | 13 | 13.3 | 3.4 | 2.9 | 2.5 | 31.2 |
| | 1/8 | KQ2E04-01A | M12 x 1 | 14 | 14 | 24.4 | 10 | 13 | 13.3 | 5.6 | 4 | 3 | 21.2 |
| ø4 | 1/4 | KQ2E04-02A | M12 x 1 | 17 | 14 | 29 | 14.6 | 13 | 13.3 | 5.6 | 4 | 3 | 30.9 |
| | 1/8 | KQ2E06-01A | M14 x 1 | 17 | 17 | 23.6 | 9.2 | 15 | 13.3 | 13.1 | 10.4 | 4.5 | 28.9 |
| ø6 | 1/4 | KQ2E06-02A | M14 x 1 | 17 | 17 | 28.4 | 14 | 15 | 13.3 | 13.1 | 10.4 | 4.5 | 32.4 |
| | 3/8 | KQ2E06-03A | M14 x 1 | 19 | 17 | 30.7 | 16.3 | 15 | 13.3 | 13.1 | 10.4 | 4.5 | 35.9 |
| ø8 | 1/8 | KQ2E08-01A | M16 x 1 | 17 | 19 | 24.1 | 6.7 | 17 | 14.2 | 26.1 | 18 | 6 | 30.5 |
| | 1/4 | KQ2E08-02A | M16 x 1 | 17 | 19 | 28.4 | 11 | 17 | 14.2 | 26.1 | 18 | 6 | 33.1 |
| ø8 | 3/8 | KQ2E08-03A | M16 x 1 | 19 | 19 | 31.7 | 14.3 | 17 | 14.2 | 26.1 | 18 | 6 | 37.4 |
| | 1/4 | KQ2E10-02A | M20 x 1 | 22 | 24 | 29.3 | 9.9 | 21 | 15.6 | 41.5 | 29.5 | 7.5 | 63.8 |
| ø10 | 3/8 | KQ2E10-03A | M20 x 1 | 22 | 24 | 31.4 | 12 | 21 | 15.6 | 41.5 | 29.5 | 7.5 | 71.6 |
| | 1/2 | KQ2E12-04A | M22 x 1 | 24 | 27 | 32.3 | 11.9 | 23 | 17 | 58.3 | 46.1 | 9 | 69.3 |
| ø12 | 1/2 | KQ2E12-04A | M22 x 1 | 24 | 27 | 37.7 | 17.3 | 23 | 17 | 58.3 | 46.1 | 9 | 72.7 |
| | 3/8 | KQ2E16-03A | M28 x 1.5 | 30 | 32 | 34.4 | 11.5 | 29 | 20.6 | 96 | 67 | 13 | 122.2 |
| ø16 | 1/2 | KQ2E16-04A | M28 x 1.5 | 30 | 32 | 38.8 | 15.9 | 29 | 20.6 | 113 | 67 | 13 | 132.1 |



Serie KQ2

verwendbarer Schlauch: metrisch, Anschlussgewinde: M, R, Rc

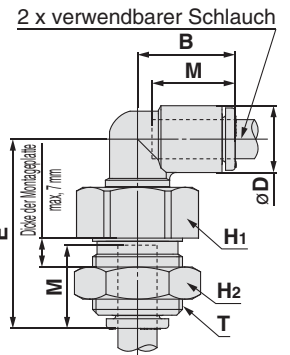
Abmessungen

Winkel-Schott-Steckverbindung, 360° schwenkbar: KQ2LE



| verwendbarer Schlauch-Außen-Ø [mm] | Modell | T (M) | H1 Schlüsselweite | H2 Schlüsselweite | B | E | Anm.) øD | Montagebohrung | M | effektiver Querschnitt [mm ²] | | min. Anschlussgröße | Gewicht [g] |
|------------------------------------|-------------|---------|-------------------|-------------------|------|------|----------|----------------|------|---|---------|---------------------|-------------|
| | | | | | | | | | | Polyamid | Urethan | | |
| ø4 | KQ2LE04-00A | M12 x 1 | 14 | 14 | 14.8 | 28.5 | 8.2 | 13 | 13.3 | 4.2 | 4.2 | 3 | 21.2 |
| ø6 | KQ2LE06-00A | M14 x 1 | 17 | 17 | 15.5 | 29.6 | 10.4 | 15 | 13.3 | 11.4 | 9 | 4.5 | 29.4 |
| ø8 | KQ2LE08-00A | M16 x 1 | 17 | 19 | 17.2 | 32.3 | 13.2 | 17 | 14.2 | 21.6 | 14.9 | 6 | 30.4 |
| ø10 | KQ2LE10-00A | M20 x 1 | 22 | 24 | 19.3 | 35.8 | 15.9 | 21 | 15.6 | 35.2 | 25 | 7.5 | 53.5 |
| ø12 | KQ2LE12-00A | M22 x 1 | 24 | 27 | 21.5 | 44.5 | 18.5 | 23 | 17 | 50.2 | 39.7 | 9 | 61 |

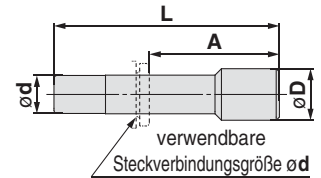
Anm.) øD ist der max. Durchmesser.



Verschlussstopfen: KQ2P



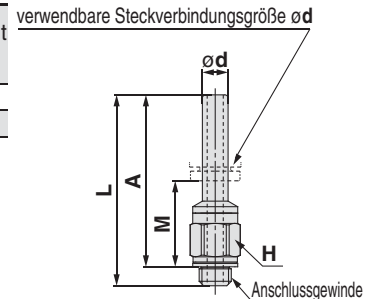
| verwendbare Steckverbindungsgröße ød | Modell | øD | L | A | Gewicht [g] |
|--------------------------------------|---------|------|------|------|-------------|
| ø2 | KJP-02 | 3 | 22.3 | 10.4 | 0.1 |
| ø3.2 | KQ2P-23 | 5 | 31.5 | 18.2 | 1 |
| ø4 | KQ2P-04 | 6 | 32 | 18.7 | 1 |
| ø6 | KQ2P-06 | 8 | 35 | 21.7 | 1 |
| ø8 | KQ2P-08 | 10 | 39 | 24.8 | 2 |
| ø10 | KQ2P-10 | 12 | 43 | 27.4 | 3.5 |
| ø12 | KQ2P-12 | 14 | 45.5 | 28.5 | 5 |
| ø16 | KQ2P-16 | 20.9 | 47 | 26.4 | 8 |



gerade Kupplung: KQ2N (Dichtring)



| verwendbare Steckverbindungsgröße ød | Anschlussgewinde M | Modell | H (Schlüsselweite) | L | A | M | min. Anschlussgröße | Gewicht [g] |
|--------------------------------------|--------------------|------------|--------------------|------|------|------|---------------------|-------------|
| ø4 | M5 x 0.8 | KQ2N04-M5A | 7 | 29.7 | 26.7 | 13.4 | 2.5 | 2.4 |
| ø6 | M5 x 0.8 | KQ2N06-M5A | 7 | 29.7 | 26.7 | 13.4 | 2.5 | 2.6 |

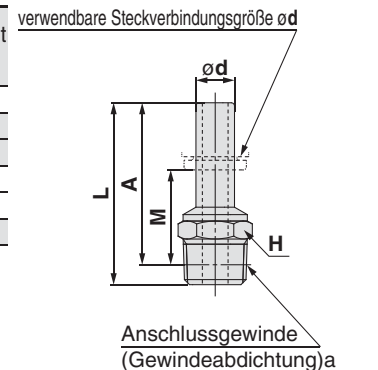


gerade Kupplung: KQ2N (Gewindeabdichtung)



| verwendbare Steckverbindungsgröße ød | Anschlussgewinde R | Modell | H (Schlüsselweite) | L | A* | M | min. Anschlussgröße | Gewicht [g] |
|--------------------------------------|--------------------|-------------|--------------------|------|------|------|---------------------|-------------|
| ø4 | 1/8 | KQ2N04-01AS | 10 | 28.3 | 25.2 | 11.9 | 2.5 | 4 |
| | 1/4 | KQ2N06-02AS | 14 | 32.8 | 28.1 | 14.8 | 4 | 13.6 |
| ø6 | 1/4 | KQ2N08-02AS | 17 | 35.9 | 31.2 | 17 | 6 | 15.7 |
| | 3/8 | KQ2N08-03AS | 17 | 36 | 30.9 | 16.7 | 6 | 22.7 |
| ø10 | 3/8 | KQ2N10-03AS | 17 | 40.6 | 35.5 | 19.9 | 7.5 | 19.1 |

* Referenzabmessungen nach Einbau des R-Gewindes



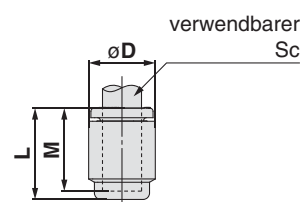
Abmessungen

Verschlusshülse: KQ2C



| verwendbarer Schlauch- Außen-Ø (mm) | Modell | ØD ^(Anm.) | L | M | Gewicht [g] |
|--|------------|----------------------|------|------|----------------|
| Ø4 | KQ2C04-00A | 8.2 | 14.5 | 13.3 | 0.8 |
| Ø6 | KQ2C06-00A | 10.4 | 14.6 | 13.3 | 1.1 |
| Ø8 | KQ2C08-00A | 13.2 | 15.7 | 14.2 | 2 |
| Ø10 | KQ2C10-00A | 15.9 | 17.3 | 15.6 | 2.9 |
| Ø12 | KQ2C12-00A | 18.5 | 18.9 | 17 | 4.5 |
| Ø16 | KQ2C16-00A | 23.8 | 23 | 20.6 | 8.4 |

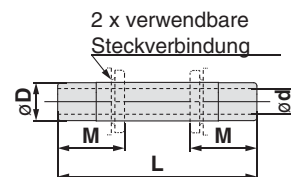
Anm.) ØD ist der max. Durchmesser.



gerade Kupplung: KQ2N



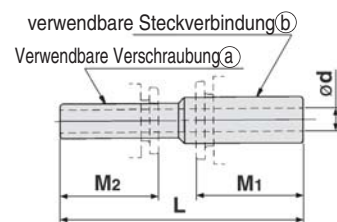
| Verwendbare Verschraubung ØD | Modell | L | M | Ød | min. Anschluss- größe | Gewicht [g] |
|---------------------------------|-----------|----|------|-----|--------------------------|----------------|
| Ø4 | KQ2N04-99 | 37 | 13.3 | 2.5 | 2.5 | 1 |
| Ø6 | KQ2N06-99 | 39 | 13.3 | 4 | 4 | 2 |
| Ø8 | KQ2N08-99 | 43 | 14.2 | 6 | 6 | 2 |
| Ø10 | KQ2N10-99 | 49 | 15.6 | 7.5 | 7.5 | 4 |
| Ø12 | KQ2N12-99 | 52 | 17 | 9 | 9 | 3.3 |
| Ø16 | KQ2N16-99 | 57 | 17 | 13 | 13 | 4.8 |



gerade Kupplung mit Reduzierung: KQ2N



| Verwendbare Verschraubung | | Modell | L | M1 | M2 | Ød min. Anschlussgröße | Gewicht [g] |
|---------------------------|-----|-----------|----|------|------|---------------------------|----------------|
| (a) | (b) | | | | | | |
| Ø4 | Ø6 | KQ2N04-06 | 38 | 13.3 | 13.3 | 2.5 | 2 |
| Ø6 | Ø8 | KQ2N06-08 | 42 | 14.2 | 13.3 | 4 | 2 |
| Ø8 | Ø10 | KQ2N08-10 | 47 | 15.6 | 14.2 | 6 | 2 |
| Ø10 | Ø12 | KQ2N10-12 | 51 | 17 | 15.6 | 7.5 | 3.1 |
| Ø12 | Ø16 | KQ2N12-16 | 55 | 20.6 | 17 | 9 | 4.9 |



metrisch M, R, Rc

Zoll UNF, NPT

Zoll M, R, Rc

metrisch Uni

Zoll Uni

Serie KQ2

Ersatzteile

Bitte wenden Sie sich zu Abmessungen, technischen Daten und Lieferzeiten an SMC.

Ersatzteile

| Beschreibung | Bestell-Nr. | Anschlussgewinde-Größe |
|--------------|--------------|------------------------|
| Dichtung | M-3G2 | M3 |
| | M-5G2 | M5 |
| | M-6G | M6 |

Messing

| Beschreibung | Bestell-Nr. | verwendbares Modell | |
|-----------------|-------------------|---|--|
| Sechskantmutter | KQ02-P01AJ | KQ2E02-00AJ | |
| | KQ23-P01AJ | KQ2E23-00AJ | |
| | KQ04-P01AJ | KQ2E04-00AJ | |
| | KQ06-P01AJ | KQ2E06-00AJ | |
| | KQ04-P01A | KQ2E23-00A, KQ2E04-00A, KQ2E23-02A KQ2E04-01A, KQ2E04-02A, KQ2LE04-00A | |
| | | KQ2E06-00A, KQ2E06-01A, KQ2E06-02A KQ2E06-03A, KQ2LE06-00A | |
| | KQ08-P01A | KQ2E08-00A, KQ2E08-01A, KQ2E08-02A KQ2E08-03A, KQ2LE08-00A | |
| | | KQ2E10-00A, KQ2E10-02A, KQ2E10-03A KQ2LE10-00A | |
| | KQ12-P01A | KQ2E12-00A, KQ2E12-03A, KQ2E12-04A KQ2LE12-00A | |
| | | KQ2E16-00A KQ2E16-03A, KQ2E16-04A | |

Messing + chemisch vernickelt

| Beschreibung | Bestell-Nr. | verwendbares Modell | |
|-----------------|-------------------|---|--|
| Sechskantmutter | KQ02-P01NJ | KQ2E02-00NJ | |
| | KQ23-P01NJ | KQ2E23-00NJ | |
| | KQ04-P01NJ | KQ2E04-00NJ | |
| | KQ06-P01NJ | KQ2E06-00NJ | |
| | KQ04-P01N | KQ2E23-00N, KQ2E04-00N, KQ2E23-02N KQ2E04-01N, KQ2E04-02N, KQ2LE04-00N | |
| | | KQ2E06-00N, KQ2E06-01N, KQ2E06-02N KQ2E06-03N, KQ2LE06-00N | |
| | KQ08-P01N | KQ2E08-00N, KQ2E08-01N, KQ2E08-02N KQ2E08-03N, KQ2LE08-00N | |
| | | KQ2E10-00N, KQ2E10-02N, KQ2E10-03N KQ2LE10-00N | |
| | KQ12-P01N | KQ2E12-00N, KQ2E12-03N, KQ2E12-04N KQ2LE12-00N | |
| | | KQ2E16-00N KQ2E16-03N, KQ2E16-04N | |

Zoll Uni

metrisch Uni

Zoll M, R, Rc

Zoll UNF, NPT

metrisch M, R, Rc

Steckverbindungen (Zoll)

verwendbarer Schlauch: Zoll, Anschlussgewinde: UNF, NPT

Serie KQ2

Führung
Spannzange
Geeignet für die Verwendung mit Polyamid und Urethan.
Große Haltekraft.
Die Spannzange gibt einen sicheren Halt, wobei die Haltekraft durch den Spanning noch verstärkt wird.

Dichtung
Für einen großen Druckbereich von Vakuum bis zu einem Druck von 1 MPa verwendbar.
Ein neues Design gewährleistet einen Dichtungseffekt und verringert den Widerstand beim Einführen des Schlauchs.

Druckring (orange)
Geringer Kraftaufwand beim Abziehen.
Beim Entfernen des Schlauchs werden Spannzange und Spanning gelöst, um ein Beschädigen des Schlauchs durch die Spannzange zu vermeiden.

Gehäuse
O-Ring
Anschlussgehäuse
Erlaubt gedrängte Bauweisen der Verbindungen.
Das Gehäuse ist zum Zwecke der Positionierung drehbar.

Anschlussgewinde
UNF, NPT

Führung
Spannzange

Gehäuse
Dichtung

* Die Steckverbindungen mit Kunststoffgehäuse (KQ2□□-□A) sind kupferfrei.

**Steckverbindung
Einsatz möglich bei
Vakuum bis -100 kPa**



verwendbarer Schlauch

| | |
|------------------|--|
| Schlauchmaterial | FEP, PFA, Polyamid, Soft Polyamid ^{Anm. 1)} , Polyurethan |
| Schlauch-Außen-Ø | ø1/8", ø5/32", ø3/16", ø1/4", ø5/16", ø3/8", ø1/2" |

Anm. 1) Bei Soft Polyamid-Schläuchen darf kein Wasser verwendet werden.

Technische Daten

| | | |
|--|--------------------|--|
| Medium | | Druckluft/Wasser ^{Anm. 2)} |
| Betriebsdruckbereich ^{Anm. 3)} | | -100 kPa bis 1 MPa |
| Prüfdruck | | 3 MPa |
| Umgebungs- und Medientemperatur | | -5 bis 60°C, Wasser: 0 bis 40°C (kein Gefrieren) |
| Gewinde | Gewindeteil | ANSI/ASME1.20.1 (NPT-Gewinde) JIS B0208 (UNF-Gewinde) |
| | Mutter | JIS B0208 (UNF-Gewinde) |
| Gewindeabdichtung (Gewindeteil) | | beschichtet |



Anm. 2) Druckspitzen müssen kleiner sein als der max. Betriebsdruck.

Anm. 3) Die Steckverbindungen nicht zum Leckagetest oder zur Aufrechterhaltung von Vakuum verwenden, da keine absolute Dichtheit garantiert wird.

Material der Bauteile

| | |
|------------------|---------------------------|
| Gehäuse | C3604, PBT, PP |
| Anschlussgehäuse | C3604 (Gewindeteil) |
| Spannzange | rostfreier Stahl 304 |
| Führung | rostfreier Stahl 304 |
| Druckring | POM |
| Dichtung, O-Ring | NBR |
| Dichtung | rostfreier Stahl 304, NBR |

Bestellschlüssel

Mit Gewinde

KQ2 H 05 - 34 A S

Steckverbindungen

Modell

| Symbol | Modell |
|--------|--|
| H | gerade Steckverschraubung |
| S | gerade Steckverschraubung mit Innensechskant |
| F | gerade Steckverschraubung |
| L | Einschraubwinkel |
| K | Einschraubwinkel 45° |
| V | Einschraubwinkel |
| VS | Einschraubwinkel |
| VF | Einschraubwinkel |
| LF | Einschraubwinkel |
| VD | Einschraubwinkel, 2-fach |
| VT | Einschraubwinkel, 3-fach |
| Z | Einschraubwinkel, 2-fach |
| ZD | Einschraubwinkel, 4-fach |
| ZT | Einschraubwinkel, 6-fach |
| W | Einschraubwinkel hoch |
| T | T-Steckverschraubung |
| Y | T-Steckverschraubung |
| U | Y-Steckverschraubung |
| X | Y-Steckabzweiger mit Reduzierung |
| E | Schott Steckverbindung |
| | gerade Schott-Steckverschraubung |
| LE | Winkel-Schott-Steckverbindung |
| N | gerade Kupplung |

Außengewindedichtung

| Symbol | Dichtungsmethode |
|--------|------------------------|
| — | ohne Gewindeabdichtung |
| S | Gewindeabdichtung |

Gewindematerial/Oberflächenbehandlung

| Symbol | Gewindematerial/Oberflächenbehandlung |
|--|---------------------------------------|
| A | Messing |
| N ^{Anm. 1)} | Messing + chemisch vernickelt |
| Schott-Steckverschraubung □ J ^{Anm. 2)} | austauschbar mit KJE |

Anm. 1) Bezüglich Verfügbarkeit, siehe unter "Abmessungen" des jeweiligen Modells.

Anm. 2) □/A, N

Gewindeanschluss/verwendbarer Schlauch-Außen-Ø

| Symbol | Größe | |
|--------------------|-------|---------------------|
| Gewindeanschluss | 32 | 10-32UNF |
| | 33 | NPT1/16 |
| | 34 | NPT1/8 |
| | 35 | NPT1/4 |
| | 36 | NPT3/8 |
| | 37 | NPT1/2 |
| Schlauchverbindung | 00* | gleicher Schlauch-Ø |

* Nur für "Schott-Steckverbindung" und "Winkel-Schott-Steckverbindung".

verwendbarer Schlauch-Außen-Ø

| Symbol | Größe |
|--------|---------|
| 01 | ø 1/8" |
| 03 | ø 5/32" |
| 05 | ø 3/16" |
| 07 | ø 1/4" |
| 09 | ø 5/16" |
| 11 | ø 3/8" |
| 13 | ø 1/2" |

Ersatzteile

Bestellen Sie die Dichtung für das 10-32UNF-Gewinde mit der unten genannten Bestell-Nr.
Dichtung für 10-32UNF: M-10/32G

Schlauch-Schlauch

KQ2 H 05 - 00 A

Steckverbindungen

Modell

| Symbol | Modell |
|--------|--|
| H | gerade Steckverbindung |
| | gerade Steckverbindung mit Reduzierung |
| L | Winkel |
| | Winkel-Steckverbindung |
| R | Winkel-Steckverbindung mit Reduzierung |
| | gerade Reduzierung |
| T | T-Steckverbindung |
| TW | T-Steckverbindung mit Reduzierung |
| | Kreuz-Steckverzweigung |
| U | Y-Steckabzweiger |
| | Y-Steckabzweiger mit Reduzierung |

Gewindeanschluss/verwendbarer Schlauch-Außen-Ø

| Symbol | Größe | |
|--|--------|-------------------------|
| Anschluss Schlauch (Einsteckrohr) | 00 | gleicher Schlauch-Ø |
| | 99 | gleicher Einsteckrohr-Ø |
| unterschiedlicher Schlauch-Ø (Reduzierung) | 01 | ø 1/8" |
| | 03 | ø 5/32" |
| | 05 | ø 3/16" |
| | 07 | ø 1/4" |
| | 09 | ø 5/16" |
| | 11 | ø 3/8" |
| 13 | ø 1/2" | |

verwendbarer Schlauch-Außen-Ø

| Symbol | Größe |
|--------|---------|
| 01 | ø 1/8" |
| 03 | ø 5/32" |
| 05 | ø 3/16" |
| 07 | ø 1/4" |
| 09 | ø 5/16" |
| 11 | ø 3/8" |
| 13 | ø 1/2" |

Zubehör

| Symbol | Bezeichnung |
|--------|---------------------------------|
| KQ2N | gerade Kupplung |
| KQ2C | gerade Kupplung mit Reduzierung |
| KQ2P | Verschulshülse |
| KQ2P | Verschulsstopfen |

metrisch M, R, Rc

Zoll UNF, NPT

Zoll M, R, Rc

metrisch Uni

Zoll Uni

Steckverbindungen (Zoll)

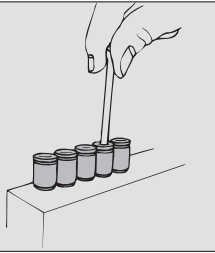
Variantenübersicht

gerade Steckverschraubung mit Innensechskant

KQ2S S. 39



Anschluss mit Innensechskant ermöglicht den Anschluss mittels eines Inbusschlüssels bei engen Platzverhältnissen.

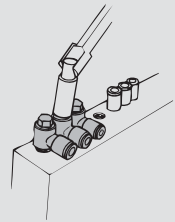


Einschraubwinkel, 360° schwenkbar

KQ2V S. 42



Sechskantkopf ermöglicht das platzsparende Einschrauben durch Verwendung von Sechskantschlüsseln.

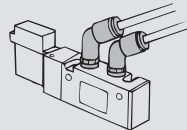


Einschraubwinkel 45°, 360° schwenkbar

KQ2K S. 42



Zum Anschließen eines Innengewindes im 45°-Winkel. Ausführung zwischen gerader Steckverschraubung und Einschraubwinkel.

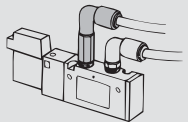


Einschraubwinkel hoch 360° schwenkbar

KQ2W S. 47



Grundsätzlich wird es zusammen mit einem Einschraubwinkel verwendet. Für Anschlüsse übereinander liegender Schläuche auf verschiedenen Ebenen.

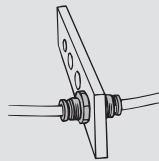


Schott-Steckverbindung

KQ2E S. 53



Schottverbindung für Panel, etc.

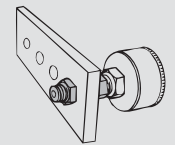


gerade Schott-Steckverschraubung

KQ2E S. 54



Zur Verbindung eines Schlauchs und eines Außengewindes durch ein Panel, etc.

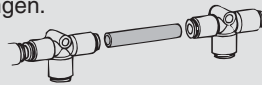


gerade Kupplung

KQ2N S. 55



Zum Verbinden von Steckverbindungen.

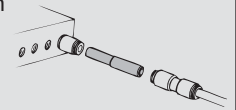


gerade Kupplung mit Reduzierung

KQ2N S. 55



Zur Verbindung von Steckverbindungen mit unterschiedlichen Durchmessern.



gerade Steckverschraubung

KQ2H S. 37



Zum Anschließen eines Innengewindes. Geläufigste Ausführung.

gerade Steckverschraubung mit Innensechskant

KQ2VS S. 43



Innensechskant oben ermöglicht das Einschrauben mittels eines Inbusschlüssels bei engen Platzverhältnissen

Einschraubwinkel, 2-fach, 360° schwenkbar

KQ2Z S. 46



Sechskantkopf ermöglicht das Einschrauben durch Verwendung von Sechskantschlüsseln. Für Verzweigungen.

gerade Steckverschraubung

KQ2F S. 38



Zum Anschließen an Außengewinde, wie z. B. an Manometer.

Einschraubwinkel, 360° schwenkbar

KQ2VF S. 43



Zum Anschließen in gleicher Richtung oder in einem 90°-Winkel. Mehrfach-Anschlüsse sind möglich.

Einschraubwinkel, 4-fach, 360° schwenkbar

KQ2ZD S. 46



Zur rechtwinkligen Verzweigung eines Innengewindes. Zwei Teile sind unabhängig voneinander um 360° drehbar.

gerade Steckverbindung

KQ2H S. 38



Zum Anschließen von Schläuchen in gleicher Richtung.

Einschraubwinkel, 360° schwenkbar

KQ2LF S. 41



Zum rechtwinkligen Anschließen an Außengewinde.

Einschraubwinkel, 6-fach, 360° schwenkbar

KQ2ZT S. 47



Für sechs rechtwinklige Verzweigungen eines Innengewindes. Drei Teile sind unabhängig voneinander um 360° drehbar.

gerade Steckverbindung mit Reduzierung

KQ2H S. 38



Zum Anschließen von Schläuchen mit unterschiedlichen Durchmessern.

Einschraubwinkel, 2-fach, 360° schwenkbar

KQ2VD S. 44



Zur rechtwinkligen Verzweigung eines Innengewindes. Zwei Teile sind unabhängig voneinander um 360° drehbar.

Winkel-Steckverbindung

KQ2L S. 41



Zum rechtwinkligen Anschluss von Schläuchen.

Einschraubwinkel, 360° schwenkbar

KQ2L S. 40



Für rechtwinkligen Anschluss an Innengewinde. Geläufigste Ausführung.

Einschraubwinkel, 3-fach, 360° schwenkbar

KQ2VT S. 45



Für drei rechtwinklige Verzweigungen eines Innengewindes. Drei Teile sind unabhängig voneinander um 360° drehbar.

Winkel-Steckverbindung

KQ2L S. 41



90°-Änderung der Anschlussrichtung von Steckverbindungen und zur Durchmesser-Reduzierung.

Winkel-Steckverbindung mit Reduzierung

KQ2L S. 41



90° -Änderung der Anschlussrichtung von Steckverbindungen und zur Durchmesser-Reduzierung.

T-Steckverschraubung

KQ2T S. 48



Zur Verzweigung von Schläuchen in beide 90° -Richtungen.

T-Steckverbindung

KQ2T S. 49



Zur Verzweigung von Schläuchen in beide 90° -Richtungen.

T-Steckverbindung mit Reduzierung

KQ2T S. 49



Zur Verzweigung von Schläuchen in 90° -Richtung mit Durchmesser-Reduzierung.

Kreuz-Steckverzweigung

KQ2TW S. 49



Für 4-fach-Verzweigungen von Schläuchen.

T-Steckverschraubung, 360° schwenkbar

KQ2Y S. 50



Zum Verzweigen eines Innengewindes im 90° -Winkel.

Y-Steckverschraubung

KQ2U S. 51



Zur Verzweigung eines Innengewindes.

Y-Steckabzweiger

KQ2U S. 52



Zum Verzweigen von Schläuchen in gleicher Richtung.

Y-Steckabzweiger mit Reduzierung

KQ2U S. 52



Zur Verzweigung von Schlauchanschlüssen mit Durchmesser-Reduzierung.

Y-Steckabzweiger

KQ2U S. 52



Zum Verzweigen von Steckverbindungen.

Y-Steckabzweiger mit Reduzierung

KQ2X S. 53



Zum Verzweigen von Steckverbindungen mit Durchmesser-Reduzierung.

gerade Reduzierung

KQ2R S. 53



Zur Durchmesser-Reduzierung von Steckverbindungen.

Winkel-Schott-Steckverbindung, 360° schwenkbar

KQ2LE S. 54



Zum Anschließen von 2 Schläuchen durch ein Panel mit 90°-Änderung der Richtung.

Verschlußstopfen

KQ2P S. 54



Zum Verschließen ungenutzter Steckverbindungen.

metrisch M, R, Rc

Zoll UNF, NPT

Zoll M, R, Rc

metrisch Uni

Zoll Uni

Serie KQ2

verwendbarer Schlauch: Zoll, Anschlussgewinde: UNF, NPT

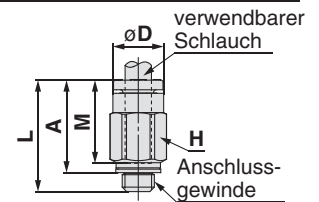
Abmessungen

gerade Steckverschraubung: KQ2H (Dichtring)



| verwendbarer Schlauch- Außen-Ø [Zoll] | Anschluss- gewinde UNF | Modell | H (Schlüssel- weite) | øD | L | A | M | effektiver Querschnitt [mm ²] | | min. Anschluss- größe | Gewicht [g] |
|--|------------------------------|------------|----------------------------|-----|------|------|------|--|---------|-----------------------------|----------------|
| | | | | | | | | Polyamid | Urethan | | |
| ø1/8 | 10-32UNF | KQ2H01-32□ | 7 | 6.7 | 17.4 | 13.9 | 13.3 | 3 | 2.5 | 2.3 | 2.7 |
| ø5/32 | 10-32UNF | KQ2H03-32□ | 8 | 7.7 | 17.6 | 14.1 | 13.3 | 3.3 | 3.3 | 2.3 | 3.3 |
| ø3/16 | 10-32UNF | KQ2H05-32A | 8 | 8.3 | 17.7 | 14.2 | 13.3 | 3.4 | 3.4 | 2.3 | 3.4 |
| ø1/4 | 10-32UNF | KQ2H07-32□ | 11.11 | 10 | 18 | 14.5 | 13.3 | 3.4 | 3.4 | 2.3 | 5.2 |

□/A: Messing, N: Messing + chemisch vernickelt

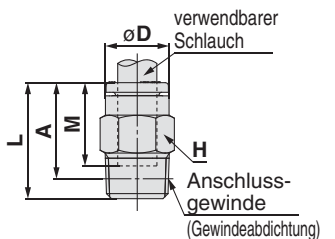


gerade Steckverschraubung: KQ2H (Gewindeabdichtung)



| verwendbarer Schlauch- Außen-Ø [Zoll] | Anschluss- gewinde NPT | Modell | H (Schlüssel- weite) | øD | L | A* | M | effektiver Querschnitt [mm ²] | | min. Anschluss- größe | Gewicht [g] |
|--|------------------------------|-------------|----------------------------|------|------|------|------|--|---------|-----------------------------|----------------|
| | | | | | | | | Polyamid | Urethan | | |
| ø1/8 | 1/16 | KQ2H01-33□S | 9.5 | 6.7 | 19.3 | 15.2 | 13.3 | 3 | 2.5 | 2.5 | 6 |
| | 1/8 | KQ2H01-34□S | 11.11 | 6.7 | 14 | 10.8 | 13.3 | 3 | 2.5 | 2.5 | 7.1 |
| | 1/4 | KQ2H01-35AS | 14.29 | 6.7 | 16.7 | 12.3 | 13.3 | 3.4 | 2.9 | 2.5 | 16.2 |
| ø5/32 | 1/16 | KQ2H03-33□S | 9.5 | 7.7 | 20 | 15.9 | 13.3 | 5.6 | 4 | 3 | 6.1 |
| | 1/8 | KQ2H03-34□S | 11.11 | 7.7 | 14 | 10.8 | 13.3 | 5.6 | 4 | 3 | 6.5 |
| | 1/4 | KQ2H03-35AS | 14.29 | 7.7 | 16.7 | 12.3 | 13.3 | 5.6 | 4 | 3 | 15.6 |
| ø3/16 | 1/8 | KQ2H05-34AS | 11.11 | 8.3 | 17.4 | 14.2 | 13.3 | 7.8 | 6.5 | 3.5 | 7.4 |
| | 1/4 | KQ2H05-35AS | 14.29 | 8.3 | 16.7 | 12.3 | 13.3 | 7.8 | 6.5 | 3.5 | 14.9 |
| ø1/4 | 1/16 | KQ2H07-33□S | 11.11 | 10 | 22.5 | 18.4 | 13.3 | 13.5 | 11.5 | 4.6 | 7.6 |
| | 1/8 | KQ2H07-34□S | 11.11 | 10 | 18 | 14.8 | 13.3 | 13.5 | 11.5 | 4.6 | 6.5 |
| | 1/4 | KQ2H07-35AS | 14.29 | 10 | 16.7 | 12.3 | 13.3 | 13.5 | 11.5 | 4.6 | 13.1 |
| | 3/8 | KQ2H07-36AS | 17.46 | 10 | 18.1 | 13.4 | 13.3 | 13.5 | 11.5 | 4.6 | 25.7 |
| ø5/16 | 1/8 | KQ2H09-34AS | 14.29 | 12.2 | 22.2 | 19 | 14.2 | 26.1 | 18 | 6 | 12.6 |
| | 1/4 | KQ2H09-35AS | 14.29 | 12.2 | 22.1 | 17.7 | 14.2 | 26.1 | 18 | 6 | 15.2 |
| | 3/8 | KQ2H09-36AS | 17.46 | 12.2 | 18.1 | 13.4 | 14.2 | 26.1 | 18 | 6 | 22.5 |
| ø3/8 | 1/8 | KQ2H11-34AS | 14.29 | 14.1 | 24.1 | 20.9 | 15.6 | 26 | 26 | 6 | 19.5 |
| | 1/4 | KQ2H11-35AS | 17.46 | 14.1 | 25.1 | 20.7 | 15.6 | 35.3 | 29.1 | 7 | 21 |
| | 3/8 | KQ2H11-36AS | 17.46 | 14.1 | 22.7 | 18 | 15.6 | 35.3 | 29.1 | 7 | 23.5 |
| | 1/2 | KQ2H11-37AS | 22.23 | 14.1 | 22.3 | 15.9 | 15.6 | 35.3 | 29.1 | 7 | 49.1 |
| ø1/2 | 1/4 | KQ2H13-35AS | 22.23 | 17.9 | 28.8 | 24.4 | 17 | 58.5 | 51.7 | 9 | 34.4 |
| | 3/8 | KQ2H13-36AS | 22.23 | 17.9 | 27.5 | 22.8 | 17 | 66 | 51.7 | 9.6 | 36.2 |
| | 1/2 | KQ2H13-37AS | 22.23 | 17.9 | 28 | 21.6 | 17 | 66 | 51.7 | 9.6 | 47.1 |

□/A: Messing, N: Messing + chemisch vernickelt * Referenzabmessungen nach Einbau des NPT-Gewindes

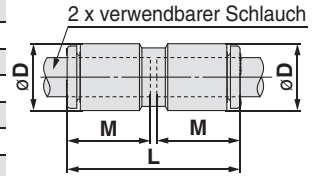


Abmessungen

gerade Steckverbindung: KQ2H



| verwendbarer Schlauch-Außen-Ø [Zoll] | Modell | øD ^{Anm.)} | L | M | effektiver Querschnitt [mm ²] | | min. Anschlussgröße | Gewicht [g] |
|--------------------------------------|------------|---------------------|------|------|---|---------|---------------------|-------------|
| | | | | | Polyamid | Urethan | | |
| ø1/8 | KQ2H01-00A | 7.1 | 27.6 | 13.3 | 3.4 | 2.9 | 2.5 | 2.7 |
| ø5/32 | KQ2H03-00A | 8.2 | 27.6 | 13.3 | 5.6 | 4 | 3 | 3.2 |
| ø3/16 | KQ2H05-00A | 9.1 | 27.6 | 13.3 | 7.8 | 6.5 | 3.5 | 1.9 |
| ø1/4 | KQ2H07-00A | 11.1 | 27.6 | 13.3 | 13.5 | 11.5 | 4.6 | 4.8 |
| ø5/16 | KQ2H09-00A | 13.2 | 29.4 | 14.2 | 26.1 | 18 | 6 | 3.7 |
| ø3/8 | KQ2H11-00A | 15.4 | 32.2 | 15.6 | 35.3 | 29.1 | 7 | 5.2 |
| ø1/2 | KQ2H13-00A | 19.3 | 35 | 17 | 66 | 51.7 | 9.6 | 8.7 |

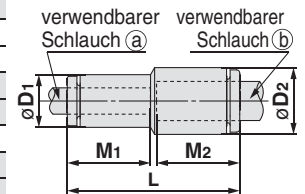


Anm.) øD ist der max. Durchmesser.

gerade Steckverbindung mit Reduzierung: KQ2H



| verwendbarer Schlauch-Außen-Ø [Zoll] | Modell | | Anm.) øD ₁ | Anm.) øD ₂ | L | M ₁ | M ₂ | effektiver Querschnitt [mm ²] | | min. Anschlussgröße | Gewicht [g] |
|--------------------------------------|--------|------------|-----------------------|-----------------------|------|----------------|----------------|---|---------|---------------------|-------------|
| | (a) | (b) | | | | | | Polyamid | Urethan | | |
| ø1/8 | ø5/32 | KQ2H01-03A | 7.1 | 8.2 | 27.6 | 13.3 | 13.3 | 3.4 | 2.9 | 2.5 | 3 |
| | ø1/4 | KQ2H01-07A | 7.1 | 11.1 | 27.6 | 13.3 | 13.3 | 3.4 | 2.9 | 2.5 | 3.9 |
| ø5/32 | ø3/16 | KQ2H03-05A | 8.2 | 9.1 | 27.6 | 13.3 | 13.3 | 5.6 | 5.6 | 3 | 1.8 |
| | ø1/4 | KQ2H03-07A | 8.2 | 11.1 | 27.6 | 13.3 | 13.3 | 5.6 | 5.6 | 3 | 4.2 |
| ø3/16 | ø1/4 | KQ2H05-07A | 9.1 | 11.1 | 27.6 | 13.3 | 13.3 | 7.8 | 6.5 | 3.5 | 2.2 |
| ø1/4 | ø5/16 | KQ2H07-09A | 11.1 | 13.2 | 28.5 | 13.3 | 14.2 | 13.5 | 11.5 | 4.6 | 3.2 |
| | ø3/8 | KQ2H07-11A | 11.1 | 15.4 | 29.9 | 13.3 | 15.6 | 13.5 | 11.5 | 4.6 | 4.1 |
| ø5/16 | ø3/8 | KQ2H09-11A | 13.2 | 15.4 | 30.8 | 14.2 | 15.6 | 26.1 | 18 | 6 | 4.7 |
| | ø1/2 | KQ2H09-13A | 13.2 | 19.3 | 32.2 | 14.2 | 17 | 26.1 | 18 | 6 | 6.6 |
| ø3/8 | ø1/2 | KQ2H11-13A | 15.4 | 19.3 | 33.6 | 15.6 | 17 | 35.3 | 29.1 | 7 | 7.3 |

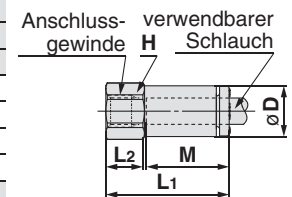


Anm.) øD₁, øD₂ sind max. Durchmesser.

gerade Steckverschraubung: KQ2F



| verwendbarer Schlauch-Außen-Ø [Zoll] | Anschlussgewinde UNF, NPT | Modell | H (Schlüsselweite) | Anm.) øD | L ₁ | L ₂ | M | effektiver Querschnitt [mm ²] | | min. Anschlussgröße | Gewicht [g] |
|--------------------------------------|---------------------------|------------|--------------------|----------|----------------|----------------|------|---|---------|---------------------|-------------|
| | | | | | | | | Polyamid | Urethan | | |
| ø1/8 | 10-32UNF | KQ2F01-32□ | 7 | 6.9 | 19.7 | 5.7 | 13.3 | 3 | 2.5 | 2.5 | 3.4 |
| | 1/8 | KQ2F01-34A | 14.29 | 6.9 | 25 | 9.5 | 13.3 | 3 | 2.5 | 2.5 | 13.4 |
| | 1/4 | KQ2F01-35A | 17.46 | 6.9 | 29.8 | 13.3 | 13.3 | 3 | 2.5 | 2.5 | 24.4 |
| ø5/32 | 10-32UNF | KQ2F03-32□ | 8 | 7.9 | 19.5 | 5.7 | 13.3 | 4 | 4 | 3 | 4.5 |
| | 1/8 | KQ2F03-34A | 14.29 | 7.9 | 24.8 | 9.5 | 13.3 | 5.6 | 4 | 3 | 13.7 |
| | 1/4 | KQ2F03-35A | 17.46 | 7.9 | 29.7 | 13.3 | 13.3 | 5.6 | 4 | 3 | 24.7 |
| ø1/4 | 10-32UNF | KQ2F07-32□ | 11.11 | 10.2 | 17.7 | 5.5 | 13.3 | 10.1 | 10.1 | 3.9 | 6.7 |
| | 1/8 | KQ2F07-34A | 14.29 | 10.2 | 24.4 | 9.5 | 13.3 | 13 | 11.5 | 4.6 | 14.2 |
| | 1/4 | KQ2F07-35A | 17.46 | 10.2 | 29.2 | 13.3 | 13.3 | 13 | 11.5 | 4.6 | 25.1 |
| | 3/8 | KQ2F07-36A | 22.23 | 10.2 | 30.5 | 13.2 | 13.3 | 13 | 11.5 | 4.6 | 38.7 |
| ø5/16 | 1/8 | KQ2F09-34A | 14.29 | 12.4 | 24.8 | 9.2 | 14.2 | 26.1 | 18 | 6 | 15.2 |
| | 1/4 | KQ2F09-35A | 17.46 | 12.4 | 29.7 | 11.8 | 14.2 | 26.1 | 18 | 6 | 26.2 |
| | 3/8 | KQ2F09-36A | 22.23 | 12.4 | 31 | 12.4 | 14.2 | 26.1 | 18 | 6 | 39.8 |
| ø3/8 | 1/4 | KQ2F11-35A | 17.46 | 14.3 | 30.5 | 11.8 | 15.6 | 35.3 | 29.1 | 8 | 27.2 |
| | 3/8 | KQ2F11-36A | 22.23 | 14.3 | 31.8 | 12.4 | 15.6 | 35.3 | 29.1 | 8 | 40.7 |
| | 1/2 | KQ2F11-37A | 23.81 | 14.3 | 34.9 | 15.8 | 15.6 | 35.3 | 29.1 | 8 | 45.6 |
| ø1/2 | 3/8 | KQ2F13-36A | 22.23 | 18.1 | 32.6 | 12.4 | 17 | 66 | 51.7 | 10 | 43.8 |
| | 1/2 | KQ2F13-37A | 23.81 | 18.1 | 35.7 | 15.8 | 17 | 66 | 51.7 | 10 | 48.6 |



□/A: Messing, N: Messing + chemisch vernickelt

Anm.) øD ist der max. Durchmesser.

metrisch M, R, Rc

Zoll UNF, NPT

Zoll M, R, Rc

metrisch Uni

Zoll Uni

Serie KQ2

verwendbarer Schlauch: Zoll, Anschlussgewinde: UNF, NPT

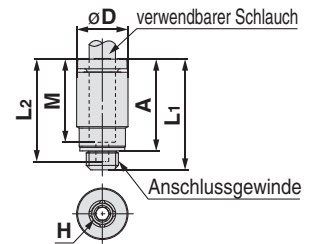
Abmessungen

gerade Steckverschraubung mit Innensechskant: KQ2S (Dichtring)



| verwendbarer Schlauch- Außen-Ø [Zoll] | Anschluss- gewinde UNF | Modell | H (Schlüssel- weite) | Anm.) ØD | L1 | L2 | A | M | effektiver Querschnitt [mm ²] | | min. Anschluss- größe | Gewicht [g] |
|--|------------------------------|------------|----------------------------|-------------|------|------|------|------|--|---------|-----------------------------|----------------|
| | | | | | | | | | Polyamid | Urethan | | |
| ø1/8 | 10-32UNF | KQ2S01-32A | 2 | 7 | 17.5 | 16.3 | 14 | 13.3 | 2.5 | 2.5 | 2 | 2.6 |
| ø5/32 | 10-32UNF | KQ2S03-32A | 2 | 8 | 17.1 | 16.3 | 13.6 | 13.3 | 4 | 4 | 2 | 3 |
| ø1/4 | 10-32UNF | KQ2S07-32A | 2 | 11 | 20.6 | 16.3 | 17.1 | 13.3 | 6.2 | 6.2 | 2 | 3.7 |

Anm.) øD ist der max. Durchmesser.



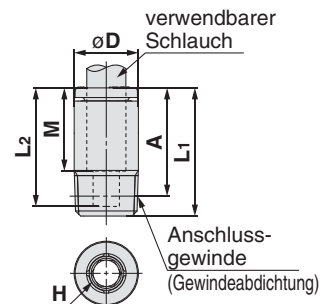
gerade Steckverschraubung mit Innensechskant: KQ2S (Gewindeabdichtung)



| verwendbarer Schlauch- Außen-Ø [Zoll] | Anschluss- gewinde NPT | Modell | H (Schlüssel- weite) | Anm.) ØD | L1 | L2 | A* | M | effektiver Querschnitt [mm ²] | | min. Anschluss- größe | Gewicht [g] |
|--|------------------------------|-------------|----------------------------|-------------|------|------|------|------|--|---------|-----------------------------|----------------|
| | | | | | | | | | Polyamid | Urethan | | |
| ø5/32 | 1/16 | KQ2S03-33AS | 2.78 | 8 | 19.8 | 18.8 | 15.7 | 13.3 | 4.1 | 3.6 | 2.8 | 4.5 |
| | 1/8 | KQ2S03-34AS | 2.78 | 11 | 17.3 | 16.3 | 14.1 | 13.3 | 4.1 | 3.6 | 2.8 | 6 |
| ø3/16 | 1/8 | KQ2S05-34AS | 3.57 | 11 | 19.8 | 18.8 | 16.6 | 13.3 | 7.8 | 6.5 | 3.6 | 7.5 |
| | 1/16 | KQ2S07-33AS | 3.57 | 11 | 20.9 | 18.8 | 16.8 | 13.3 | 8.4 | 8.4 | 3.6 | 6.3 |
| ø1/4 | 1/8 | KQ2S07-34AS | 4.76 | 11 | 19.8 | 18.8 | 16.6 | 13.3 | 13.5 | 11.5 | 4.8 | 7.4 |
| | 1/4 | KQ2S07-35AS | 4.76 | 14 | 19.8 | 18.8 | 15.4 | 13.3 | 13.5 | 11.5 | 4.8 | 13.2 |
| | 3/8 | KQ2S07-36AS | 4.76 | 18 | 20.8 | 19.8 | 16.1 | 13.3 | 13.5 | 11.5 | 4.8 | 24 |
| ø5/16 | 1/8 | KQ2S09-34AS | 5.56 | 13 | 22.3 | 19.7 | 19.1 | 14.2 | 17.2 | 16.2 | 5.6 | 9.7 |
| | 1/4 | KQ2S09-35AS | 6.35 | 14 | 21.2 | 20.1 | 16.8 | 14.2 | 23.3 | 16.2 | 6.4 | 12.6 |
| | 3/8 | KQ2S09-36AS | 6.35 | 18 | 20.7 | 19.7 | 16 | 14.2 | 23.3 | 16.2 | 6.4 | 21 |
| ø3/8 | 1/8 | KQ2S11-34AS | 5.56 | 15 | 23.7 | 21.1 | 20.5 | 15.6 | 22.7 | 22.7 | 5.6 | 12.1 |
| | 1/4 | KQ2S11-35AS | 6.35 | 15 | 24.4 | 21.1 | 20 | 15.6 | 29.6 | 29.1 | 6.4 | 15.2 |
| | 3/8 | KQ2S11-36AS | 6.35 | 18 | 22.1 | 21.1 | 17.4 | 15.6 | 29.6 | 29.1 | 6.4 | 22.7 |
| ø1/2 | 1/2 | KQ2S11-37AS | 6.35 | 22 | 22.1 | 21.1 | 15.7 | 15.6 | 29.6 | 29.1 | 6.4 | 40.6 |
| | 1/4 | KQ2S13-35AS | 8 | 19 | 28.5 | 22.5 | 24.1 | 17 | 48 | 48 | 8.1 | 18.9 |
| | 3/8 | KQ2S13-36AS | 9.53 | 19 | 26.3 | 22.5 | 21.6 | 17 | 66 | 51.7 | 9.6 | 20.7 |
| | 1/2 | KQ2S13-37AS | 9.53 | 22 | 23.5 | 22.5 | 17.1 | 17 | 66 | 51.7 | 9.6 | 33.3 |

* Referenzabmessungen nach Einbau des NPT-Gewindes

Anm.) øD ist der max. Durchmesser.



Abmessungen

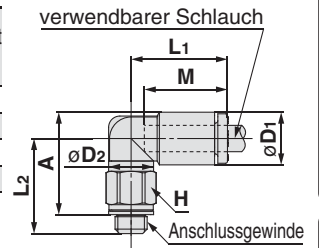
Einschraubwinkel, 360° schwenkbar: KQ2L (Dichtring)



| verwendbarer Schlauch-Außen-Ø (Zoll) | Anschlussgewinde UNF | Modell | H Schlüsselweite | Anm.) øD1 | øD2 | L1 | L2 | A | M | effektiver Querschnitt [mm ²] | | min. Anschlussgröße | Gewicht [g] |
|--------------------------------------|----------------------|------------|------------------|-----------|-----|------|------|------|------|---|---------|---------------------|-------------|
| | | | | | | | | | | Polyamid | Urethan | | |
| ø1/8 | 10-32UNF | KQ2L01-32□ | 7 | 7.1 | 7 | 15.3 | 14.2 | 14.3 | 13.3 | 2.6 | 2.2 | 2.5 | 3 |
| ø5/32 | 10-32UNF | KQ2L03-32□ | 7 | 8.2 | 7 | 15.4 | 14.7 | 15.3 | 13.3 | 3.5 | 3.5 | 2.5 | 3.1 |
| ø3/16 | 10-32UNF | KQ2L05-32A | 7 | 9.1 | 7 | 14.5 | 15.8 | 16.9 | 13.3 | 3.5 | 3.5 | 2.5 | 3.2 |
| ø1/4 | 10-32UNF | KQ2L07-32□ | 7 | 11.1 | 7 | 15.4 | 16 | 18.1 | 13.3 | 3.5 | 3.5 | 2.5 | 3.5 |

□/A: Messing, N: Messing + chemisch vernickelt

Anm.) øD1 ist der max. Durchmesser.



Einschraubwinkel, 360° schwenkbar: KQ2L (Gewindeabdichtung)

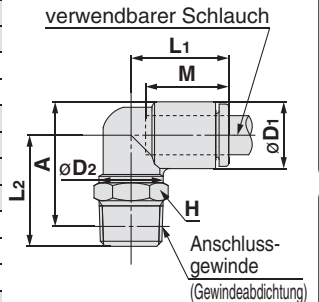


| verwendbarer Schlauch-Außen-Ø (Zoll) | Anschlussgewinde NPT | Modell | H Schlüsselweite | Anm.) øD1 | øD2 | L1 | L2 | A* | M | effektiver Querschnitt [mm ²] | | min. Anschlussgröße | Gewicht [g] |
|--------------------------------------|----------------------|-------------|------------------|-----------|-----|------|------|------|------|---|---------|---------------------|-------------|
| | | | | | | | | | | Polyamid | Urethan | | |
| ø1/8 | 1/16 | KQ2L01-33□S | 11.11 | 7.1 | 10 | 14.5 | 24.3 | 23.8 | 13.3 | 3 | 2.5 | 2.5 | 9.1 |
| | 1/8 | KQ2L01-34□S | 11.11 | 7.1 | 10 | 14.5 | 16.7 | 17.1 | 13.3 | 3 | 2.5 | 2.5 | 5.5 |
| | 1/4 | KQ2L01-35AS | 14.29 | 7.1 | 10 | 14.5 | 21.1 | 20.3 | 13.3 | 3 | 2.5 | 2.5 | 15 |
| ø5/32 | 1/16 | KQ2L03-33□S | 11.11 | 8.2 | 10 | 14.8 | 23.8 | 23.8 | 13.3 | 4.2 | 4.2 | 3 | 9.3 |
| | 1/8 | KQ2L03-34□S | 11.11 | 8.2 | 10 | 14.8 | 16.2 | 17.1 | 13.3 | 4.2 | 4.2 | 3 | 5.6 |
| | 1/4 | KQ2L03-35AS | 14.29 | 8.2 | 10 | 14.8 | 21.6 | 21.3 | 13.3 | 4.2 | 4.2 | 3 | 15.2 |
| ø3/16 | 1/8 | KQ2L05-34AS | 11.11 | 9.1 | 10 | 15 | 16.7 | 18.1 | 13.3 | 6.8 | 5.6 | 3.5 | 5.8 |
| | 1/4 | KQ2L05-35AS | 14.29 | 9.1 | 10 | 15 | 22.1 | 22.3 | 13.3 | 6.8 | 5.6 | 3.5 | 15.4 |
| ø1/4 | 1/16 | KQ2L07-33□S | 11.11 | 11.1 | 10 | 15.6 | 25.3 | 26.8 | 13.3 | 6.8 | 6.8 | 3.5 | 9.8 |
| | 1/8 | KQ2L07-34□S | 11.11 | 11.1 | 10 | 15.6 | 17.7 | 20.1 | 13.3 | 11.3 | 10 | 4.5 | 6.1 |
| | 1/4 | KQ2L07-35AS | 14.29 | 11.1 | 10 | 15.6 | 23.1 | 24.3 | 13.3 | 11.3 | 10 | 4.5 | 15.7 |
| | 3/8 | KQ2L07-36AS | 17.46 | 11.1 | 10 | 15.6 | 24.5 | 25.4 | 13.3 | 11.3 | 10 | 4.5 | 28 |
| ø5/16 | 1/8 | KQ2L09-34AS | 11.11 | 13.2 | 10 | 16.4 | 18.7 | 22.1 | 14.2 | 11.4 | 11.4 | 4.5 | 6.9 |
| | 1/4 | KQ2L09-35AS | 14.29 | 13.2 | 12 | 17.2 | 24.1 | 26.3 | 14.2 | 21.6 | 14.9 | 6 | 14.1 |
| | 3/8 | KQ2L09-36AS | 17.46 | 13.2 | 12 | 17.2 | 25.5 | 27.4 | 14.2 | 21.6 | 14.9 | 6 | 26.2 |
| ø3/8 | 1/8 | KQ2L11-34AS | 12.7 | 15.4 | 12 | 18.6 | 23.2 | 27.7 | 15.6 | 21.2 | 21.2 | 6 | 11.8 |
| | 1/4 | KQ2L11-35AS | 17.46 | 15.4 | 17 | 19.3 | 28.6 | 31.9 | 15.6 | 28.8 | 23.8 | 7 | 21.7 |
| | 3/8 | KQ2L11-36AS | 17.46 | 15.4 | 17 | 19.3 | 29.2 | 32.2 | 15.6 | 28.8 | 23.8 | 7 | 19.8 |
| | 1/2 | KQ2L11-37AS | 22.23 | 15.4 | 17 | 19.3 | 33.4 | 34.7 | 15.6 | 28.8 | 23.8 | 7 | 46.2 |
| ø1/2 | 1/4 | KQ2L13-35AS | 17.46 | 19.3 | 17 | 21.5 | 30.5 | 35.7 | 17 | 50.3 | 44.4 | 9 | 24 |
| | 3/8 | KQ2L13-36AS | 17.46 | 19.3 | 17 | 21.8 | 26.3 | 31.2 | 17 | 56 | 44.4 | 9.5 | 20.3 |
| | 1/2 | KQ2L13-37AS | 22.23 | 19.3 | 17 | 21.8 | 30.5 | 33.7 | 17 | 56 | 44.4 | 9.5 | 46.3 |

□/A: Messing, N: Messing + chemisch vernickelt

* Referenzabmessungen nach Einbau des NPT-Gewindes

Anm.) øD1 ist der max. Durchmesser.



metrisch M, R, Rc

Zoll UNF, NPT

Zoll M, R, Rc

metrisch Uni

Zoll Uni

Serie KQ2

verwendbarer Schlauch: Zoll, Anschlussgewinde: UNF, NPT

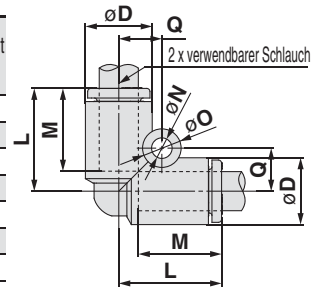
Abmessungen

Winkel-Steckverbindung: KQ2L



| verwendbarer Schlauch-Außen-Ø [Zoll] | Modell | Anm.) ØD | L | Q | M | øO | øN | effektiver Querschnitt [mm ²] | | min. Anschlussgröße | Gewicht [g] |
|--------------------------------------|------------|----------|------|------|------|----|-----|---|---------|---------------------|-------------|
| | | | | | | | | Polyamid | Urethan | | |
| ø1/8 | KQ2L01-00A | 7.1 | 14.9 | 5.4 | 13.3 | 6 | 3.2 | 3 | 2.5 | 2.5 | 3.1 |
| ø5/32 | KQ2L03-00A | 8.2 | 15.3 | 5.7 | 13.3 | 6 | 3.2 | 4.2 | 4.2 | 3 | 3.8 |
| ø3/16 | KQ2L05-00A | 9.1 | 15.7 | 6.2 | 13.3 | 6 | 3.2 | 6.8 | 5.6 | 3.5 | 2.2 |
| ø1/4 | KQ2L07-00A | 11.1 | 16.5 | 7.2 | 13.3 | 6 | 3.2 | 11.6 | 10 | 4.6 | 5.8 |
| ø5/16 | KQ2L09-00A | 13.2 | 18.2 | 8.4 | 14.2 | 8 | 4.2 | 21.6 | 14.9 | 6 | 4.7 |
| ø3/8 | KQ2L11-00A | 15.4 | 20.4 | 9.9 | 15.6 | 8 | 4.2 | 28.8 | 23.8 | 7 | 6.7 |
| ø1/2 | KQ2L13-00A | 19.3 | 23.4 | 11.8 | 17 | 8 | 4.2 | 56.7 | 44.4 | 9.6 | 10.8 |

Anm.) øD ist der max. Durchmesser.

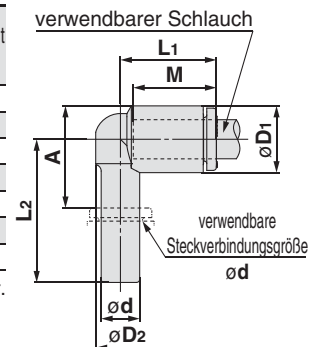


Winkel-Steckverbindung: KQ2L



| verwendbarer Schlauch-Außen-Ø [Zoll] | verwendbare Steckverbindungsgröße ød [Zoll] | Modell | Anm.) øD1 | øD2 | L1 | L2 | A | M | effektiver Querschnitt [mm ²] | | min. Anschlussgröße | Gewicht [g] |
|--------------------------------------|---|------------|-----------|-----|------|------|------|------|---|---------|---------------------|-------------|
| | | | | | | | | | Polyamid | Urethan | | |
| ø1/8 | ø1/8 | KQ2L01-99A | 7.1 | 6.4 | 14.5 | 20.9 | 11.1 | 13.3 | 3 | 2.5 | 2.2 | 1.8 |
| ø5/32 | ø5/32 | KQ2L03-99A | 8.2 | 7.2 | 14.5 | 21.1 | 11.9 | 13.3 | 4.2 | 4.2 | 2.5 | 2.3 |
| ø3/16 | ø3/16 | KQ2L05-99A | 9.1 | 8 | 15 | 22.2 | 13.4 | 13.3 | 6.8 | 5.6 | 3.5 | 1.4 |
| ø1/4 | ø1/4 | KQ2L07-99A | 11.1 | 8 | 15.6 | 22.8 | 15 | 13.3 | 11.6 | 10 | 4.6 | 3.7 |
| ø5/16 | ø5/16 | KQ2L09-99A | 13.2 | 10 | 17.2 | 26.2 | 18.6 | 14.2 | 21.6 | 14.9 | 6 | 3 |
| ø3/8 | ø3/8 | KQ2L11-99A | 15.4 | 12 | 19.1 | 28 | 20.1 | 15.6 | 28.8 | 23.8 | 7 | 4.5 |
| ø1/2 | ø1/2 | KQ2L13-99A | 19.3 | 14 | 21.8 | 38.7 | 31.3 | 17 | 56.7 | 44.4 | 9.6 | 7.8 |

Anm.) øD1 ist der max. Durchmesser.

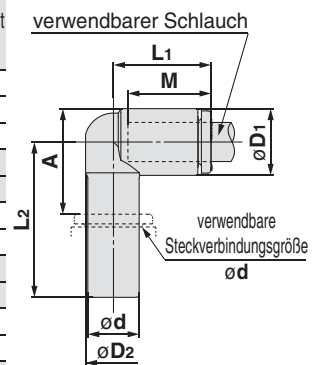


Winkel-Steckverbindung mit Reduzierung: KQ2L



| verwendbarer Schlauch-Außen-Ø [Zoll] | verwendbare Steckverbindungsgröße ød [Zoll] | Modell | Anm.) øD1 | øD2 | L1 | L2 | A | M | effektiver Querschnitt [mm ²] | | min. Anschlussgröße | Gewicht [g] |
|--------------------------------------|---|------------|-----------|-----|------|------|------|------|---|---------|---------------------|-------------|
| | | | | | | | | | Polyamid | Urethan | | |
| ø1/8 | ø5/32 | KQ2L01-03A | 7.1 | 6.4 | 14.5 | 23.9 | 14.1 | 13.3 | 3 | 2.5 | 2.5 | 2.1 |
| | ø3/16 | KQ2L01-05A | 7.1 | 6.4 | 14.5 | 28.4 | 18.6 | 13.3 | 3 | 2.5 | 2.5 | 1.1 |
| | ø1/4 | KQ2L01-07A | 7.1 | 6.4 | 14.5 | 24.5 | 14.7 | 13.3 | 3 | 2.5 | 2.5 | 1.3 |
| ø5/32 | ø3/16 | KQ2L03-05A | 8.2 | 7.2 | 14.8 | 29.1 | 19.9 | 13.3 | 4.2 | 4.2 | 3 | 1.3 |
| | ø1/4 | KQ2L03-07A | 8.2 | 7.2 | 14.8 | 21.1 | 11.9 | 13.3 | 4.2 | 4.2 | 3 | 2.7 |
| ø3/16 | ø1/4 | KQ2L05-07A | 9.1 | 8 | 15 | 21.6 | 12.8 | 13.3 | 6.8 | 5.6 | 3.5 | 1.5 |
| | ø5/16 | KQ2L05-09A | 9.1 | 8 | 15 | 30 | 20.3 | 13.3 | 6.8 | 5.6 | 3.5 | 1.9 |
| ø1/4 | ø5/16 | KQ2L07-09A | 11.1 | 8 | 15.6 | 30.7 | 22 | 13.3 | 11.6 | 10 | 4.6 | 2.3 |
| | ø3/8 | KQ2L07-11A | 11.1 | 8 | 15.6 | 31.1 | 21 | 13.3 | 11.6 | 10 | 4.6 | 3 |
| ø5/16 | ø3/8 | KQ2L09-11A | 13.2 | 10 | 18.8 | 34.1 | 25.1 | 14.2 | 21.6 | 14.9 | 6 | 3.7 |
| | ø1/2 | KQ2L09-13A | 13.2 | 10 | 18.8 | 35.6 | 25.2 | 14.2 | 21.6 | 14.9 | 6 | 4.6 |
| ø3/8 | ø1/2 | KQ2L11-13A | 15.4 | 12 | 19.1 | 36.5 | 27.2 | 15.6 | 28.8 | 23.8 | 7 | 5.6 |

Anm.) øD1 ist der max. Durchmesser.

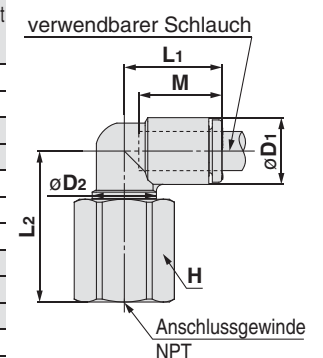


Einschraubwinkel, 360° schwenkbar: KQ2LF



| verwendbarer Schlauch-Außen-Ø [Zoll] | Anschlussgewinde NPT | Modell | H (Schlüsselweite) | Anm.) øD1 | øD2 | L1 | L2 | M | effektiver Querschnitt [mm ²] | | min. Anschlussgröße | Gewicht [g] |
|--------------------------------------|----------------------|-------------|--------------------|-----------|-----|------|------|------|---|---------|---------------------|-------------|
| | | | | | | | | | Polyamid | Urethan | | |
| ø1/8 | 1/8 | KQ2LF01-34A | 14.29 | 7.1 | 10 | 14.5 | 22.8 | 13.3 | 3 | 2.5 | 2.5 | 18.2 |
| | 1/4 | KQ2LF01-35A | 17.46 | 7.1 | 10 | 14.5 | 26.3 | 13.3 | 3 | 2.5 | 2.5 | 31.7 |
| ø5/32 | 1/8 | KQ2LF03-34A | 14.29 | 8.2 | 10 | 14.8 | 22.4 | 13.3 | 4.2 | 4.2 | 3 | 18.3 |
| | 1/4 | KQ2LF03-35A | 17.46 | 8.2 | 10 | 14.8 | 26.9 | 13.3 | 4.2 | 4.2 | 3 | 31.9 |
| ø1/4 | 1/8 | KQ2LF07-34A | 14.29 | 11.1 | 10 | 15.6 | 23.9 | 13.3 | 11.3 | 10 | 4.5 | 18.9 |
| | 1/4 | KQ2LF07-35A | 17.46 | 11.1 | 10 | 15.6 | 28.4 | 13.3 | 11.3 | 10 | 4.5 | 32.4 |
| | 3/8 | KQ2LF07-36A | 22.23 | 11.1 | 10 | 15.6 | 28.9 | 13.3 | 11.3 | 10 | 4.5 | 53.1 |
| ø3/8 | 1/4 | KQ2LF11-35A | 17.46 | 15.4 | 17 | 19.3 | 27.1 | 15.6 | 28.8 | 23.8 | 7 | 28 |
| | 3/8 | KQ2LF11-36A | 22.23 | 15.4 | 17 | 19.3 | 33.3 | 15.6 | 28.8 | 23.8 | 7 | 49.6 |
| | 1/2 | KQ2LF11-37A | 23.81 | 15.4 | 17 | 19.3 | 36.3 | 15.6 | 28.8 | 23.8 | 7 | 56.9 |
| ø1/2 | 3/8 | KQ2LF13-36A | 22.23 | 19.3 | 17 | 21.8 | 30.4 | 17 | 56 | 44.4 | 9.5 | 51.4 |
| | 1/2 | KQ2LF13-37A | 23.81 | 19.3 | 17 | 21.8 | 33.4 | 17 | 56 | 44.4 | 9.5 | 58 |

Anm.) øD1 ist der max. Durchmesser.



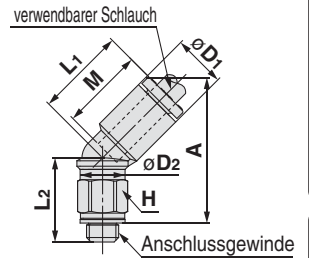
Abmessungen

Einschraubwinkel 45°, 360° schwenkbar: KQ2K (Dichtring)



| verwendbarer Schlauch-Außen-Ø [Zoll] | Anschlussgewinde UNF | Modell | H (Schlüsselweite) | Anm.) øD1 | øD2 | L1 | L2 | A | M | effektiver Querschnitt [mm²] | | min. Anschlussgröße | Gewicht [g] |
|--------------------------------------|----------------------|------------|--------------------|-----------|-----|------|------|------|------|------------------------------|---------|---------------------|-------------|
| | | | | | | | | | | Polyamid | Urethan | | |
| ø1/8 | 10-32UNF | KQ2K01-32A | 7 | 7.1 | 7 | 14.4 | 13 | 21.9 | 13.3 | 3 | 2.5 | 2.5 | 2.8 |
| ø5/32 | 10-32UNF | KQ2K03-32A | 7 | 8.2 | 7 | 14.4 | 13 | 22.2 | 13.3 | 3.4 | 3.4 | 2.5 | 3 |
| ø1/4 | 10-32UNF | KQ2K07-32A | 7 | 11.1 | 7 | 14.9 | 16.5 | 26.8 | 13.3 | 3.5 | 3.5 | 2.5 | 3.6 |

Anm.) øD1 ist der max. Durchmesser.



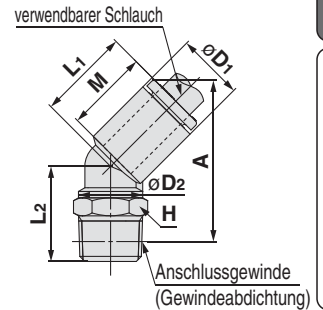
Einschraubwinkel 45°, 360° schwenkbar: KQ2K (Gewindeabdichtung)



| verwendbarer Schlauch-Außen-Ø [Zoll] | Anschlussgewinde NPT | Modell | H (Schlüsselweite) | Anm.) øD1 | øD2 | L1 | L2 | A* | M | effektiver Querschnitt [mm²] | | min. Anschlussgröße | Gewicht [g] |
|--------------------------------------|----------------------|-------------|--------------------|-----------|-----|------|------|------|------|------------------------------|---------|---------------------|-------------|
| | | | | | | | | | | Polyamid | Urethan | | |
| ø1/8 | 1/8 | KQ2K01-34AS | 11.11 | 7.1 | 10 | 14.3 | 12.7 | 21.8 | 13.3 | 3 | 2.5 | 2.5 | 5.3 |
| ø5/32 | 1/8 | KQ2K03-34AS | 11.11 | 8.2 | 10 | 14.4 | 12.7 | 22.2 | 13.3 | 4.2 | 4.2 | 3 | 5.5 |
| ø3/16 | 1/8 | KQ2K05-34AS | 11.11 | 9.1 | 10 | 14.5 | 13.2 | 23.1 | 13.3 | 6.8 | 5.6 | 3.5 | 5.6 |
| ø1/4 | 1/8 | KQ2K07-34AS | 11.11 | 11.1 | 10 | 14.8 | 15.2 | 25.8 | 13.3 | 11.3 | 10 | 4.5 | 6 |
| | 1/4 | KQ2K07-35AS | 14.29 | 11.1 | 10 | 14.8 | 19.6 | 29 | 13.3 | 11.3 | 10 | 4.5 | 15.6 |
| | 3/8 | KQ2K07-36AS | 17.46 | 11.1 | 10 | 14.8 | 21 | 30.1 | 13.3 | 11.3 | 10 | 4.5 | 27.8 |
| ø5/16 | 1/8 | KQ2K09-34AS | 11.11 | 13.2 | 10 | 16 | 15.7 | 27.9 | 14.2 | 11.3 | 11.3 | 4.5 | 6.8 |
| | 1/4 | KQ2K09-35AS | 14.29 | 13.2 | 12 | 16 | 21.1 | 32.1 | 14.2 | 19.7 | 19.7 | 6 | 13.9 |
| | 3/8 | KQ2K09-36AS | 17.46 | 13.2 | 12 | 16 | 22.5 | 33.2 | 14.2 | 19.7 | 19.7 | 6 | 26 |
| ø3/8 | 1/8 | KQ2K11-34AS | 12.7 | 15.4 | 12 | 18.1 | 21.1 | 35.5 | 15.6 | 21.2 | 21.2 | 6 | 11.7 |
| | 1/4 | KQ2K11-35AS | 17.46 | 15.4 | 17 | 17.7 | 28.6 | 41.5 | 15.6 | 28.8 | 23.8 | 7 | 21.8 |
| | 3/8 | KQ2K11-36AS | 17.46 | 15.4 | 17 | 17.7 | 23.5 | 36.1 | 15.6 | 28.8 | 23.8 | 7 | 19.2 |
| | 1/2 | KQ2K11-37AS | 22.23 | 15.4 | 17 | 17.7 | 27.7 | 38.6 | 15.6 | 28.8 | 23.8 | 7 | 45.7 |
| ø1/2 | 1/4 | KQ2K13-35AS | 17.46 | 19.3 | 17 | 19.4 | 28.7 | 44.1 | 17 | 50.3 | 44.4 | 9 | 23.8 |
| | 3/8 | KQ2K13-36AS | 17.46 | 19.3 | 17 | 19.4 | 23.6 | 38.7 | 17 | 56 | 44.4 | 9.5 | 19.9 |
| | 1/2 | KQ2K13-37AS | 22.23 | 19.3 | 17 | 19.4 | 27.8 | 41.2 | 17 | 56 | 44.4 | 9.5 | 46 |

* Referenzabmessungen nach Einbau des NPT-Gewindes

Anm.) øD1 ist der max. Durchmesser.

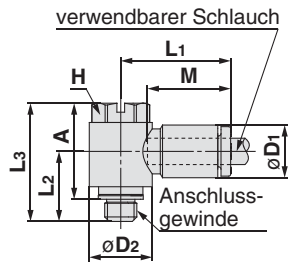


Einschraubwinkel, 360° schwenkbar: KQ2V (Dichtring)



| verwendbarer Schlauch-Außen-Ø [Zoll] | Anschlussgewinde UNF | Modell | H (Schlüsselweite) | Anm.) øD1 | øD2 | L1 | L2 | L3 | A | M | effektiver Querschnitt [mm²] | | min. Anschlussgröße | Gewicht [g] |
|--------------------------------------|----------------------|------------|--------------------|-----------|------|------|------|------|------|------|------------------------------|---------|---------------------|-------------|
| | | | | | | | | | | | Polyamid | Urethan | | |
| ø1/8 | 10-32UNF | KQ2V01-32A | 8 | 7.1 | 9.8 | 17.5 | 10.4 | 17.9 | 14.4 | 13.3 | 2.2 | 1.9 | 2.5 | 5.2 |
| ø5/32 | 10-32UNF | KQ2V03-32A | 8 | 8.2 | 9.8 | 17.5 | 10.4 | 17.9 | 14.4 | 13.3 | 2.9 | 2.9 | 2.5 | 5.3 |
| ø1/4 | 10-32UNF | KQ2V07-32A | 8 | 11.1 | 13.4 | 20.6 | 12.1 | 24 | 20.5 | 13.3 | 2.9 | 2.9 | 2.5 | 12.2 |

Anm.) øD1 ist der max. Durchmesser.



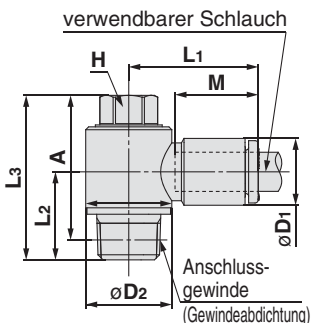
Einschraubwinkel, 360° schwenkbar: KQ2V (Gewindeabdichtung)



| verwendbarer Schlauch-Außen-Ø [Zoll] | Anschlussgewinde NPT | Modell | H (Schlüsselweite) | Anm.) øD1 | øD2 | L1 | L2 | L3 | A* | M | effektiver Querschnitt [mm²] | | min. Anschlussgröße | Gewicht [g] |
|--------------------------------------|----------------------|-------------|--------------------|-----------|------|------|------|------|------|------|------------------------------|---------|---------------------|-------------|
| | | | | | | | | | | | Polyamid | Urethan | | |
| ø1/8 | 1/8 | KQ2V01-34AS | 8 | 7.1 | 13.4 | 19.3 | 13.7 | 25.6 | 22.4 | 13.3 | 2.2 | 1.9 | 2.5 | 13.5 |
| ø5/32 | 1/8 | KQ2V03-34AS | 8 | 8.2 | 13.4 | 19.3 | 13.7 | 25.6 | 22.4 | 13.3 | 2.9 | 2.9 | 3 | 13.6 |
| ø3/16 | 1/8 | KQ2V05-34AS | 8 | 9.1 | 13.4 | 19.6 | 13.7 | 25.6 | 22.4 | 13.3 | 4.5 | 3.7 | 3.5 | 13.7 |
| ø1/4 | 1/8 | KQ2V07-34AS | 8 | 11.1 | 13.4 | 20.6 | 13.7 | 25.6 | 22.4 | 13.3 | 7.5 | 6.6 | 4.5 | 14.1 |
| | 1/4 | KQ2V07-35AS | 8 | 11.1 | 15.3 | 19.9 | 18.7 | 32.1 | 27.7 | 13.3 | 7.5 | 6.6 | 4.5 | 25.6 |
| ø5/16 | 1/8 | KQ2V09-34AS | 11.11 | 13.2 | 17.6 | 23.5 | 15.1 | 27.6 | 24.4 | 14.2 | 16 | 11.2 | 6 | 22.3 |
| | 1/4 | KQ2V09-35AS | 11.11 | 13.2 | 17.6 | 23.5 | 18.5 | 31 | 26.6 | 14.2 | 16 | 11.2 | 6 | 29.2 |
| | 3/8 | KQ2V09-36AS | 12.7 | 13.2 | 20.6 | 23.1 | 19.5 | 35.3 | 30.6 | 14.2 | 16 | 11.2 | 6 | 44.1 |
| ø3/8 | 1/4 | KQ2V11-35AS | 12.7 | 15.4 | 20.6 | 25.8 | 19.6 | 34.9 | 30.5 | 15.6 | 23.4 | 19.3 | 7 | 37.5 |
| | 3/8 | KQ2V11-36AS | 12.7 | 15.4 | 20.6 | 25.8 | 20 | 35.3 | 30.6 | 15.6 | 23.4 | 19.3 | 7 | 45.2 |
| ø1/2 | 3/8 | KQ2V13-36AS | 17.46 | 19.3 | 27 | 30.5 | 20.2 | 35.1 | 30.4 | 17 | 38.8 | 34.3 | 9 | 64 |
| | 1/2 | KQ2V13-37AS | 17.46 | 19.3 | 27 | 30.5 | 23.4 | 38.3 | 31.9 | 17 | 38.8 | 34.3 | 9 | 82.6 |

* Referenzabmessungen nach Einbau des NPT-Gewindes

Anm.) øD1 ist der max. Durchmesser.



metrisch M, R, Rc

Zoll UNF, NPT

Zoll M, R, Rc

metrisch Uni

Zoll Uni

Serie KQ2

verwendbarer Schlauch: Zoll, Anschlussgewinde: UNF, NPT

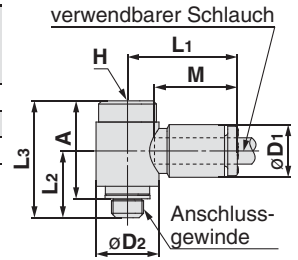
Abmessungen

Einschraubwinkel, 360° schwenkbar: KQ2VS (Dichtring)



| verwendbarer Schlauch-Außen-Ø [Zoll] | Anschlussgewinde UNF | Modell | H Schlüsselweite | Anm.) ØD1 | ØD2 | L1 | L2 | L3 | A | M | effektiver Querschnitt [mm²] | | min. Anschlussgröße | Gewicht [g] |
|--------------------------------------|----------------------|-------------|------------------|-----------|------|------|------|------|------|------|------------------------------|---------|---------------------|-------------|
| | | | | | | | | | | | Polyamid | Urethan | | |
| ø1/8 | 10-32UNF | KQ2VS01-32A | 4.4 | 7.1 | 9.8 | 17.5 | 10.4 | 18.2 | 14.7 | 13.3 | 2.2 | 1.9 | 2.3 | 5.3 |
| ø5/32 | 10-32UNF | KQ2VS03-32A | 4.4 | 8.2 | 9.8 | 17.5 | 10.4 | 18.2 | 14.7 | 13.3 | 2.9 | 2.9 | 2.3 | 5.4 |
| ø1/4 | 10-32UNF | KQ2VS07-32A | 6.35 | 11.1 | 13.4 | 20.6 | 11.1 | 23.2 | 19.7 | 13.3 | 2.9 | 2.9 | 2.5 | 11.3 |

Anm.) ØD1 ist der max. Durchmesser.



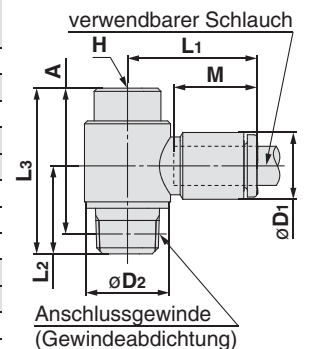
Einschraubwinkel, 360° schwenkbar: KQ2VS (Gewindeabdichtung)



| verwendbarer Schlauch-Außen-Ø [Zoll] | Anschlussgewinde NPT | Modell | H Schlüsselweite | Anm.) ØD1 | ØD2 | L1 | L2 | L3 | A* | M | effektiver Querschnitt [mm²] | | min. Anschlussgröße | Gewicht [g] |
|--------------------------------------|----------------------|--------------|------------------|-----------|------|------|------|------|------|------|------------------------------|---------|---------------------|-------------|
| | | | | | | | | | | | Polyamid | Urethan | | |
| ø1/8 | 1/8 | KQ2VS01-34AS | 6.35 | 7.1 | 13.4 | 19.3 | 13.7 | 25.8 | 22.6 | 13.3 | 2.2 | 1.9 | 2.5 | 13.1 |
| ø5/32 | 1/8 | KQ2VS03-34AS | 6.35 | 8.2 | 13.4 | 19.3 | 13.7 | 25.8 | 22.6 | 13.3 | 2.9 | 2.9 | 3 | 13.2 |
| ø3/16 | 1/8 | KQ2VS05-34AS | 6.35 | 9.1 | 13.4 | 19.6 | 13.7 | 25.8 | 22.6 | 13.3 | 4.5 | 3.7 | 3.5 | 13.3 |
| ø1/4 | 1/8 | KQ2VS07-34AS | 6.35 | 11.1 | 13.4 | 20.6 | 13.7 | 25.8 | 22.6 | 13.3 | 7.7 | 6.6 | 4.6 | 13.7 |
| | 1/4 | KQ2VS07-35AS | 6.35 | 11.1 | 15.3 | 19.9 | 18.7 | 28.1 | 23.7 | 13.3 | 7.7 | 6.6 | 4.6 | 20.8 |
| ø5/16 | 1/8 | KQ2VS09-34AS | 8 | 13.2 | 17.6 | 23.5 | 15.1 | 26 | 22.8 | 14.2 | 16 | 11.2 | 6 | 19.3 |
| | 1/4 | KQ2VS09-35AS | 8 | 13.2 | 17.6 | 23.5 | 18.5 | 29.5 | 25.1 | 14.2 | 16 | 11.2 | 6 | 24.6 |
| ø3/8 | 3/8 | KQ2VS09-36AS | 8 | 13.2 | 20.6 | 23.1 | 19.5 | 31.4 | 26.7 | 14.2 | 16 | 11.2 | 6 | 37.6 |
| | 1/4 | KQ2VS11-35AS | 8 | 15.4 | 20.6 | 25.8 | 19.6 | 30.8 | 26.4 | 15.6 | 23.4 | 19.3 | 7 | 29 |
| ø1/2 | 3/8 | KQ2VS13-36AS | 9.53 | 19.3 | 27 | 30.5 | 20.2 | 33.6 | 28.9 | 17 | 38.8 | 34.3 | 9 | 59.2 |
| | 1/2 | KQ2VS13-37AS | 9.53 | 19.3 | 27 | 30.5 | 23.4 | 36.8 | 30.4 | 17 | 38.8 | 34.3 | 9 | 78.3 |

* Referenzabmessungen nach Einbau des NPT-Gewindes

Anm.) ØD1 ist der max. Durchmesser.

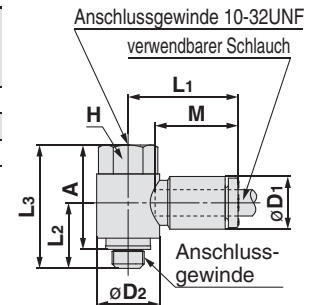


Einschraubwinkel, 360° schwenkbar: KQ2VF (Dichtring)



| verwendbarer Schlauch-Außen-Ø [Zoll] | Anschlussgewinde UNF | Modell | H Schlüsselweite | Anm.) ØD1 | ØD2 | L1 | L2 | L3 | A | M | effektiver Querschnitt [mm²] | | min. Anschlussgröße | Gewicht [g] |
|--------------------------------------|----------------------|-------------|------------------|-----------|------|------|------|------|------|------|------------------------------|---------|---------------------|-------------|
| | | | | | | | | | | | Polyamid | Urethan | | |
| ø1/8 | 10-32UNF | KQ2VF01-32A | 8 | 7.1 | 9.8 | 17.5 | 10.4 | 19.4 | 15.9 | 13.3 | 2.2 | 1.9 | 2.5 | 5.4 |
| ø5/32 | 10-32UNF | KQ2VF03-32A | 8 | 8.2 | 9.8 | 17.5 | 10.4 | 19.4 | 15.9 | 13.3 | 2.9 | 2.9 | 2.5 | 5.5 |
| ø1/4 | 10-32UNF | KQ2VF07-32A | 14.29 | 11.1 | 13.4 | 20.6 | 12.8 | 22.4 | 18.9 | 13.3 | 2.9 | 2.9 | 2.5 | 14.2 |

Anm.) ØD1 ist der max. Durchmesser.



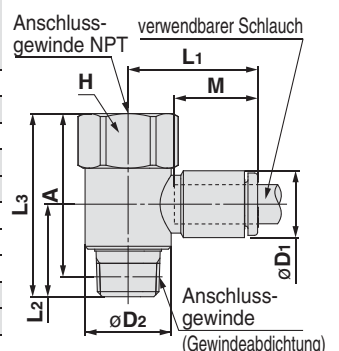
Einschraubwinkel, 360° schwenkbar: KQ2VF (Gewindeabdichtung)



| verwendbarer Schlauch-Außen-Ø [Zoll] | Anschlussgewinde NPT | Modell | H Schlüsselweite | Anm.) ØD1 | ØD2 | L1 | L2 | L3 | A* | M | effektiver Querschnitt [mm²] | | min. Anschlussgröße | Gewicht [g] |
|--------------------------------------|----------------------|--------------|------------------|-----------|------|------|------|------|------|------|------------------------------|---------|---------------------|-------------|
| | | | | | | | | | | | Polyamid | Urethan | | |
| ø1/8 | 1/8 | KQ2VF01-34AS | 14.29 | 7.1 | 13.4 | 19.3 | 14.4 | 28.5 | 25.3 | 13.3 | 2.2 | 1.9 | 2.5 | 18 |
| ø5/32 | 1/8 | KQ2VF03-34AS | 14.29 | 8.2 | 13.4 | 19.3 | 14.4 | 28.5 | 25.3 | 13.3 | 2.9 | 2.9 | 3 | 18.1 |
| ø3/16 | 1/8 | KQ2VF05-34AS | 14.29 | 9.1 | 13.4 | 19.6 | 14.4 | 28.5 | 25.3 | 13.3 | 4.5 | 3.7 | 3.5 | 18.2 |
| ø1/4 | 1/8 | KQ2VF07-34AS | 14.29 | 11.1 | 13.4 | 20.6 | 14.4 | 28.5 | 25.3 | 13.3 | 7.7 | 6.6 | 4.6 | 18.5 |
| | 1/4 | KQ2VF07-35AS | 17.46 | 11.1 | 17.6 | 21.3 | 19.4 | 37.9 | 33.5 | 13.3 | 7.7 | 6.6 | 4.6 | 38.4 |
| ø5/16 | 1/8 | KQ2VF09-34AS | 17.46 | 13.2 | 17.6 | 23.5 | 15.5 | 30 | 26.8 | 14.2 | 16 | 11.2 | 6 | 28.7 |
| | 1/4 | KQ2VF09-35AS | 17.46 | 13.2 | 17.6 | 23.5 | 18.9 | 37.9 | 33.5 | 14.2 | 16 | 11.2 | 6 | 39.3 |
| ø3/8 | 3/8 | KQ2VF09-36AS | 22.23 | 13.2 | 25.2 | 24.9 | 24 | 44 | 39.3 | 14.2 | 16 | 11.2 | 6 | 67.2 |
| | 1/4 | KQ2VF11-35AS | 22.23 | 15.4 | 20.6 | 25.8 | 20.7 | 40.3 | 35.9 | 15.6 | 23.4 | 19.3 | 7 | 58.7 |
| ø1/2 | 3/8 | KQ2VF13-36AS | 22.23 | 15.4 | 25.2 | 26.3 | 23.2 | 44 | 39.3 | 15.6 | 23.4 | 19.3 | 7 | 67.9 |
| | 1/2 | KQ2VF13-37AS | 25.4 | 19.3 | 27 | 30.5 | 21.2 | 40.7 | 36 | 17 | 38.8 | 34.3 | 9 | 69.8 |
| | | | 25.4 | 19.3 | 27 | 30.5 | 24.4 | 48.9 | 42.5 | 17 | 38.8 | 34.3 | 9 | 105.7 |

* Referenzabmessungen nach Einbau des NPT-Gewindes

Anm.) ØD1 ist der max. Durchmesser.



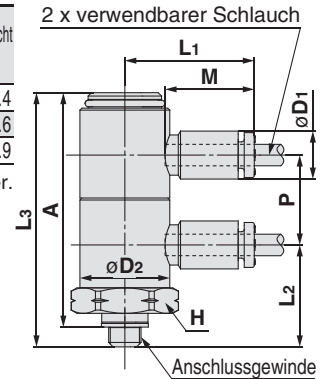
Abmessungen

Einschraubwinkel, 2-fach, 360° schwenkbar: KQ2VD (Dichtring)



| verwendbarer Schlauch- Außen-Ø [Zoll] | Anschluss- gewinde UNF | Modell | H (Schlüssel- weite) | Anm.) ØD1 | ØD2 | L1 | L2 | L3 | A | M | P | effektiver Querschnitt (mm ²) | | min. Anschluss- größe | Gewicht [g] |
|--|------------------------------|-------------|----------------------------|--------------|------|------|------|------|------|------|------|--|---------|-----------------------------|----------------|
| | | | | | | | | | | | | Polyamid | Urethan | | |
| Ø 1/8 | 10-32UNF | KQ2VD01-32A | 14.29 | 7.1 | 13.4 | 19.3 | 15.2 | 37.9 | 34.4 | 13.3 | 13.4 | 2.2 | 1.9 | 2.3 | 24.4 |
| Ø 5/32 | 10-32UNF | KQ2VD03-32A | 14.29 | 8.2 | 13.4 | 19.3 | 15.2 | 37.9 | 34.4 | 13.3 | 13.4 | 2.5 | 2.5 | 2.3 | 24.6 |
| Ø 1/4 | 10-32UNF | KQ2VD07-32A | 14.29 | 11.1 | 13.4 | 20.6 | 15.6 | 38.7 | 35.2 | 13.3 | 13.8 | 2.5 | 2.5 | 2.3 | 26.9 |

Anm.) ØD1 ist der max. Durchmesser.



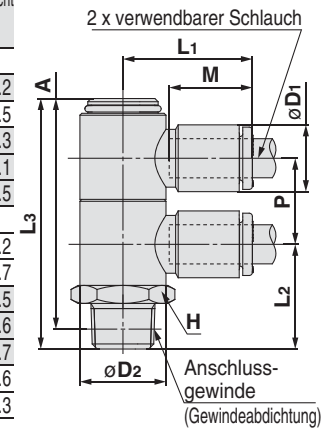
Einschraubwinkel, 2-fach, 360° schwenkbar: KQ2VD (Gewindeabdichtung)



| verwendbarer Schlauch- Außen-Ø [Zoll] | Anschluss- gewinde NPT | Modell | H (Schlüssel- weite) | Anm.) ØD1 | ØD2 | L1 | L2 | L3 | A* | M | P | effektiver Querschnitt (mm ²) | | min. Anschluss- größe | Gewicht [g] |
|--|------------------------------|--------------|----------------------------|--------------|------|------|------|------|------|------|------|--|---------|-----------------------------|----------------|
| | | | | | | | | | | | | Polyamid | Urethan | | |
| Ø 1/8 | 1/8 | KQ2VD01-34AS | 14.29 | 7.1 | 13.4 | 19.3 | 16.3 | 39 | 35.8 | 13.3 | 13.4 | 2.2 | 1.9 | 2.5 | 20 |
| Ø 5/32 | 1/8 | KQ2VD03-34AS | 14.29 | 8.2 | 13.4 | 19.3 | 16.3 | 39 | 35.8 | 13.3 | 13.4 | 2.9 | 2.9 | 3 | 20.2 |
| Ø 3/16 | 1/8 | KQ2VD05-34AS | 14.29 | 9.1 | 13.4 | 19.6 | 16.3 | 39 | 35.8 | 13.3 | 13.4 | 4.5 | 3.7 | 3.5 | 20.5 |
| | 1/8 | KQ2VD07-34AS | 14.29 | 11.1 | 13.4 | 20.6 | 17.7 | 40.8 | 37.6 | 13.3 | 13.8 | 7.7 | 6.6 | 4.6 | 23.3 |
| Ø 1/4 | 1/4 | KQ2VD07-35AS | 14.29 | 11.1 | 13.4 | 20.6 | 21.1 | 44.2 | 39.8 | 13.3 | 13.8 | 7.7 | 6.6 | 4.6 | 30.1 |
| | 3/8 | KQ2VD07-36AS | 17.46 | 11.1 | 13.4 | 20.6 | 22.5 | 45.6 | 40.9 | 13.3 | 13.8 | 7.7 | 6.6 | 4.6 | 42.5 |
| | 1/4 | KQ2VD09-35AS | 19 | 13.2 | 17.6 | 23.7 | 22.4 | 49.2 | 44.8 | 14.2 | 15.9 | 16 | 11.2 | 6 | 45 |
| Ø 5/16 | 3/8 | KQ2VD09-36AS | 19 | 13.2 | 17.6 | 23.7 | 23 | 49.8 | 45.1 | 14.2 | 15.9 | 16 | 11.2 | 6 | 53.2 |
| | 1/2 | KQ2VD09-37AS | 22.23 | 13.2 | 17.6 | 23.7 | 27.2 | 54 | 47.6 | 14.2 | 15.9 | 16 | 11.2 | 6 | 79.7 |
| Ø 3/8 | 1/4 | KQ2VD11-35AS | 22.23 | 15.4 | 20.6 | 25.3 | 24.4 | 56.3 | 51.9 | 15.6 | 19.2 | 23.4 | 19.3 | 7 | 65.5 |
| | 3/8 | KQ2VD11-36AS | 22.23 | 15.4 | 20.6 | 25.3 | 24.8 | 56.7 | 52 | 15.6 | 19.2 | 23.4 | 19.3 | 7 | 67.6 |
| Ø 1/2 | 1/2 | KQ2VD11-37AS | 22.23 | 15.4 | 20.6 | 25.3 | 28.7 | 60.6 | 54.2 | 15.6 | 19.2 | 23.4 | 19.3 | 7 | 87.7 |
| | 3/8 | KQ2VD13-36AS | 25.4 | 19.3 | 27 | 30.5 | 29.6 | 64.4 | 59.7 | 17 | 22.3 | 43.8 | 34.3 | 9.6 | 128.6 |
| Ø 1/2 | 1/2 | KQ2VD13-37AS | 25.4 | 19.3 | 27 | 30.5 | 32.8 | 67.6 | 61.2 | 17 | 22.3 | 43.8 | 34.3 | 9.6 | 146.3 |

* Referenzabmessungen nach Einbau des NPT-Gewindes

Anm.) ØD1 ist der max. Durchmesser.



metrisch M, R, Rc

Zoll UNF, NPT

Zoll M, R, Rc

metrisch Uni

Zoll Uni

Serie KQ2

verwendbarer Schlauch: Zoll, Anschlussgewinde: UNF, NPT

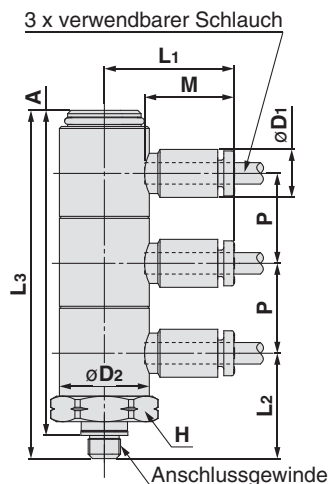
Abmessungen

Einschraubwinkel, 3-fach, 360° schwenkbar: KQ2VT (Dichtring)



| verwendbarer Schlauch-Außen-Ø (Zoll) | Anschluss-gewinde UNF | Modell | H (Schlüsselweite) | Anm.) ØD1 | ØD2 | L1 | L2 | L3 | A | M | P | effektiver Querschnitt (mm ²) | | min. Anschlussgröße | Gewicht [g] |
|--------------------------------------|-----------------------|-------------|--------------------|-----------|------|------|------|------|------|------|------|---|---------|---------------------|-------------|
| | | | | | | | | | | | | Polyamid | Urethan | | |
| ø1/8 | 10-32UNF | KQ2VT01-32A | 14.29 | 7.1 | 13.4 | 19.3 | 15.7 | 51.9 | 48.4 | 13.3 | 13.4 | 2.2 | 1.9 | 2.5 | 32.4 |
| ø5/32 | 10-32UNF | KQ2VT03-32A | 14.29 | 8.2 | 13.4 | 19.3 | 15.7 | 51.9 | 48.4 | 13.3 | 13.4 | 2.9 | 2.9 | 2.5 | 32.7 |
| ø1/4 | 10-32UNF | KQ2VT07-32A | 14.29 | 11.1 | 13.4 | 20.6 | 16.1 | 53 | 49.5 | 13.3 | 13.8 | 2.3 | 2.3 | 2.5 | 35.4 |

Anm.) ØD1 ist der max. Durchmesser.

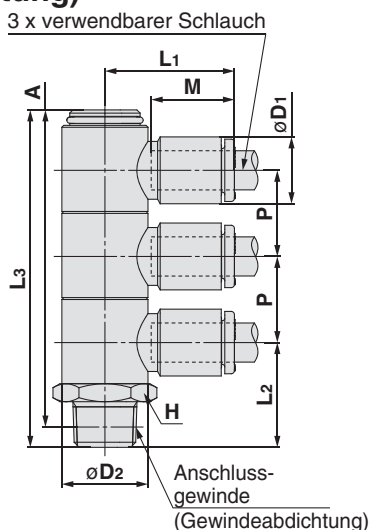


Einschraubwinkel, 3-fach, 360° schwenkbar: KQ2VT (Gewindeabdichtung)



| verwendbarer Schlauch-Außen-Ø (Zoll) | Anschluss-gewinde NPT | Modell | H (Schlüsselweite) | Anm.) ØD1 | ØD2 | L1 | L2 | L3 | A* | M | P | effektiver Querschnitt (mm ²) | | min. Anschlussgröße | Gewicht [g] |
|--------------------------------------|-----------------------|--------------|--------------------|-----------|------|------|------|------|------|------|------|---|---------|---------------------|-------------|
| | | | | | | | | | | | | Polyamid | Urethan | | |
| ø1/8 | 1/8 | KQ2VT01-34AS | 14.29 | 7.1 | 13.4 | 19.3 | 16.3 | 52.5 | 49.3 | 13.3 | 13.4 | 2.2 | 1.9 | 2.5 | 25.5 |
| ø5/32 | 1/8 | KQ2VT03-34AS | 14.29 | 8.2 | 13.4 | 19.3 | 16.3 | 52.5 | 49.3 | 13.3 | 13.4 | 2.9 | 2.9 | 3 | 25.8 |
| ø3/16 | 1/8 | KQ2VT05-34AS | 14.29 | 9.1 | 13.4 | 19.6 | 16.3 | 52.5 | 49.3 | 13.3 | 13.4 | 4.5 | 3.7 | 3.5 | 26.2 |
| ø1/4 | 1/8 | KQ2VT07-34AS | 14.29 | 11.1 | 13.4 | 20.6 | 17.7 | 54.6 | 51.4 | 13.3 | 13.8 | 7.7 | 6.6 | 4.6 | 29.7 |
| | 1/4 | KQ2VT07-35AS | 14.29 | 11.1 | 13.4 | 20.6 | 21.1 | 58 | 53.6 | 13.3 | 13.8 | 7.7 | 6.6 | 4.6 | 36.6 |
| | 3/8 | KQ2VT07-36AS | 17.46 | 11.1 | 13.4 | 20.6 | 22.5 | 59.4 | 54.7 | 13.3 | 13.8 | 7.7 | 6.6 | 4.6 | 49 |
| ø5/16 | 1/4 | KQ2VT09-35AS | 17.46 | 13.2 | 17.6 | 23.7 | 22.4 | 65.2 | 60.8 | 14.2 | 15.9 | 16 | 11.2 | 6 | 55.4 |
| | 3/8 | KQ2VT09-36AS | 19 | 13.2 | 17.6 | 23.7 | 23 | 65.8 | 61.1 | 14.2 | 15.9 | 16 | 11.2 | 6 | 65.3 |
| ø3/8 | 1/2 | KQ2VT09-37AS | 22.23 | 13.2 | 17.6 | 23.7 | 27.2 | 70 | 63.6 | 14.2 | 15.9 | 16 | 11.2 | 6 | 91.8 |
| | 1/4 | KQ2VT11-35AS | 22.23 | 15.4 | 20.6 | 25.3 | 24.4 | 75.6 | 71.2 | 15.6 | 19.2 | 23.4 | 19.3 | 7 | 84.2 |
| | 3/8 | KQ2VT11-36AS | 22.23 | 15.4 | 20.6 | 25.3 | 24.8 | 76 | 71.3 | 15.6 | 19.2 | 23.4 | 19.3 | 7 | 91.8 |
| ø1/2 | 1/2 | KQ2VT11-37AS | 22.23 | 15.4 | 20.6 | 25.3 | 28.7 | 79.9 | 73.5 | 15.6 | 19.2 | 23.4 | 19.3 | 7 | 104.4 |
| | 3/8 | KQ2VT13-36AS | 25.4 | 19.3 | 27 | 30.5 | 29.6 | 86.8 | 82.1 | 17 | 22.3 | 43.8 | 34.3 | 9.6 | 169.3 |
| | 1/2 | KQ2VT13-37AS | 25.4 | 19.3 | 27 | 30.5 | 32.8 | 90 | 83.6 | 17 | 22.3 | 43.8 | 34.3 | 9.6 | 187 |

* Referenzabmessungen nach Einbau des NPT-Gewindes
Anm.) ØD1 ist der max. Durchmesser.



Steckverbindungen (Zoll) Serie KQ2

verwendbarer Schlauch: Zoll, Anschlussgewinde: UNF, NPT

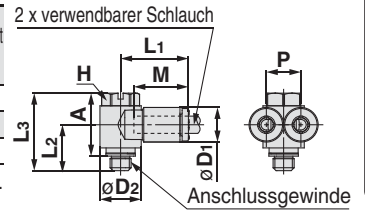
Abmessungen

Einschraubwinkel, 2-fach, 360° schwenkbar: KQ2Z (Dichtring)



| verwendbarer Schlauch-Außen-Ø (Zoll) | Anschluss-gewinde UNF | Modell | H (Schlüsselweite) | Anm.) ØD1 | ØD2 | L1 | L2 | L3 | A | M | P | effektiver Querschnitt (mm ²) | | min. Anschlussgröße | Gewicht [g] |
|--------------------------------------|-----------------------|------------|--------------------|-----------|------|------|------|------|------|------|------|---|---------|---------------------|-------------|
| | | | | | | | | | | | | Polyamid | Urethan | | |
| ø1/8 | 10-32UNF | KQ2Z01-32A | 8 | 7.1 | 9.8 | 16.5 | 10.4 | 17.9 | 14.4 | 13.3 | 7.1 | 2.2 | 1.9 | 2.5 | 5.9 |
| ø5/32 | 10-32UNF | KQ2Z03-32A | 8 | 8.2 | 9.8 | 16.5 | 10.4 | 17.9 | 14.4 | 13.3 | 8.2 | 2.9 | 2.9 | 2.5 | 6.2 |
| ø1/4 | 10-32UNF | KQ2Z07-32A | 8 | 11.1 | 13.4 | 18.4 | 12.1 | 24 | 20.5 | 13.3 | 11.1 | 2.9 | 2.9 | 2.5 | 13.4 |

Anm.) ØD1 ist der max. Durchmesser.



metrisch M, R, Rc

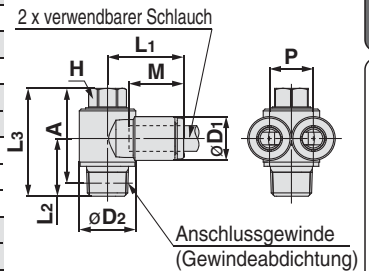
Einschraubwinkel, 2-fach, 360° schwenkbar: KQ2Z (Gewindeabdichtung)



| verwendbarer Schlauch-Außen-Ø (Zoll) | Anschluss-gewinde NPT | Modell | H (Schlüsselweite) | Anm.) ØD1 | ØD2 | L1 | L2 | L3 | A* | M | P | effektiver Querschnitt (mm ²) | | min. Anschlussgröße | Gewicht [g] |
|--------------------------------------|-----------------------|-------------|--------------------|-----------|------|------|------|------|------|------|------|---|---------|---------------------|-------------|
| | | | | | | | | | | | | Polyamid | Urethan | | |
| ø1/8 | 1/8 | KQ2Z01-34AS | 8 | 7.1 | 13.4 | 18.5 | 13.7 | 25.6 | 22.4 | 13.3 | 7.1 | 2.2 | 1.9 | 2.5 | 14.1 |
| ø5/32 | 1/8 | KQ2Z03-34AS | 8 | 8.2 | 13.4 | 18.5 | 13.7 | 25.6 | 22.4 | 13.3 | 8.2 | 2.9 | 2.9 | 3 | 14.4 |
| ø3/16 | 1/8 | KQ2Z05-34AS | 8 | 9.1 | 13.4 | 18.4 | 13.7 | 25.6 | 22.4 | 13.3 | 9.1 | 4.5 | 3.7 | 3.5 | 14.7 |
| ø1/4 | 1/8 | KQ2Z07-34AS | 8 | 11.1 | 13.4 | 18.4 | 13.7 | 25.6 | 22.4 | 13.3 | 11.1 | 7.5 | 6.6 | 4.5 | 15.2 |
| | 1/4 | KQ2Z07-35AS | 11.11 | 11.1 | 17.6 | 20.4 | 18 | 31 | 26.6 | 13.3 | 11.1 | 7.7 | 6.6 | 4.5 | 29.5 |
| ø5/16 | 1/8 | KQ2Z09-34AS | 11.11 | 13.2 | 17.6 | 21.2 | 15.1 | 27.6 | 24.4 | 14.2 | 13.2 | 20.5 | 14.2 | 6 | 24.1 |
| | 1/4 | KQ2Z09-35AS | 11.11 | 13.2 | 17.6 | 21.2 | 18.5 | 31 | 26.6 | 14.2 | 13.2 | 20.5 | 14.2 | 6 | 31 |
| ø3/8 | 3/8 | KQ2Z09-36AS | 12.7 | 13.2 | 20.6 | 22.3 | 19.5 | 35.3 | 30.6 | 14.2 | 13.2 | 20.5 | 14.2 | 6 | 46 |
| | 1/4 | KQ2Z11-35AS | 12.7 | 15.4 | 20.6 | 25.9 | 19.1 | 34.9 | 30.5 | 15.6 | 15.4 | 23.4 | 19.3 | 7 | 40.7 |
| ø3/8 | 3/8 | KQ2Z11-36AS | 12.7 | 15.4 | 20.6 | 25.9 | 19.5 | 35.3 | 30.6 | 15.6 | 15.4 | 23.4 | 19.3 | 7 | 48.4 |
| | 3/8 | KQ2Z13-36AS | 17.46 | 19.3 | 27 | 30.1 | 20.2 | 35.1 | 30.4 | 17 | 19.3 | 38.8 | 34.3 | 9 | 69.5 |
| ø1/2 | 3/8 | KQ2Z13-37AS | 17.46 | 19.3 | 27 | 30.1 | 23.4 | 38.3 | 31.9 | 17 | 19.3 | 38.8 | 34.3 | 9 | 88.1 |

* Referenzabmessungen nach Einbau des NPT-Gewindes

Anm.) ØD1 ist der max. Durchmesser.



Zoll UNF, NPT

Zoll M, R, Rc

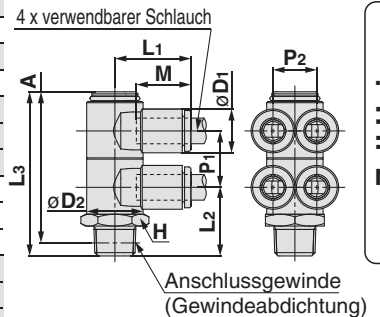
Einschraubwinkel, 4-fach, 360° schwenkbar: KQ2ZD (Gewindeabdichtung)



| verwendbarer Schlauch-Außen-Ø (Zoll) | Anschluss-gewinde NPT | Modell | H (Schlüsselweite) | Anm.) ØD1 | ØD2 | L1 | L2 | L3 | A* | M | P1 | P2 | effektiver Querschnitt (mm ²) | | min. Anschlussgröße | Gewicht [g] |
|--------------------------------------|-----------------------|--------------|--------------------|-----------|------|-------|------|------|------|------|------|------|---|---------|---------------------|-------------|
| | | | | | | | | | | | | | Polyamid | Urethan | | |
| ø1/8 | 1/8 | KQ2ZD01-34AS | 14.29 | 7.1 | 13.4 | 18.5 | 16.3 | 39 | 35.8 | 13.3 | 13.4 | 7.1 | 2.2 | 1.9 | 2.5 | 21.2 |
| ø5/32 | 1/8 | KQ2ZD03-34AS | 14.29 | 8.2 | 13.4 | 18.5 | 16.3 | 39 | 35.8 | 13.3 | 13.4 | 8.2 | 2.9 | 2.9 | 3 | 21.8 |
| ø3/16 | 1/8 | KQ2ZD05-34AS | 14.29 | 9.1 | 13.4 | 18.4 | 16.3 | 39 | 35.8 | 13.3 | 13.4 | 9.1 | 4.5 | 3.7 | 3.5 | 22.4 |
| ø1/4 | 1/8 | KQ2ZD07-34AS | 14.29 | 11.1 | 13.4 | 18.3 | 17.7 | 40.8 | 37.6 | 13.3 | 13.8 | 11.1 | 7.7 | 6.6 | 4.6 | 25.5 |
| | 1/4 | KQ2ZD07-35AS | 14.29 | 11.1 | 13.4 | 18.3 | 21.1 | 44.2 | 39.8 | 13.3 | 13.8 | 11.1 | 7.7 | 6.6 | 4.6 | 32.4 |
| ø5/16 | 3/8 | KQ2ZD07-36AS | 17.46 | 11.1 | 13.4 | 18.3 | 22.5 | 45.6 | 40.9 | 13.3 | 13.8 | 11.1 | 7.7 | 6.6 | 4.6 | 44.8 |
| | 1/4 | KQ2ZD09-35AS | 19 | 13.2 | 17.6 | 21.95 | 22.4 | 49.2 | 44.8 | 14.2 | 15.9 | 13.2 | 20.5 | 14.2 | 6 | 48.7 |
| ø5/16 | 3/8 | KQ2ZD09-36AS | 19 | 13.2 | 17.6 | 21.95 | 23 | 49.8 | 45.1 | 14.2 | 15.9 | 13.2 | 20.5 | 14.2 | 6 | 56.8 |
| | 1/2 | KQ2ZD09-37AS | 22.23 | 13.2 | 17.6 | 21.95 | 27.2 | 54 | 47.6 | 14.2 | 15.9 | 13.2 | 20.5 | 14.2 | 6 | 83.3 |
| ø3/8 | 1/4 | KQ2ZD11-35AS | 22.23 | 15.4 | 20.6 | 23.6 | 24.4 | 56.3 | 51.9 | 15.6 | 19.2 | 15.4 | 23.4 | 19.3 | 7 | 71.1 |
| | 3/8 | KQ2ZD11-36AS | 22.23 | 15.4 | 20.6 | 23.6 | 24.8 | 56.7 | 52 | 15.6 | 19.2 | 15.4 | 23.4 | 19.3 | 7 | 73.2 |
| ø3/8 | 1/2 | KQ2ZD11-37AS | 22.23 | 15.4 | 20.6 | 23.6 | 28.7 | 60.6 | 54.2 | 15.6 | 19.2 | 15.4 | 23.4 | 19.3 | 7 | 93.3 |
| | 3/8 | KQ2ZD13-36AS | 25.4 | 19.3 | 27 | 27.9 | 29.6 | 64.4 | 59.7 | 17 | 22.3 | 19.3 | 43.8 | 34.3 | 9.6 | 137.2 |
| ø1/2 | 1/2 | KQ2ZD13-37AS | 25.4 | 19.3 | 27 | 27.9 | 32.8 | 67.6 | 61.2 | 17 | 22.3 | 19.3 | 43.8 | 34.3 | 9.6 | 155 |

* Referenzabmessungen nach Einbau des NPT-Gewindes

Anm.) ØD1 ist der max. Durchmesser.



metrisch Uni

Zoll Uni

Serie KQ2

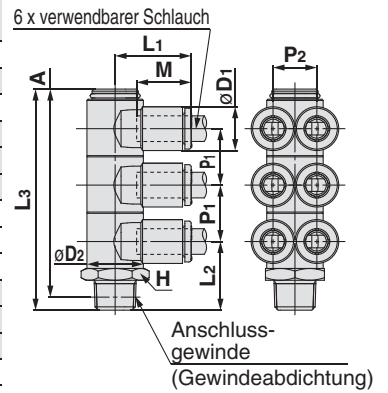
verwendbarer Schlauch: Zoll, Anschlussgewinde: UNF, NPT

Abmessungen

Einschraubwinkel, 6-fach, 360° schwenkbar: KQ2ZT (Gewindeabdichtung)



| verwendbarer Schlauch-Außen-Ø [Zoll] | Anschlussgewinde NPT | Modell | H [Schlüsselweite] | Anm.) øD1 | øD2 | L1 | L2 | L3 | A* | M | P1 | P2 | effektiver Querschnitt [mm²] | | min. Anschlussgröße | Gewicht [g] |
|--------------------------------------|----------------------|--------------|--------------------|-----------|------|------|------|------|------|------|------|------|------------------------------|---------|---------------------|-------------|
| | | | | | | | | | | | | | Polyamid | Urethan | | |
| ø1/8 | 1/8 | KQ2ZT01-34AS | 14.29 | 7.1 | 13.4 | 18.5 | 16.3 | 52.5 | 49.3 | 13.3 | 13.4 | 7.1 | 2.2 | 1.9 | 2.5 | 27.3 |
| | | KQ2ZT03-34AS | 14.29 | 8.2 | 13.4 | 18.5 | 16.3 | 52.5 | 49.3 | 13.3 | 13.4 | 8.2 | 2.9 | 2.9 | 3 | 28.2 |
| ø3/16 | 1/8 | KQ2ZT05-34AS | 14.29 | 9.1 | 13.4 | 18.4 | 16.3 | 52.5 | 49.3 | 13.3 | 13.4 | 9.1 | 4.5 | 3.7 | 3.5 | 29 |
| | | KQ2ZT07-34AS | 14.29 | 11.1 | 13.4 | 18.3 | 17.7 | 54.6 | 51.4 | 13.3 | 13.8 | 11.1 | 7.7 | 6.6 | 4.6 | 33.1 |
| ø1/4 | 1/4 | KQ2ZT07-35AS | 14.29 | 11.1 | 13.4 | 18.3 | 21.1 | 58 | 53.6 | 13.3 | 13.8 | 11.1 | 7.7 | 6.6 | 4.6 | 40 |
| | 3/8 | KQ2ZT07-36AS | 17.46 | 11.1 | 13.4 | 18.3 | 22.5 | 59.4 | 54.7 | 13.3 | 13.8 | 11.1 | 7.7 | 6.6 | 4.6 | 52.4 |
| | 1/4 | KQ2ZT09-35AS | 17.46 | 13.2 | 17.6 | 21.2 | 22.4 | 65.2 | 60.8 | 14.2 | 15.9 | 13.2 | 20.5 | 14.2 | 6 | 60.9 |
| ø5/16 | 3/8 | KQ2ZT09-36AS | 19 | 13.2 | 17.6 | 21.2 | 23 | 65.8 | 61.1 | 14.2 | 15.9 | 13.2 | 20.5 | 14.2 | 6 | 70.8 |
| | 1/2 | KQ2ZT09-37AS | 22.23 | 13.2 | 17.6 | 21.2 | 27.2 | 70 | 63.6 | 14.2 | 15.9 | 13.2 | 20.5 | 14.2 | 6 | 97.3 |
| ø3/8 | 1/4 | KQ2ZT11-35AS | 22.23 | 15.4 | 20.6 | 23.6 | 24.4 | 75.6 | 71.2 | 15.6 | 19.2 | 15.4 | 23.4 | 19.3 | 7 | 100.2 |
| | 3/8 | KQ2ZT11-36AS | 22.23 | 15.4 | 20.6 | 23.6 | 24.8 | 76 | 71.3 | 15.6 | 19.2 | 15.4 | 23.4 | 19.3 | 7 | 100.2 |
| | 1/2 | KQ2ZT11-37AS | 22.23 | 15.4 | 20.6 | 23.6 | 28.7 | 79.9 | 73.5 | 15.6 | 19.2 | 15.4 | 23.4 | 19.3 | 7 | 100.2 |
| ø1/2 | 3/8 | KQ2ZT13-36AS | 25.4 | 19.3 | 27 | 27.9 | 29.6 | 86.8 | 82.1 | 17 | 22.3 | 19.3 | 43.8 | 34.3 | 9.6 | 182.3 |
| | 1/2 | KQ2ZT13-37AS | 25.4 | 19.3 | 27 | 27.9 | 32.8 | 90 | 83.6 | 17 | 22.3 | 19.3 | 43.8 | 34.3 | 9.6 | 200 |



* Referenzabmessungen nach Einbau des NPT-Gewindes
Anm.) øD1 ist der max. Durchmesser.

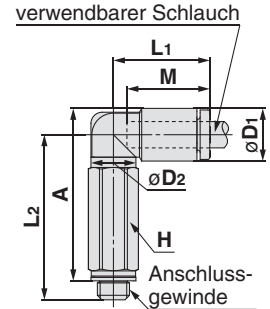
Einschraubwinkel hoch 360° schwenkbar: KQ2W (Dichtring)



| verwendbarer Schlauch-Außen-Ø [Zoll] | Anschlussgewinde UNF | Modell | H [Schlüsselweite] | Anm.) øD1 | øD2 | L1 | L2 | A | M | effektiver Querschnitt [mm²] | | min. Anschlussgröße | Gewicht [g] |
|--------------------------------------|----------------------|------------|--------------------|-----------|-----|------|------|------|------|------------------------------|---------|---------------------|-------------|
| | | | | | | | | | | Polyamid | Urethan | | |
| ø1/8 | 10-32UNF | KQ2W01-32□ | 7 | 7.1 | 7 | 15.3 | 25.8 | 25.9 | 13.3 | 2.8 | 2.4 | 2.5 | 5.9 |
| ø5/32 | 10-32UNF | KQ2W03-32□ | 7 | 8.2 | 7 | 15.4 | 26.3 | 26.9 | 13.3 | 3 | 3 | 2.5 | 6 |
| ø1/4 | 10-32UNF | KQ2W07-32□ | 7 | 11.1 | 7 | 15.4 | 27.6 | 29.7 | 13.3 | 3.5 | 3.5 | 2.5 | 6.4 |

□/A: Messing, N: Messing + chemisch vernickelt

Anm.) øD1 ist der max. Durchmesser.



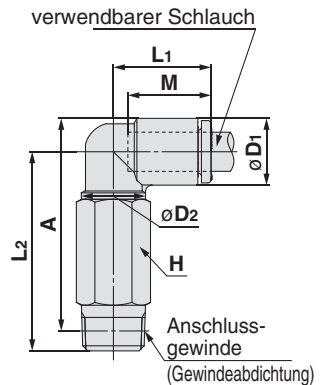
Einschraubwinkel hoch 360° schwenkbar: KQ2W (Gewindeabdichtung)



| verwendbarer Schlauch-Außen-Ø [Zoll] | Anschlussgewinde NPT | Modell | H [Schlüsselweite] | Anm.) øD1 | øD2 | L1 | L2 | A* | M | effektiver Querschnitt [mm²] | | min. Anschlussgröße | Gewicht [g] |
|--------------------------------------|----------------------|-------------|--------------------|-----------|-----|------|------|------|------|------------------------------|---------|---------------------|-------------|
| | | | | | | | | | | Polyamid | Urethan | | |
| ø1/8 | 1/16 | KQ2W01-33□S | 11.11 | 7.1 | 10 | 14.5 | 35.9 | 35.4 | 13.3 | 2.8 | 2.4 | 2.5 | 16.6 |
| | 1/8 | KQ2W01-34□S | 11.11 | 7.1 | 10 | 14.5 | 30.3 | 30.7 | 13.3 | 2.8 | 2.4 | 2.5 | 13.9 |
| | 1/4 | KQ2W01-35AS | 14.29 | 7.1 | 10 | 14.5 | 32.7 | 31.9 | 13.3 | 2.8 | 2.4 | 2.5 | 27.3 |
| ø5/32 | 1/16 | KQ2W03-33□S | 11.11 | 8.2 | 10 | 14.8 | 35.4 | 35.4 | 13.3 | 4 | 4 | 3 | 16.7 |
| | 1/8 | KQ2W03-34□S | 11.11 | 8.2 | 10 | 14.8 | 29.9 | 30.8 | 13.3 | 4 | 4 | 3 | 14.1 |
| ø3/16 | 1/4 | KQ2W03-35AS | 14.29 | 8.2 | 10 | 14.8 | 33.2 | 32.9 | 13.3 | 4 | 4 | 3 | 27.5 |
| | 1/8 | KQ2W05-34AS | 11.11 | 9.1 | 10 | 15 | 30.4 | 31.7 | 13.3 | 6.8 | 5.6 | 3.5 | 14.3 |
| ø1/4 | 1/4 | KQ2W05-35AS | 14.29 | 9.1 | 10 | 15 | 33.7 | 33.9 | 13.3 | 6.8 | 5.6 | 3.5 | 27.7 |
| | 1/16 | KQ2W07-33□S | 11.11 | 11.1 | 10 | 15.6 | 36.9 | 38.4 | 13.3 | 6.8 | 6.8 | 3.5 | 17.3 |
| ø1/4 | 1/8 | KQ2W07-34□S | 11.11 | 11.1 | 10 | 15.6 | 31.4 | 33.7 | 13.3 | 11.3 | 10 | 4.5 | 14.6 |
| | 1/4 | KQ2W07-35AS | 14.29 | 11.1 | 10 | 15.6 | 34.7 | 35.9 | 13.3 | 11.3 | 10 | 4.5 | 28 |
| | 3/8 | KQ2W07-36AS | 17.46 | 11.1 | 10 | 15.6 | 36.1 | 37 | 13.3 | 11.3 | 10 | 4.5 | 50.2 |
| ø5/16 | 1/8 | KQ2W09-34AS | 11.11 | 13.2 | 10 | 16.4 | 32.4 | 35.8 | 14.2 | 11.3 | 11.3 | 4.5 | 15.4 |
| | 1/4 | KQ2W09-35AS | 14.29 | 13.2 | 12 | 17.2 | 37.8 | 40 | 14.2 | 20.5 | 14.2 | 6 | 26.5 |
| ø3/8 | 1/4 | KQ2W11-35AS | 17.46 | 15.4 | 17 | 19.3 | 48.3 | 51.6 | 15.6 | 28.8 | 23.8 | 7.5 | 54.3 |
| | 3/8 | KQ2W11-36AS | 17.46 | 15.4 | 17 | 19.3 | 45.1 | 48.1 | 15.6 | 28.8 | 23.8 | 7.5 | 37.8 |
| | 1/2 | KQ2W11-37AS | 22.23 | 15.4 | 17 | 19.3 | 49.3 | 50.6 | 15.6 | 28.8 | 23.8 | 7.5 | 86.5 |
| ø1/2 | 1/4 | KQ2W13-35AS | 17.46 | 19.3 | 17 | 21.5 | 50.2 | 55.5 | 17 | 50.3 | 44.4 | 9 | 56.6 |
| | 3/8 | KQ2W13-36AS | 17.46 | 19.3 | 17 | 21.8 | 46 | 51 | 17 | 56 | 44.4 | 9.5 | 42.8 |
| | 1/2 | KQ2W13-37AS | 22.23 | 19.3 | 17 | 21.8 | 50.2 | 53.5 | 17 | 56 | 44.4 | 9.5 | 95.5 |

□/A: Messing, N: Messing + chemisch vernickelt

* Referenzabmessungen nach Einbau des NPT-Gewindes
Anm.) øD1 ist der max. Durchmesser.



Abmessungen

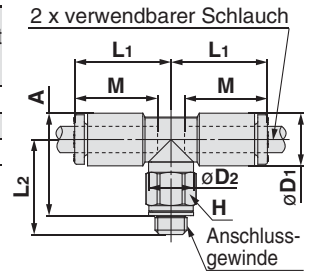
T-Steckverschraubung: KQ2T (Dichtring)



| verwendbarer Schlauch- Außen-Ø (Zoll) | Anschluss- gewinde UNF | Modell | H (Schlüssel- weite) | Anm.) ØD1 | ØD2 | L1 | L2 | A | M | effektiver Querschnitt [mm ²] | | min. Anschluss- größe | Gewicht [g] |
|--|------------------------------|------------|----------------------------|--------------|-----|------|------|------|------|--|---------|-----------------------------|----------------|
| | | | | | | | | | | Polyamid | Urethan | | |
| Ø1/8 | 10-32UNF | KQ2T01-32□ | 7 | 7.1 | 7 | 15.3 | 14.2 | 14.2 | 13.3 | 3.2 | 2.7 | 2.5 | 3.5 |
| Ø5/32 | 10-32UNF | KQ2T03-32□ | 7 | 8.2 | 7 | 15.4 | 14.7 | 15.3 | 13.3 | 4.5 | 4.5 | 2.5 | 3.8 |
| Ø1/4 | 10-32UNF | KQ2T07-32□ | 7 | 11.1 | 7 | 15.4 | 16 | 18 | 13.3 | 4.5 | 4.5 | 2.5 | 4.7 |

□/A: Messing, N: Messing + chemisch vernickelt

Anm.) ØD1 ist der max. Durchmesser.



metrisch M, R, Rc

Zoll UNF, NPT

T-Steckverschraubung: KQ2T (Gewindeabdichtung)

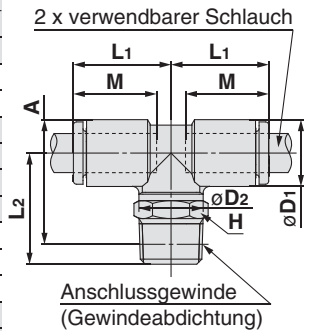


| verwendbarer Schlauch- Außen-Ø (Zoll) | Anschluss- gewinde NPT | Modell | H (Schlüssel- weite) | Anm.) ØD1 | ØD2 | L1 | L2 | A* | M | effektiver Querschnitt [mm ²] | | min. Anschluss- größe | Gewicht [g] |
|--|------------------------------|-------------|----------------------------|--------------|-----|------|------|------|------|--|---------|-----------------------------|----------------|
| | | | | | | | | | | Polyamid | Urethan | | |
| Ø1/8 | 1/16 | KQ2T01-33□S | 11.11 | 7.1 | 10 | 14.5 | 24.2 | 23.7 | 13.3 | 3.4 | 2.9 | 2.5 | 9.7 |
| | 1/8 | KQ2T01-34□S | 11.11 | 7.1 | 10 | 14.5 | 16.6 | 17 | 13.3 | 3.4 | 2.9 | 2.5 | 6 |
| | 1/4 | KQ2T01-35AS | 14.29 | 7.1 | 10 | 14.5 | 21 | 20.2 | 13.3 | 3.4 | 2.9 | 2.5 | 15.6 |
| Ø5/32 | 1/16 | KQ2T03-33□S | 11.11 | 8.2 | 10 | 14.8 | 23.8 | 23.8 | 13.3 | 6 | 4.1 | 3 | 10 |
| | 1/8 | KQ2T03-34□S | 11.11 | 8.2 | 10 | 14.8 | 16.2 | 17.1 | 13.3 | 6 | 4.1 | 3 | 6.3 |
| | 1/4 | KQ2T03-35AS | 14.29 | 8.2 | 10 | 14.8 | 21.6 | 21.3 | 13.3 | 6 | 4.1 | 3 | 15.9 |
| Ø3/16 | 1/8 | KQ2T05-34AS | 11.11 | 9.1 | 10 | 15 | 16.7 | 18 | 13.3 | 8.4 | 7 | 3.5 | 6.6 |
| | 1/4 | KQ2T05-35AS | 14.29 | 9.1 | 10 | 15 | 22.1 | 22.2 | 13.3 | 8.4 | 7 | 3.5 | 16.2 |
| Ø1/4 | 1/16 | KQ2T07-33□S | 11.11 | 11.1 | 10 | 15.6 | 25.3 | 26.8 | 13.3 | 8.5 | 8.5 | 3.5 | 11 |
| | 1/8 | KQ2T07-34□S | 11.11 | 11.1 | 10 | 15.6 | 17.7 | 20 | 13.3 | 14 | 12.4 | 4.5 | 7.3 |
| | 1/4 | KQ2T07-35AS | 14.29 | 11.1 | 10 | 15.6 | 23.1 | 24.2 | 13.3 | 14 | 12.4 | 4.5 | 16.9 |
| | 3/8 | KQ2T07-36AS | 17.46 | 11.1 | 10 | 15.6 | 24.5 | 25.3 | 13.3 | 14 | 12.4 | 4.5 | 29.2 |
| Ø5/16 | 1/8 | KQ2T09-34AS | 11.11 | 13.2 | 10 | 16.4 | 18.7 | 22.1 | 14.2 | 14 | 14 | 4.5 | 8.7 |
| | 1/4 | KQ2T09-35AS | 14.29 | 13.2 | 12 | 17.2 | 24.1 | 26.3 | 14.2 | 26.3 | 18.2 | 6 | 15.9 |
| | 3/8 | KQ2T09-36AS | 17.46 | 13.2 | 12 | 17.2 | 25.5 | 27.4 | 14.2 | 26.3 | 18.2 | 6 | 27.9 |
| Ø3/8 | 1/8 | KQ2T11-34AS | 12.7 | 15.4 | 12 | 18.6 | 23.1 | 27.6 | 15.6 | 21.2 | 21.2 | 6 | 14.4 |
| | 1/4 | KQ2T11-35AS | 17.46 | 15.4 | 17 | 19.3 | 28.5 | 31.8 | 15.6 | 28.8 | 23.8 | 7.5 | 24.1 |
| | 3/8 | KQ2T11-36AS | 17.46 | 15.4 | 17 | 19.3 | 29.1 | 32.1 | 15.6 | 28.8 | 23.8 | 7.5 | 22.2 |
| Ø1/2 | 1/2 | KQ2T11-37AS | 22.23 | 15.4 | 17 | 19.3 | 33.3 | 34.6 | 15.6 | 28.8 | 23.8 | 7.5 | 48.7 |
| | 1/4 | KQ2T13-35AS | 17.46 | 19.3 | 17 | 21.5 | 30.4 | 35.7 | 17 | 57.3 | 50.6 | 9 | 28.1 |
| | 3/8 | KQ2T13-36AS | 17.46 | 19.3 | 17 | 21.8 | 26.2 | 31.2 | 17 | 63.8 | 50.6 | 9.5 | 24.4 |
| | 1/2 | KQ2T13-37AS | 22.23 | 19.3 | 17 | 21.8 | 30.4 | 33.7 | 17 | 63.8 | 50.6 | 9.5 | 50.5 |

□/A: Messing, N: Messing + chemisch vernickelt

* Referenzabmessungen nach Einbau des NPT-Gewindes

Anm.) ØD1 ist der max. Durchmesser.



Zoll M, R, Rc

metrisch Uni

Zoll Uni

Serie KQ2

verwendbarer Schlauch: Zoll, Anschlussgewinde: UNF, NPT

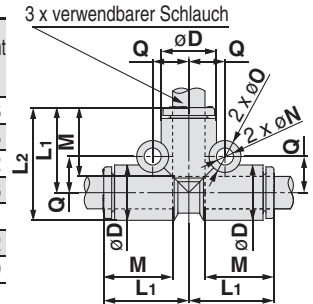
Abmessungen

T-Steckverbindung: KQ2T



| verwendbarer Schlauch- Außen-Ø [Zoll] | Modell | Anm.) øD | L1 | L2 | M | Q | øO | øN | effektiver Querschnitt [mm ²] | | min. Anschluss- größe | Gewicht [g] |
|--|------------|-------------|------|------|------|------|----|-----|---|---------|--------------------------|-------------|
| | | | | | | | | | Polyamid | Urethan | | |
| ø1/8 | KQ2T01-00A | 7.1 | 14.9 | 18.5 | 13.3 | 5.4 | 6 | 3.2 | 3.4 | 2.9 | 2.5 | 4.6 |
| ø5/32 | KQ2T03-00A | 8.2 | 15.3 | 19.4 | 13.3 | 5.7 | 6 | 3.2 | 6.4 | 4.4 | 3 | 5.5 |
| ø3/16 | KQ2T05-00A | 9.1 | 15.7 | 20.3 | 13.3 | 6.2 | 6 | 3.2 | 8.4 | 7 | 3.5 | 3.2 |
| ø1/4 | KQ2T07-00A | 11.1 | 16.5 | 22.1 | 13.3 | 7.2 | 6 | 3.2 | 14.4 | 12.4 | 4.6 | 8.6 |
| ø5/16 | KQ2T09-00A | 13.2 | 18.2 | 24.8 | 14.2 | 8.4 | 8 | 4.2 | 25.6 | 17.7 | 6 | 7 |
| ø3/8 | KQ2T11-00A | 15.4 | 20.4 | 28.1 | 15.6 | 9.9 | 8 | 4.2 | 28.8 | 23.8 | 7 | 10.2 |
| ø1/2 | KQ2T13-00A | 19.3 | 23.4 | 33 | 17 | 11.8 | 8 | 4.2 | 64.6 | 50.6 | 9.6 | 16.9 |

Anm.) øD ist der max. Durchmesser.

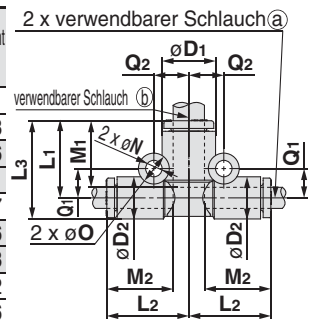


T-Steckverbindung mit Reduzierung: KQ2T



| verwendbarer Schlauch- Außen-Ø [Zoll] | | Modell | Anm.) øD1 | øD2 | L1 | L2 | L3 | M1 | M2 | Q1 | Q2 | øO | øN | effektiver Querschnitt [mm ²] | | min. Anschluss- größe | Gewicht [g] |
|--|-------|------------|--------------|------|------|------|------|------|------|-----|------|----|-----|---|---------|--------------------------|-------------|
| (a) | (b) | | | | | | | | | | | | | Polyamid | Urethan | | |
| ø1/8 | ø5/32 | KQ2T01-03A | 8.2 | 7.1 | 14.9 | 15.3 | 18.5 | 13.3 | 13.3 | 5.4 | 5.8 | 6 | 3.2 | 3.8 | 3.5 | 3 | 5.1 |
| | ø1/4 | KQ2T01-07A | 11.1 | 7.1 | 14.9 | 16.5 | 18.5 | 13.3 | 13.3 | 5.3 | 7.2 | 6 | 3.2 | 3.8 | 3.5 | 3.2 | 2.8 |
| ø5/32 | ø3/16 | KQ2T03-05A | 9.1 | 8.2 | 15.3 | 15.7 | 19.4 | 13.3 | 13.3 | 5.7 | 6.2 | 6 | 3.2 | 7.1 | 6.6 | 3.5 | 2.6 |
| | ø1/4 | KQ2T03-07A | 11.1 | 8.2 | 15.3 | 16.5 | 19.4 | 13.3 | 13.3 | 5.7 | 7.2 | 6 | 3.2 | 7.1 | 6.6 | 4.1 | 6 |
| ø3/16 | ø1/4 | KQ2T05-07A | 11.1 | 9.1 | 15.7 | 16.5 | 20.3 | 13.3 | 13.3 | 6.2 | 7.2 | 6 | 3.2 | 8.4 | 7 | 4.6 | 3.7 |
| | ø5/16 | KQ2T07-09A | 13.2 | 11.1 | 17.4 | 17.3 | 23 | 14.2 | 13.3 | 7.4 | 8.4 | 8 | 4.2 | 14.4 | 12.4 | 6 | 5.6 |
| ø1/4 | ø3/8 | KQ2T07-11A | 15.4 | 11.1 | 18.8 | 18.1 | 24.4 | 15.6 | 13.3 | 7.7 | 9.9 | 8 | 4.2 | 14.4 | 12.4 | 6.4 | 6.8 |
| | ø5/16 | KQ2T09-11A | 15.4 | 13.2 | 19.6 | 19 | 26.2 | 15.6 | 14.2 | 8.7 | 9.9 | 8 | 4.2 | 26.3 | 18.3 | 7 | 8.2 |
| ø5/16 | ø1/2 | KQ2T09-13A | 19.3 | 13.2 | 21 | 20.6 | 27.6 | 17 | 14.2 | 8.7 | 11.8 | 8 | 4.2 | 26.3 | 18.3 | 8.1 | 10.6 |
| | ø3/8 | KQ2T11-13A | 19.3 | 15.4 | 21.8 | 22 | 29.5 | 17 | 15.6 | 9.9 | 11.8 | 8 | 4.2 | 28.8 | 23.8 | 9.6 | 12.4 |

Anm.) øD1 ist der max. Durchmesser.

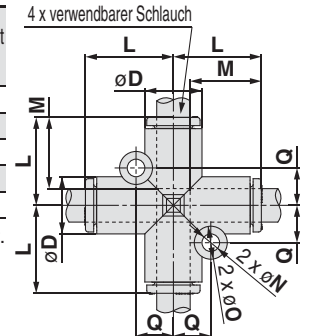


Kreuz-Steckverzweigung: KQ2TW



| verwendbarer Schlauch- Außen-Ø [Zoll] | Modell | Anm.) øD | L | Q | M | øO | øN | effektiver Querschnitt [mm ²] | | min. Anschluss- größe | Gewicht [g] |
|--|-------------|-------------|------|------|------|----|-----|---|---------|--------------------------|-------------|
| | | | | | | | | Polyamid | Urethan | | |
| ø5/32 | KQ2TW03-00A | 8.2 | 15.3 | 5.7 | 13.3 | 6 | 3.2 | 6.4 | 4.4 | 3 | 3.5 |
| ø1/4 | KQ2TW07-00A | 11.1 | 16.5 | 7.2 | 13.3 | 6 | 3.2 | 14.4 | 12.4 | 4.6 | 5.4 |
| ø5/16 | KQ2TW09-00A | 13.2 | 18.2 | 8.4 | 14.2 | 8 | 4.2 | 25.6 | 17.7 | 6 | 8.5 |
| ø3/8 | KQ2TW11-00A | 15.4 | 20.4 | 9.9 | 15.6 | 8 | 4.2 | 28.8 | 23.8 | 7 | 12 |
| ø1/2 | KQ2TW13-00A | 19.3 | 23.4 | 11.8 | 17 | 8 | 4.2 | 64.6 | 50.6 | 9.6 | 19.7 |

Anm.) øD ist der max. Durchmesser.



Abmessungen

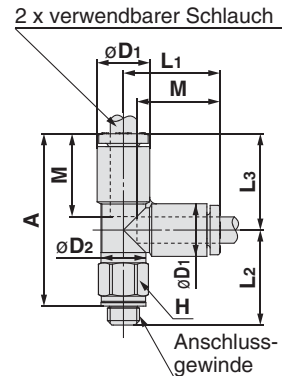
T-Steckverschraubung, 360° schwenkbar: KQ2Y (Dichtring)



| verwendbarer Schlauch-Außen-Ø [Zoll] | Anschluss-gewinde UNF | Modell | H Schlüsselweite | Anm.) ØD1 | ØD2 | L1 | L2 | L3 | A | M | effektiver Querschnitt [mm ²] | | min. Anschlussgröße | Gewicht [g] |
|--------------------------------------|-----------------------|------------|------------------|-----------|-----|------|------|------|------|------|---|---------|---------------------|-------------|
| | | | | | | | | | | | Polyamid | Urethan | | |
| ø1/8 | 10-32UNF | KQ2Y01-32□ | 7 | 7.1 | 7 | 15.3 | 14.2 | 15.3 | 26 | 13.3 | 3.2 | 2.7 | 2.5 | 3.5 |
| ø5/32 | 10-32UNF | KQ2Y03-32□ | 7 | 8.2 | 7 | 15.4 | 14.7 | 15.4 | 26.6 | 13.3 | 4.5 | 4.5 | 2.5 | 3.8 |
| ø1/4 | 10-32UNF | KQ2Y07-32□ | 7 | 11.1 | 7 | 16.5 | 16 | 16.5 | 29 | 13.3 | 4.5 | 4.5 | 2.5 | 4.7 |

□/A: Messing, N: Messing + chemisch vernickelt

Anm.) ØD1 ist der max. Durchmesser.



T-Steckverschraubung, 360° schwenkbar: KQ2Y (Gewindeabdichtung)

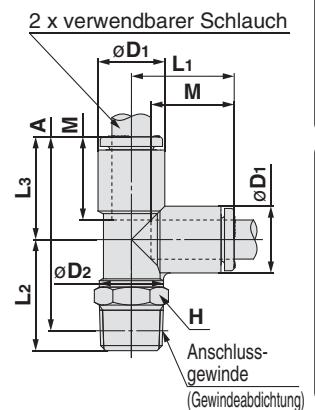


| verwendbarer Schlauch-Außen-Ø [Zoll] | Anschluss-gewinde NPT | Modell | H Schlüsselweite | Anm.) ØD1 | ØD2 | L1 | L2 | L3 | A* | M | effektiver Querschnitt [mm ²] | | min. Anschlussgröße | Gewicht [g] |
|--------------------------------------|-----------------------|-------------|------------------|-----------|-----|------|------|------|------|------|---|---------|---------------------|-------------|
| | | | | | | | | | | | Polyamid | Urethan | | |
| ø1/8 | 1/16 | KQ2Y01-33□S | 11.11 | 7.1 | 10 | 14.9 | 24.2 | 14.9 | 35.1 | 13.3 | 3.4 | 2.9 | 2.5 | 9.8 |
| | 1/8 | KQ2Y01-34□S | 11.11 | 7.1 | 10 | 14.9 | 16.6 | 14.9 | 28.4 | 13.3 | 3.4 | 2.9 | 2.5 | 6.1 |
| ø5/32 | 1/4 | KQ2Y01-35AS | 14.29 | 7.1 | 10 | 14.9 | 21 | 14.9 | 31.6 | 13.3 | 3.4 | 2.9 | 2.5 | 15.6 |
| | 1/16 | KQ2Y03-33□S | 11.11 | 8.2 | 10 | 15.3 | 23.8 | 15.3 | 35 | 13.3 | 6.4 | 4.4 | 3 | 10.1 |
| | 1/8 | KQ2Y03-34□S | 11.11 | 8.2 | 10 | 15.3 | 16.2 | 15.3 | 28.3 | 13.3 | 6.4 | 4.4 | 3 | 6.4 |
| ø3/16 | 1/4 | KQ2Y03-35AS | 14.29 | 8.2 | 10 | 15.3 | 21.6 | 15.3 | 32.5 | 13.3 | 6.4 | 4.4 | 3 | 15.9 |
| | 1/8 | KQ2Y05-34AS | 11.11 | 9.1 | 10 | 15.7 | 16.7 | 15.7 | 29.2 | 13.3 | 8.4 | 7 | 3.5 | 6.7 |
| ø1/4 | 1/4 | KQ2Y05-35AS | 14.29 | 9.1 | 10 | 15.7 | 22.1 | 15.7 | 33.4 | 13.3 | 8.4 | 7 | 3.5 | 16.3 |
| | 1/16 | KQ2Y07-33□S | 11.11 | 11.1 | 10 | 16.5 | 25.3 | 16.5 | 37.7 | 13.3 | 8.5 | 8.5 | 3.5 | 11 |
| ø1/4 | 1/8 | KQ2Y07-34□S | 11.11 | 11.1 | 10 | 16.5 | 17.7 | 16.5 | 31 | 13.3 | 14 | 12.4 | 4.5 | 7.3 |
| | 1/4 | KQ2Y07-35AS | 14.29 | 11.1 | 10 | 16.5 | 23.1 | 16.5 | 35.2 | 13.3 | 14 | 12.4 | 4.5 | 16.9 |
| | 3/8 | KQ2Y07-36AS | 17.46 | 11.1 | 10 | 16.5 | 24.5 | 16.5 | 36.3 | 13.3 | 14 | 12.4 | 4.5 | 29.2 |
| ø5/16 | 1/8 | KQ2Y09-34AS | 11.11 | 13.2 | 10 | 18.2 | 18.7 | 18.2 | 33.7 | 14.2 | 14 | 14 | 4.5 | 8.8 |
| | 1/4 | KQ2Y09-35AS | 14.29 | 13.2 | 12 | 18.2 | 24.1 | 18.2 | 37.9 | 14.2 | 25.6 | 17.7 | 6 | 16 |
| ø3/8 | 3/8 | KQ2Y09-36AS | 17.46 | 13.2 | 12 | 18.2 | 25.5 | 18.2 | 39 | 14.2 | 25.6 | 17.7 | 6 | 28 |
| | 1/4 | KQ2Y11-35AS | 17.46 | 15.4 | 17 | 20.4 | 28.5 | 20.4 | 44.5 | 15.6 | 28.8 | 23.8 | 7.5 | 24.3 |
| | 3/8 | KQ2Y11-36AS | 17.46 | 15.4 | 17 | 20.4 | 29.1 | 20.4 | 44.8 | 15.6 | 28.8 | 23.8 | 7.5 | 22.3 |
| ø1/2 | 1/2 | KQ2Y11-37AS | 22.23 | 15.4 | 17 | 20.4 | 33.3 | 20.4 | 47.3 | 15.6 | 28.8 | 23.8 | 7.5 | 48.8 |
| | 1/4 | KQ2Y13-35AS | 17.46 | 19.3 | 17 | 23.4 | 30.4 | 23.4 | 49.4 | 17 | 57.3 | 50.6 | 9 | 28.5 |
| | 3/8 | KQ2Y13-36AS | 17.46 | 19.3 | 17 | 23.4 | 26.2 | 23.4 | 44.9 | 17 | 63.8 | 50.6 | 9.5 | 24.7 |
| ø1/2 | 1/2 | KQ2Y13-37AS | 22.23 | 19.3 | 17 | 23.4 | 30.4 | 23.4 | 47.4 | 17 | 63.8 | 50.6 | 9.5 | 50.7 |

□/A: Messing, N: Messing + chemisch vernickelt

* Referenzabmessungen nach Einbau des NPT-Gewindes

Anm.) ØD1 ist der max. Durchmesser.



metrisch M, R, Rc

Zoll UNF, NPT

Zoll M, R, Rc

metrisch Uni

Zoll Uni

Serie KQ2

verwendbarer Schlauch: Zoll, Anschlussgewinde: UNF, NPT

Abmessungen

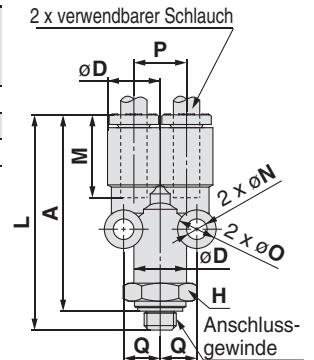
Y-Steckverschraubung: KQ2U (Dichtring)



| verwendbarer Schlauch-Außen-Ø [Zoll] | Anschluss-gewinde UNF | Modell | H (Schlüsselweite) | Anm.) øD | L | P | A | M | Q | øO | øN | effektiver Querschnitt [mm ²] | | min. Anschluss-größe | Gewicht [g] |
|--------------------------------------|-----------------------|------------|--------------------|----------|------|------|------|------|-----|----|-----|---|---------|----------------------|-------------|
| | | | | | | | | | | | | Polyamid | Urethan | | |
| ø1/8 | 10-32UNF | KQ2U01-32□ | 8 | 7.1 | 33.8 | 7.1 | 30.3 | 13.3 | 5.2 | 6 | 3.2 | 2.2 | 2.2 | 1.8 | 5 |
| ø5/32 | 10-32UNF | KQ2U03-32□ | 10 | 8.2 | 33.9 | 8.2 | 30.4 | 13.3 | 5.7 | 6 | 3.2 | 2.2 | 2.2 | 1.8 | 6.6 |
| ø1/4 | 10-32UNF | KQ2U07-32□ | 12 | 11.1 | 35.2 | 11.1 | 31.7 | 13.3 | 7.6 | 8 | 4 | 2.2 | 2.2 | 1.8 | 11.2 |

□/A: Messing, N: Messing + chemisch vernickelt

Anm.) øD ist der max. Durchmesser.



Y-Steckverschraubung: KQ2U (Gewindeabdichtung)

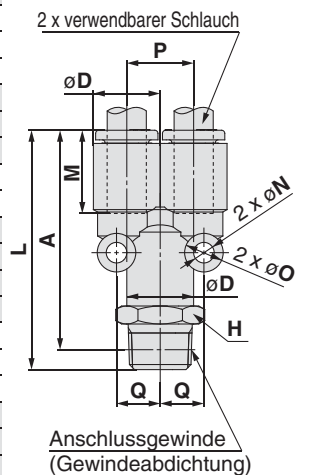


| verwendbarer Schlauch-Außen-Ø [Zoll] | Anschluss-gewinde NPT | Modell | H (Schlüsselweite) | Anm.) øD | L | P | A* | M | Q | øO | øN | effektiver Querschnitt [mm ²] | | min. Anschluss-größe | Gewicht [g] |
|--------------------------------------|-----------------------|-------------|--------------------|----------|------|------|------|------|------|----|-----|---|---------|----------------------|-------------|
| | | | | | | | | | | | | Polyamid | Urethan | | |
| ø1/8 | 1/16 | KQ2U01-33□S | 9 | 7.1 | 37.3 | 7.1 | 33.2 | 13.3 | 5.2 | 6 | 3.2 | 3.4 | 2.9 | 2.5 | 7.1 |
| | 1/8 | KQ2U01-34□S | 11.11 | 7.1 | 36.4 | 7.1 | 33.2 | 13.3 | 5.2 | 6 | 3.2 | 3.4 | 2.9 | 2.5 | 9.5 |
| | 1/4 | KQ2U01-35AS | 14.29 | 7.1 | 40.8 | 7.1 | 36.4 | 13.3 | 5.2 | 6 | 3.2 | 3.4 | 2.9 | 2.5 | 20 |
| ø5/32 | 1/16 | KQ2U03-33□S | 9 | 8.2 | 37.4 | 8.2 | 33.3 | 13.3 | 5.7 | 6 | 3.2 | 4.2 | 4.2 | 3 | 7.3 |
| | 1/8 | KQ2U03-34□S | 11.11 | 8.2 | 36.5 | 8.2 | 33.3 | 13.3 | 5.7 | 6 | 3.2 | 4.2 | 4.2 | 3 | 9.8 |
| ø3/16 | 1/4 | KQ2U03-35AS | 14.29 | 8.2 | 40.9 | 8.2 | 36.5 | 13.3 | 5.7 | 6 | 3.2 | 4.2 | 4.2 | 3 | 20.1 |
| | 1/8 | KQ2U05-34AS | 11.11 | 9.1 | 37.1 | 9.1 | 33.9 | 13.3 | 6.2 | 6 | 3.2 | 8.4 | 7 | 3.5 | 10.2 |
| ø1/4 | 1/4 | KQ2U05-35AS | 14.29 | 9.1 | 41.5 | 9.1 | 37.1 | 13.3 | 6.2 | 6 | 3.2 | 8.4 | 7 | 3.5 | 20.5 |
| | 1/16 | KQ2U07-33□S | 12.7 | 11.1 | 38.7 | 11.1 | 34.6 | 13.3 | 7.6 | 8 | 4 | 14.4 | 12.4 | 4.6 | 11.6 |
| ø1/4 | 1/8 | KQ2U07-34□S | 12.7 | 11.1 | 37.8 | 11.1 | 34.6 | 13.3 | 7.6 | 8 | 4 | 14.4 | 12.4 | 4.6 | 12 |
| | 1/4 | KQ2U07-35AS | 14.29 | 11.1 | 42.2 | 11.1 | 37.8 | 13.3 | 7.6 | 8 | 4 | 14.4 | 12.4 | 4.6 | 21.1 |
| | 3/8 | KQ2U07-36AS | 17.46 | 11.1 | 43.6 | 11.1 | 38.9 | 13.3 | 7.6 | 8 | 4 | 14.4 | 12.4 | 4.6 | 33.5 |
| ø5/16 | 1/8 | KQ2U09-34AS | 14.29 | 13.2 | 40.7 | 13.2 | 37.5 | 14.2 | 8.7 | 8 | 4.2 | 25.6 | 17.7 | 6 | 16.4 |
| | 1/4 | KQ2U09-35AS | 14.29 | 13.2 | 45.1 | 13.2 | 40.7 | 14.2 | 8.7 | 8 | 4.2 | 25.6 | 17.7 | 6 | 21.9 |
| | 3/8 | KQ2U09-36AS | 17.46 | 13.2 | 46.5 | 13.2 | 41.8 | 14.2 | 8.7 | 8 | 4.2 | 25.6 | 17.7 | 6 | 34.1 |
| ø3/8 | 1/4 | KQ2U11-35AS | 17.46 | 15.4 | 48.6 | 15.4 | 44.2 | 15.6 | 9.9 | 8 | 4.2 | 28.8 | 23.8 | 7 | 25.7 |
| | 3/8 | KQ2U11-36AS | 17.46 | 15.4 | 50 | 15.4 | 45.3 | 15.6 | 9.9 | 8 | 4.2 | 28.8 | 23.8 | 7 | 35 |
| | 1/2 | KQ2U11-37AS | 22.23 | 15.4 | 54.2 | 15.4 | 47.8 | 15.6 | 9.9 | 8 | 4.2 | 81 | 23.8 | 7 | 62.8 |
| ø1/2 | 1/4 | KQ2U13-35AS | 22 | 19.3 | 53.4 | 19.3 | 49 | 17 | 11.8 | 8 | 4.2 | 113 | 50.6 | 9 | 42 |
| | 3/8 | KQ2U13-36AS | 22 | 19.3 | 54.8 | 19.3 | 50.1 | 17 | 11.8 | 8 | 4.2 | 113 | 50.6 | 9.6 | 45.8 |
| | 1/2 | KQ2U13-37AS | 22.23 | 19.3 | 59 | 19.3 | 52.6 | 17 | 11.8 | 8 | 4.2 | 113 | 50.6 | 9.6 | 62.1 |

□/A: Messing, N: Messing + chemisch vernickelt

* Referenzabmessungen nach Einbau des NPT-Gewindes

Anm.) øD ist der max. Durchmesser.



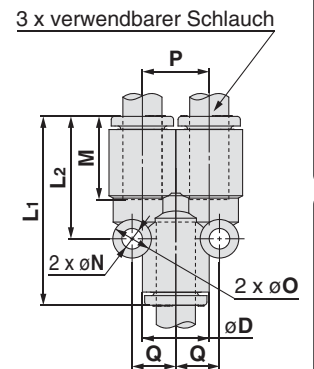
Abmessungen

Y-Steckabzweiger: KQ2U



| verwendbarer Schlauch-Außen-Ø [Zoll] | Modell | Anm.) ØD | L1 | L2 | P | M | Q | øO | øN | effektiver Querschnitt [mm ²] | | min. Anschlussgröße | Gewicht [g] |
|--------------------------------------|------------|----------|------|------|------|------|-----|----|-----|---|---------|---------------------|-------------|
| | | | | | | | | | | Polyamid | Urethan | | |
| ø1/8 | KQ2U01-00A | 7.1 | 28.9 | 18 | 7.1 | 13.3 | 5.2 | 6 | 3.2 | 3.4 | 2.9 | 3.2 | 4.8 |
| ø5/32 | KQ2U03-00A | 8.2 | 29 | 18.2 | 8.2 | 13.3 | 5.7 | 6 | 3.2 | 4.2 | 4.2 | 4.1 | 5.8 |
| ø3/16 | KQ2U05-00A | 9.1 | 29.6 | 18.9 | 9.1 | 13.3 | 6.2 | 6 | 3.2 | 8.4 | 7 | 4.8 | 3.5 |
| ø1/4 | KQ2U07-00A | 11.1 | 30.3 | 20.2 | 11.1 | 13.3 | 7.6 | 8 | 4 | 14.4 | 12.4 | 6.4 | 10 |
| ø5/16 | KQ2U09-00A | 13.2 | 33.2 | 22.3 | 13.2 | 14.2 | 8.7 | 8 | 4.2 | 25.6 | 17.7 | 8.1 | 7.4 |
| ø3/8 | KQ2U11-00A | 15.4 | 36.7 | 24.6 | 15.4 | 15.6 | 9.9 | 8 | 4.2 | 28.8 | 23.8 | 9.6 | 10.4 |

Anm.) øD ist der max. Durchmesser.



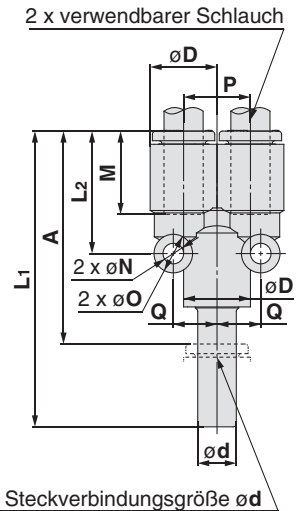
3 x verwendbarer Schlauch

Y-Steckabzweiger: KQ2U



| verwendbarer Schlauch-Außen-Ø [Zoll] | verwendbare Steckverbindungsgröße ød [Zoll] | Modell | Anm.) ØD | L1 | L2 | P | A | M | Q | øO | øN | effektiver Querschnitt [mm ²] | | min. Anschlussgröße | Gewicht [g] |
|--------------------------------------|---|------------|----------|------|------|------|------|------|-----|----|-----|---|---------|---------------------|-------------|
| | | | | | | | | | | | | Polyamid | Urethan | | |
| ø1/8 | ø1/8 | KQ2U01-99A | 7.1 | 45.1 | 18 | 7.1 | 31.8 | 13.3 | 5.2 | 6 | 3.2 | 3.4 | 2.9 | 2 | 4.9 |
| ø5/32 | ø5/32 | KQ2U03-99A | 8.2 | 44.8 | 18.2 | 8.2 | 31.5 | 13.3 | 5.7 | 6 | 3.2 | 4.2 | 4.2 | 2.5 | 6.1 |
| ø3/16 | ø3/16 | KQ2U05-99A | 9.1 | 46.1 | 18.9 | 9.1 | 32.8 | 13.3 | 6.2 | 6 | 3.2 | 8.4 | 7 | 3.5 | 3.6 |
| ø1/4 | ø1/4 | KQ2U07-99A | 11.1 | 46.8 | 20.2 | 11.1 | 33.5 | 13.3 | 7.6 | 8 | 4 | 14.4 | 12.4 | 4.6 | 10.9 |
| ø5/16 | ø5/16 | KQ2U09-99A | 13.2 | 52.1 | 22.3 | 13.2 | 37.9 | 14.2 | 8.7 | 8 | 4.2 | 25.6 | 17.7 | 6 | 8 |

Anm.) øD ist der max. Durchmesser.



2 x verwendbarer Schlauch

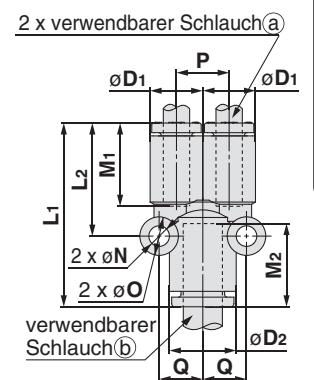
verwendbare Steckverbindungsgröße ød

Y-Steckabzweiger mit Reduzierung: KQ2U



| verwendbarer Schlauch-Außen-Ø [Zoll] | | Modell | Anm.) ØD1 | Anm.) ØD2 | L1 | L2 | P | M1 | M2 | Q | øO | øN | effektiver Querschnitt [mm ²] | | min. Anschlussgröße | Gewicht [g] |
|--------------------------------------|-------|------------|-----------|-----------|------|------|------|------|------|------|----|-----|---|---------|---------------------|-------------|
| (a) | (b) | | | | | | | | | | | | Polyamid | Urethan | | |
| ø1/8 | ø5/32 | KQ2U01-03A | 7.1 | 8.2 | 28.9 | 18 | 7.1 | 13.3 | 13.3 | 5.7 | 6 | 3.2 | 3.2 | 2.7 | 3.3 | 5.3 |
| | ø1/4 | KQ2U01-07A | 7.1 | 11.1 | 30.3 | 18.5 | 7.1 | 13.3 | 13.3 | 7.2 | 6 | 3.2 | 3.2 | 2.7 | 3.3 | 3.3 |
| ø5/32 | ø3/16 | KQ2U03-05A | 8.2 | 9.1 | 29.6 | 18.8 | 8.2 | 13.3 | 13.3 | 6.2 | 6 | 3.2 | 4.2 | 4.2 | 4.1 | 3.2 |
| | ø1/4 | KQ2U03-07A | 8.2 | 11.1 | 30.3 | 19 | 8.2 | 13.3 | 13.3 | 7.2 | 6 | 3.2 | 4.2 | 4.2 | 4.1 | 7.1 |
| ø3/16 | ø1/4 | KQ2U05-07A | 9.1 | 11.1 | 30.6 | 19.8 | 9.1 | 13.3 | 13.3 | 7.2 | 6 | 3.2 | 8.4 | 7 | 4.8 | 3.9 |
| | ø5/16 | KQ2U07-09A | 11.1 | 13.2 | 32.3 | 21.3 | 11.1 | 13.3 | 14.2 | 8.6 | 8 | 4 | 14.4 | 12.4 | 6.4 | 6 |
| ø1/4 | ø3/8 | KQ2U07-11A | 11.1 | 15.4 | 34.4 | 21.7 | 11.1 | 13.3 | 15.6 | 9.8 | 8 | 4 | 14.4 | 12.4 | 6.4 | 7.2 |
| | ø5/16 | KQ2U09-11A | 13.2 | 15.4 | 35.3 | 23 | 13.2 | 14.2 | 15.6 | 9.9 | 8 | 4.2 | 26.3 | 18.3 | 8.1 | 8.5 |
| ø5/16 | ø1/2 | KQ2U09-13A | 13.2 | 19.3 | 38.7 | 24.2 | 13.2 | 14.2 | 17 | 11.8 | 8 | 4.2 | 26.3 | 18.3 | 8.1 | 11.2 |
| | ø3/8 | KQ2U11-13A | 15.4 | 19.3 | 40.1 | 26.6 | 15.4 | 15.6 | 17 | 11.8 | 8 | 4.2 | 28.8 | 23.8 | 9.6 | 13 |

Anm.) øD1, øD2 sind max. Durchmesser.



2 x verwendbarer Schlauch(a)

verwendbarer Schlauch(b)

metrisch M, R, Rc

Zoll UNF, NPT

Zoll M, R, Rc

metrisch Uni

Zoll Uni

Serie KQ2

verwendbarer Schlauch: Zoll, Anschlussgewinde: UNF, NPT

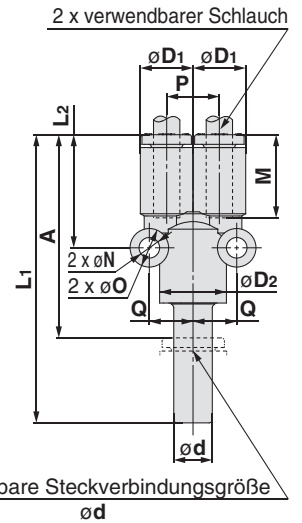
Abmessungen

Y-Steckabzweiger, 2-fach: KQ2X



| verwendbarer Schlauch- Außen-Ø [Zoll] | verwendbare Steckverbindungs- größe od [Zoll] | Modell | Anm.) ØD1 | Anm.) ØD2 | L1 | L2 | A | P | M | Q | ØO | ØN | effektiver Querschnitt [mm ²] | | min. Anschluss- größe | Gewicht [g] |
|--|---|------------|--------------|--------------|------|------|------|------|------|-----|----|-----|--|---------|-----------------------------|----------------|
| | | | | | | | | | | | | | Polyamid | Urethan | | |
| ø1/8 | ø5/32 | KQ2X01-03A | 7.1 | 8.2 | 44.7 | 18 | 42.2 | 7.1 | 13.3 | 5.7 | 6 | 3.2 | 3.2 | 2.7 | 2.5 | 5.5 |
| ø5/32 | ø3/16 | KQ2X03-05A | 8.2 | 9.1 | 46.1 | 18.8 | 42.6 | 8.2 | 13.3 | 6.2 | 6 | 3.2 | 3.4 | 2.9 | 3.5 | 3.3 |
| | ø1/4 | KQ2X03-07A | 8.2 | 11.1 | 46.8 | 19 | 42.2 | 8.2 | 13.3 | 7.2 | 6 | 3.2 | 3.4 | 2.9 | 4.1 | 4 |
| ø3/16 | ø1/4 | KQ2X05-07A | 9.1 | 11.1 | 47.1 | 19.8 | 42.5 | 9.1 | 13.3 | 7.2 | 6 | 3.2 | 8.4 | 7 | 4.6 | 4.4 |
| ø1/4 | ø5/16 | KQ2X07-09A | 11.1 | 13.2 | 51.2 | 21.3 | 45.2 | 11.1 | 13.3 | 8.6 | 8 | 4 | 14.4 | 12.4 | 6 | 6.5 |

Anm.) ØD1, ØD2 sind max. Durchmesser.

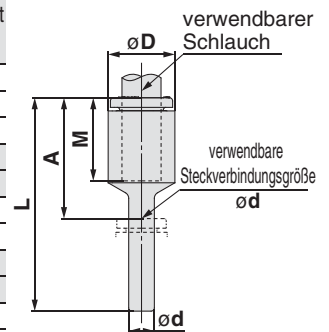


gerade Reduzierung: KQ2R



| verwendbarer Schlauch- Außen-Ø [Zoll] | verwendbare Steckverbindungs- größe od [Zoll] | Modell | Anm.) ØD | L | A | M | effektiver Querschnitt [mm ²] | | min. Anschluss- größe | Gewicht [g] |
|--|---|------------|-------------|------|------|------|--|---------|-----------------------------|----------------|
| | | | | | | | Polyamid | Urethan | | |
| ø1/8 | ø5/32 | KQ2R01-03A | 7.1 | 28.6 | 15.3 | 13.3 | 3.4 | 2.9 | 2.5 | 1.6 |
| | ø3/16 | KQ2R01-05A | 7.1 | 28.7 | 15.4 | 13.3 | 3.4 | 2.9 | 2.5 | 0.8 |
| | ø1/4 | KQ2R01-07A | 7.1 | 28.4 | 15.1 | 13.3 | 3.4 | 2.9 | 2.5 | 2 |
| ø5/32 | ø3/16 | KQ2R03-05A | 8.2 | 28.7 | 15.4 | 13.3 | 5.6 | 4 | 3 | 1 |
| | ø1/4 | KQ2R03-07A | 8.2 | 31.8 | 18.5 | 13.3 | 5.6 | 4 | 3 | 2.4 |
| ø3/16 | ø1/4 | KQ2R05-07A | 9.1 | 31.4 | 18.1 | 13.3 | 7.8 | 6.5 | 3.5 | 1.3 |
| | ø5/16 | KQ2R05-09A | 9.1 | 33.4 | 19.2 | 13.3 | 7.8 | 6.5 | 3.5 | 1.5 |
| ø1/4 | ø5/16 | KQ2R07-09A | 11.1 | 33.3 | 19.1 | 13.3 | 13.5 | 11.5 | 4.6 | 1.7 |
| | ø3/8 | KQ2R07-11A | 11.1 | 35.9 | 20.3 | 13.3 | 13.5 | 11.5 | 4.6 | 2.2 |
| ø5/16 | ø3/8 | KQ2R09-11A | 13.2 | 36.2 | 20.6 | 14.2 | 26 | 18.1 | 6 | 2.8 |
| | ø1/2 | KQ2R09-13A | 13.2 | 37.2 | 20.2 | 14.2 | 26 | 18.1 | 6 | 3.5 |
| ø3/8 | ø1/2 | KQ2R11-13A | 15.4 | 39.5 | 22.5 | 15.6 | 35.3 | 29.1 | 7 | 4.2 |

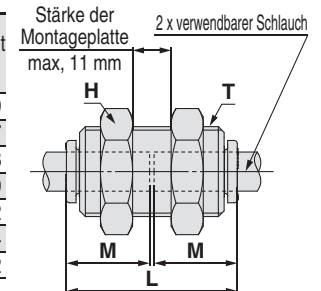
Anm.) ØD ist der max. Durchmesser.



Schott-Steckverbindung: KQ2E (austauschbar mit KQ)



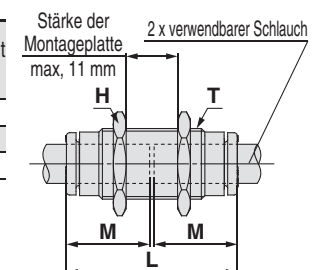
| verwendbarer Schlauch- Außen-Ø [Zoll] | Modell | T (UNF) | H (Schlüssel- weite) | L | Montage- bohrung | M | effektiver Querschnitt [mm ²] | | min. Anschluss- größe | Gewicht [g] |
|--|------------|------------|----------------------------|------|---------------------|------|--|---------|-----------------------------|----------------|
| | | | | | | | Polyamid | Urethan | | |
| ø1/8 | KQ2E01-00A | 1/2-20UNF | 17.46 | 27.8 | 13.5 | 13.3 | 3.4 | 2.9 | 2.5 | 26.9 |
| ø5/32 | KQ2E03-00A | 1/2-20UNF | 17.46 | 27.8 | 13.5 | 13.3 | 5.6 | 4 | 3 | 25.7 |
| ø3/16 | KQ2E05-00A | 9/16-18UNF | 17.46 | 29.8 | 15 | 13.3 | 7.8 | 6.5 | 3.5 | 40.3 |
| ø1/4 | KQ2E07-00A | 9/16-18UNF | 17.46 | 29.8 | 15 | 13.3 | 13.5 | 11.5 | 4.6 | 36.9 |
| ø5/16 | KQ2E09-00A | 3/4-16UNF | 22.23 | 31.8 | 20 | 14.2 | 26.1 | 18 | 6 | 61.2 |
| ø3/8 | KQ2E11-00A | 7/8-14UNF | 25.4 | 33.8 | 23 | 15.6 | 35.3 | 29.1 | 7 | 83.4 |
| ø1/2 | KQ2E13-00A | 1-12UNF | 28.57 | 37.8 | 26 | 17 | 66 | 51.7 | 9.6 | 109.2 |



Schott-Steckverbindung: KQ2E (austauschbar mit KJ)



| verwendbarer Schlauch- Außen-Ø [Zoll] | Modell | T (UNF) | H (Schlüssel- weite) | L | Montage- bohrung | M | effektiver Querschnitt [mm ²] | | min. Anschluss- größe | Gewicht [g] |
|--|-------------|-----------|----------------------------|------|---------------------|------|--|---------|-----------------------------|----------------|
| | | | | | | | Polyamid | Urethan | | |
| ø1/8 | KQ2E01-00AJ | 3/8-24UNF | 12.7 | 27.3 | 10.5 | 13.3 | 3 | 2.5 | 2.5 | 12.6 |
| ø5/32 | KQ2E03-00AJ | 3/8-24UNF | 12.7 | 27.3 | 10.5 | 13.3 | 4 | 4 | 3 | 11.9 |
| ø1/4 | KQ2E07-00AJ | 1/2-20UNF | 15.88 | 27.3 | 14 | 13.3 | 13.5 | 11.5 | 4.6 | 19.2 |



Steckverbindungen (Zoll) Serie KQ2

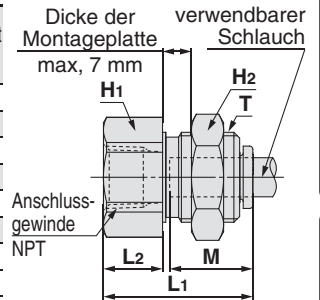
verwendbarer Schlauch: Zoll, Anschlussgewinde: UNF, NPT

Abmessungen

gerade Schott-Steckverschraubung: KQ2E



| verwendbarer Schlauch-Außen-Ø [Zoll] | Anschlussgewinde NPT | Modell | T (UNF) | H ₁ (Schlüsselweite) | H ₂ (Schlüsselweite) | L ₁ | L ₂ | Montagebohrung | M | effektiver Querschnitt [mm ²] | | min. Anschlussgröße | Gewicht [g] |
|--------------------------------------|----------------------|------------|------------|---------------------------------|---------------------------------|----------------|----------------|----------------|------|---|---------|---------------------|-------------|
| | | | | | | | | | | Polyamid | Urethan | | |
| ø1/8 | 1/4 | KQ2E01-35A | 1/2-20UNF | 17.46 | 17.46 | 28.7 | 13.3 | 13.5 | 13.3 | 3.4 | 2.9 | 2.5 | 33.3 |
| ø5/32 | 1/4 | KQ2E03-35A | 1/2-20UNF | 17.46 | 17.46 | 29 | 13.6 | 13.5 | 13.3 | 5.6 | 4 | 3 | 33.3 |
| ø3/16 | 1/8 | KQ2E05-34A | 9/16-18UNF | 17.46 | 17.46 | 25.6 | 9.2 | 15 | 13.3 | 7.8 | 6.5 | 3.5 | 36.6 |
| ø1/4 | 1/4 | KQ2E07-35A | 9/16-18UNF | 17.46 | 17.46 | 29.9 | 13.5 | 15 | 13.3 | 13.5 | 11.5 | 4.6 | 38.8 |
| ø5/16 | 3/8 | KQ2E09-36A | 3/4-16UNF | 22.23 | 22.23 | 31 | 13.6 | 20 | 14.2 | 26.1 | 18 | 6 | 61.8 |
| ø3/8 | 3/8 | KQ2E11-36A | 7/8-14UNF | 25.4 | 25.4 | 31.4 | 12 | 23 | 15.6 | 35.3 | 29.1 | 7 | 83.8 |
| ø1/2 | 3/8 | KQ2E13-36A | 1-12UNF | 28.57 | 28.57 | 32 | 11.6 | 26 | 17 | 66 | 51.7 | 9.6 | 106.6 |
| | 1/2 | KQ2E13-37A | 1-12UNF | 28.57 | 28.57 | 36.1 | 15.7 | 26 | 17 | 66 | 51.7 | 9.6 | 114.3 |

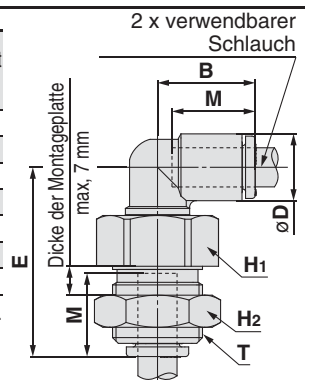


Winkel-Schott-Steckverbindung, 360° schwenkbar: KQ2LE



| verwendbarer Schlauch-Außen-Ø [Zoll] | Modell | T (UNF) | H ₁ (Schlüsselweite) | H ₂ (Schlüsselweite) | B | E | Anm.) øD | Montagebohrung | M | effektiver Querschnitt [mm ²] | | min. Anschlussgröße | Gewicht [g] |
|--------------------------------------|-------------|------------|---------------------------------|---------------------------------|------|------|----------|----------------|------|---|---------|---------------------|-------------|
| | | | | | | | | | | Polyamid | Urethan | | |
| ø1/8 | KQ2LE01-00A | 1/2-20UNF | 17.46 | 17.46 | 14.5 | 28.9 | 7.1 | 13.5 | 13.3 | 3 | 2.5 | 2.5 | 27.5 |
| ø5/32 | KQ2LE03-00A | 1/2-20UNF | 17.46 | 17.46 | 14.8 | 28.5 | 8.2 | 13.5 | 13.3 | 4.2 | 4.2 | 3 | 27.1 |
| ø3/16 | KQ2LE05-00A | 9/16-18UNF | 17.46 | 17.46 | 15 | 29.7 | 9.1 | 15 | 13.3 | 6.8 | 5.6 | 3.5 | 34.1 |
| ø1/4 | KQ2LE07-00A | 9/16-18UNF | 17.46 | 17.46 | 15.6 | 30.7 | 11.1 | 15 | 13.3 | 11.3 | 10 | 4.5 | 32.8 |
| ø5/16 | KQ2LE09-00A | 3/4-16UNF | 22.23 | 22.23 | 17.2 | 34.2 | 13.2 | 20 | 14.2 | 21.6 | 14.9 | 6 | 55.6 |
| ø3/8 | KQ2LE11-00A | 7/8-14UNF | 25.4 | 25.4 | 19.3 | 32.6 | 15.4 | 23 | 15.6 | 28.8 | 23.8 | 7 | 67.7 |
| ø1/2 | KQ2LE13-00A | 1-12UNF | 28.57 | 28.57 | 21.8 | 43.2 | 19.3 | 26 | 17 | 56 | 44.4 | 9.5 | 121.5 |

Anm.) øD ist der max. Durchmesser.

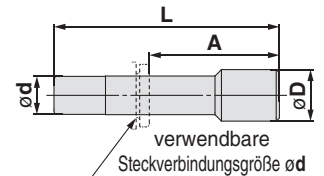


Verschlussstopfen: KQ2P



| verwendbarer Schlauch-Außen-Ø [Zoll] | Modell | Anm.) øD | L | A | Gewicht [g] |
|--------------------------------------|---------|----------|------|------|-------------|
| ø1/8 | KQ2P-01 | 5 | 31.5 | 18.2 | 1 |
| ø5/32 | KQ2P-03 | 6 | 32 | 18.7 | 1 |
| ø3/16 | KQ2P-05 | 6.8 | 34 | 20.7 | 1 |
| ø1/4 | KQ2P-07 | 8.5 | 35 | 21.7 | 1 |
| ø5/16 | KQ2P-09 | 10 | 39 | 24.8 | 2 |
| ø3/8 | KQ2P-11 | 11.5 | 43 | 27.4 | 3.5 |
| ø1/2 | KQ2P-13 | 15 | 45.5 | 28.5 | 5 |

Anm.) øD ist der max. Durchmesser.



metrisch M, R, Rc

Zoll UNF, NPT

Zoll M, R, Rc

metrisch Uni

Zoll Uni

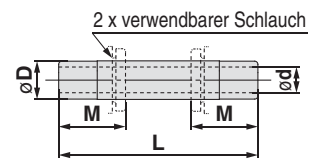
Serie KQ2

verwendbarer Schlauch: Zoll, Anschlussgewinde: UNF, NPT

Abmessungen

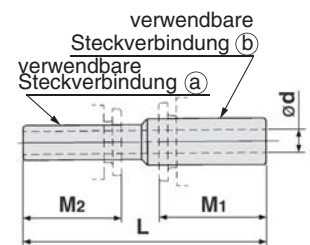
gerade Kupplung: KQ2N

| verwendbare Steckverbindung $\varnothing D$ | Modell | L | M | $\varnothing d$ min. Anschlussgröße | Gewicht [g] |
|---|-----------|----|------|-------------------------------------|-------------|
| $\varnothing 1/8$ | KQ2N01-99 | 36 | 13.3 | 2.1 | 0.2 |
| $\varnothing 3/16$ | KQ2N05-99 | 38 | 13.3 | 3.4 | 0.4 |
| $\varnothing 1/4$ | KQ2N07-99 | 39 | 13.3 | 4.6 | 1 |
| $\varnothing 3/8$ | KQ2N11-99 | 49 | 15.6 | 7 | 2 |
| $\varnothing 1/2$ | KQ2N13-99 | 51 | 17 | 9.5 | 3.5 |



gerade Kupplung mit Reduzierung: KQ2N

| verwendbare Steckverbindung | | Modell | L | M ₁ | M ₂ | $\varnothing d$ min. Anschlussgröße | Gewicht [g] |
|-----------------------------|--------------------|-----------|------|----------------|----------------|-------------------------------------|-------------|
| (a) | (b) | | | | | | |
| $\varnothing 1/8$ | $\varnothing 5/32$ | KQ2N01-03 | 36.5 | 13.3 | 13.3 | 2.1 | 0.2 |
| | $\varnothing 3/16$ | KQ2N01-05 | 37 | 13.3 | 13.3 | 2.1 | 0.4 |
| $\varnothing 5/32$ | $\varnothing 3/16$ | KQ2N03-05 | 37.5 | 13.3 | 13.3 | 2.5 | 0.4 |
| | $\varnothing 1/4$ | KQ2N03-07 | 38 | 13.3 | 13.3 | 2.5 | 0.6 |
| $\varnothing 3/16$ | $\varnothing 1/4$ | KQ2N05-07 | 38.5 | 13.3 | 13.3 | 3.4 | 0.6 |
| | $\varnothing 5/16$ | KQ2N05-09 | 41 | 13.3 | 13.3 | 3.4 | 1 |
| $\varnothing 1/4$ | $\varnothing 5/16$ | KQ2N07-09 | 41.5 | 13.3 | 13.3 | 4.6 | 1 |
| | $\varnothing 3/8$ | KQ2N07-11 | 45 | 15.6 | 13.3 | 4.6 | 1 |
| $\varnothing 5/16$ | $\varnothing 3/8$ | KQ2N09-11 | 46.5 | 15.6 | 14.2 | 6 | 1.8 |
| | $\varnothing 1/2$ | KQ2N09-13 | 47.5 | 17 | 14.2 | 6 | 2.6 |
| $\varnothing 3/8$ | $\varnothing 1/2$ | KQ2N11-13 | 50 | 17 | 15.6 | 7 | 3.2 |



Serie KQ2

Ersatzteile

Bitte wenden Sie sich zu Abmessungen, technischen Daten und Lieferzeiten an SMC.

Ersatzteile

| | | |
|--------------|--------------|------------------------|
| Beschreibung | Bestell-Nr. | Anschlussgewinde-Größe |
| Dichtung | M-5G2 | 10-32UNF |

Messing

| Beschreibung | Bestell-Nr. | verwendbares Modell |
|------------------|-------------------------|--------------------------------------|
| Sechskantmutter | KQ01-P01AJ | KQ2E01-00AJ, KQ2E03-00AJ |
| | KQ07-P01AJ | KQ2E07-00AJ |
| | KQ01-P01A | KQ2E01-00A, KQ2E03-00A, KQ2E01-35A |
| | | KQ2E03-35A, KQ2LF01-00A, KQ2LE03-00A |
| | KQ05-P01A | KQ2E05-00A, KQ2E07-00A, KQ2E05-34A |
| | | KQ2E07-35A, KQ2LF05-00A, KQ2LE07-00A |
| | KQ09-P01A | KQ2E09-00A, KQ2E09-36A, KQ2LE09-00A |
| | KQ11-P01A | KQ2E11-00A, KQ2E11-36A, KQ2LE11-00A |
| KQ13-P01A | KQ2E13-00A, KQ2E13-36A | |
| | KQ2E13-37A, KQ2LE13-00A | |

Messing + chemisch vernickelt

| Beschreibung | Bestell-Nr. | verwendbares Modell |
|------------------|-------------------------|--------------------------------------|
| Sechskantmutter | KQ01-P01NJ | KQ2E01-00NJ, KQ2E03-00NJ |
| | KQ07-P01NJ | KQ2E07-00NJ |
| | KQ01-P01N | KQ2E01-00N, KQ2E03-00N, KQ2E01-35N |
| | | KQ2E03-35N, KQ2LF01-00N, KQ2LE03-00N |
| | KQ05-P01N | KQ2E05-00N, KQ2E07-00N, KQ2E05-34N |
| | | KQ2E07-35N, KQ2LF05-00N, KQ2LE07-00N |
| | KQ09-P01N | KQ2E09-00N, KQ2E09-36N, KQ2LE09-00N |
| | KQ11-P01N | KQ2E11-00N, KQ2E11-36N, KQ2LE11-00N |
| KQ13-P01N | KQ2E13-00N, KQ2E13-36N | |
| | KQ2E13-37N, KQ2LE13-00N | |

metrisch M, R, Rc

Zoll UNF, NPT

Zoll M, R, Rc

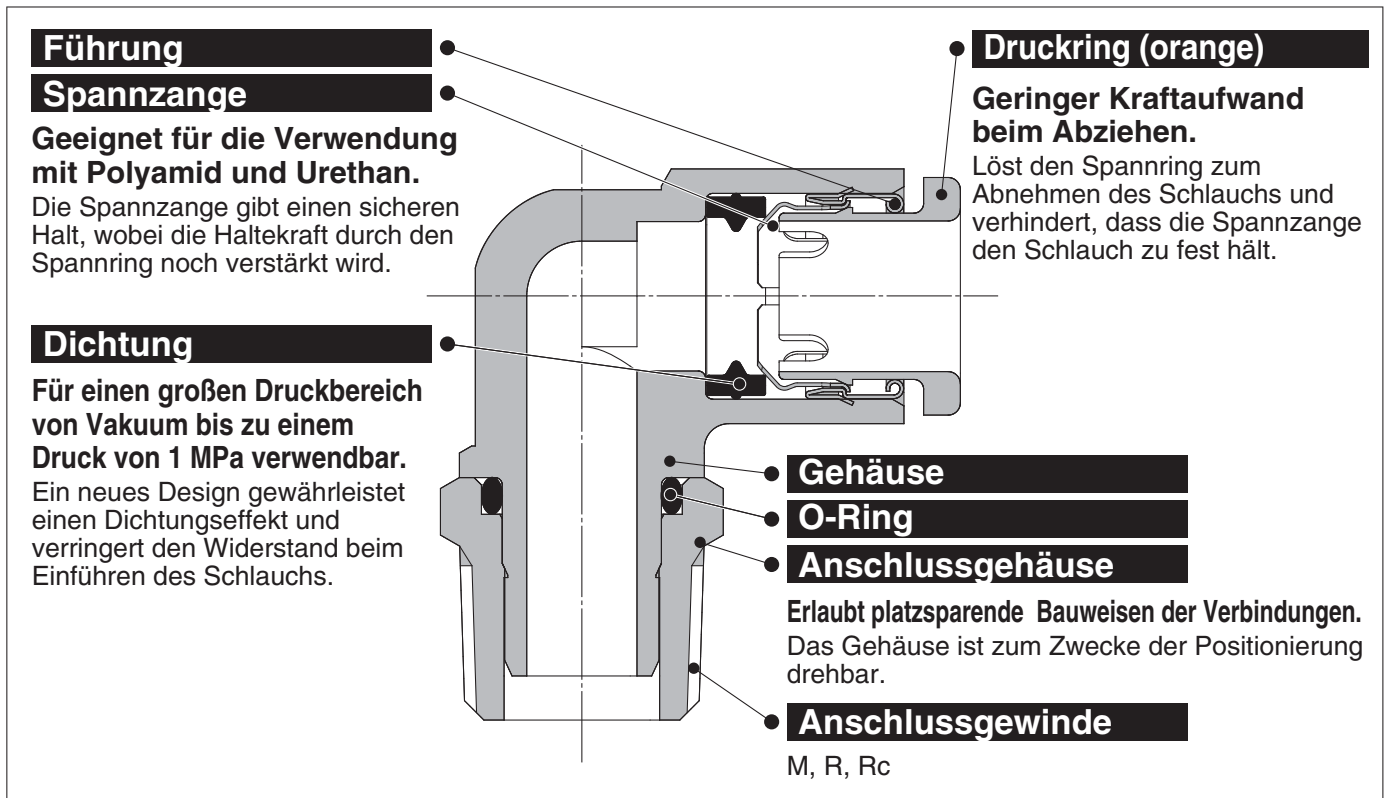
metrisch Uni

Zoll Uni

Steckverbindungen (Zoll)

verwendbarer Schlauch: Zoll, Anschlussgewinde: M, R, Rc

Serie KQ2



**Steckverbindung
Einsatz möglich bei
Vakuum bis -100 kPa**

verwendbarer Schlauch

| | |
|------------------|--|
| Schlauchmaterial | FEP, PFA, Polyamid, Soft Polyamid ^{Anm. 1)} , Polyurethan |
| Schlauch-Außen-Ø | ø1/8", ø3/16", ø1/4", ø5/16", ø3/8", ø1/2" |

Anm. 1) Bei Soft Polyamid-Schläuchen darf kein Wasser verwendet werden.

Technische Daten

| | | |
|--|--------------------|---|
| Medium | | Druckluft/Wasser ^{Anm. 2)} |
| Betriebsdruckbereich ^{Anm. 3)} | | -100 kPa bis 1 MPa |
| Prüfdruck | | 3 MPa |
| Umgebungs- und Medientemperatur | | -5 bis 60°C, Wasser: 0 bis 40°C (kein Gefrieren) |
| Gewinde | Gewindeteil | JIS B0203 (konisches Rohrgewinde) JIS B0205 (metrisches Normalgewinde) |
| | Mutter | JIS B0205 (metrisches Feingewinde) |
| Gewindeabdichtung (Gewindeteil) | | beschichtet |



Anm. 2) Druckspitzen müssen kleiner sein als der max. Betriebsdruck.

Anm. 3) Die Steckverbindungen nicht zum Leckagetest oder zur Aufrechterhaltung von Vakuum verwenden, da keine absolute Dichtheit garantiert wird.

Material der Bauteile

| | |
|------------------|---|
| Gehäuse | C3604, PBT, PP, rostfreier Stahl 303 |
| Anschlussgehäuse | C3604 (Gewindeteil), rostfreier Stahl 303 (Gewindeteil) |
| Spannzange | rostfreier Stahl 304 |
| Führung | rostfreier Stahl 304 |
| Druckring | POM |
| Dichtung, O-Ring | NBR |
| Dichtung | rostfreier Stahl 304, NBR |



Bestellschlüssel

Mit Gewinde

KQ2 H 05 - 01 A S

Steckverbindungen •

Modell •

| Symbol | Modell |
|----------|--|
| H | gerade Steckverschraubung |
| L | Einschraubwinkel |
| T | T-Steckverschraubung |
| W | Einschraubwinkel hoch |
| Y | T-Steckverschraubung |
| U | Steckverschraubung |
| E | Schott-Steckverbindung gerade Schott-Steckverschraubung |

verwendbarer Schlauch-Außen-Ø •

| Symbol | Größe |
|-----------|--------|
| 01 | ø1/8" |
| 05 | ø3/16" |
| 07 | ø1/4" |
| 09 | ø5/16" |
| 11 | ø3/8" |
| 13 | ø1/2" |

• Außengewindedichtung

| Symbol | Dichtungsmethode |
|----------|------------------------|
| — | ohne Gewindeabdichtung |
| S | Gewindeabdichtung |

• Gewindematerial/Oberflächenbehandlung

| Symbol | Gewindematerial/Oberflächenbehandlung |
|---|---------------------------------------|
| A | Messing |
| N ^{Anm. 1)} | Messing + chemisch vernickelt |
| Schott-Steckverschraubung M ^{Anm. 2)} | nur für "Schott-Steckverbindung" |

Anm. 1) Bezüglich Verfügbarkeit, siehe unter "Abmessungen" des jeweiligen Modells.

Anm. 2) □/A, N

• Anschlussgröße

| Symbol | Größe |
|------------|---------------------|
| M5 | M5 x 0.8 |
| 01 | 1/8 |
| 02 | 1/4 |
| 03 | 3/8 |
| 04 | 1/2 |
| 00* | gleicher Schlauch-Ø |

* Nur für "Schott-Steckverschraubung".

Ersatzteile

Bestellen Sie die Dichtung für das M5-Gewinde mit der unten genannten Bestell-Nr.
Dichtung für M5-Gewinde: M-5G2

metrisch M, R, Rc

Zoll UNF, NPT

Zoll M, R, Rc

metrisch Uni

Zoll Uni

Steckverbindungen (Zoll)

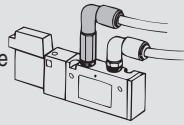
Variantenübersicht

**Einschraubwinkel
hoch 360° schwenkbar**
KQ2W

S. 61



Grundsätzlich wird es zusammen mit einem Einschraubwinkel verwendet. Für Anschlüsse übereinander liegender Schläuche auf verschiedenen Ebenen.

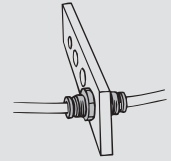


**Schott-
Steckverbindung**
KQ2E

S. 62



Schottverbindung für Wanddurchgang.

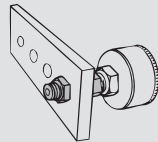


**gerade Schott-
Steckverschraubung**
KQ2E

S. 62



Zur Verbindung eines Schlauchs und eines Außengewindes durch ein Panel, etc.



**gerade
Steckverschraubung**
KQ2H

S. 60



Zum Anschließen eines Innengewindes. Geläufigste Ausführung.

T-Steckverschraubung
KQ2T

S. 61



Zur Verzweigung eines Innengewindes in beide 90°-Richtungen.

Y-Steckverschraubung
KQ2U

S. 62



Zur Verzweigung eines Innengewindes.

**Einschraubwinkel,
360° schwenkbar**
KQ2L

S. 60



Für rechtwinkligen Anschluss an Innengewinde. Geläufigste Ausführung.

**T-Steckverschraubung,
360° schwenkbar**
KQ2Y

S. 61



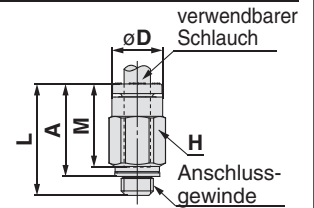
Zum Verzweigen eines Innengewindes im 90°-Winkel.

Abmessungen

gerade Steckverschraubung: KQ2H (Dichtring)



| verwendbarer Schlauch-Außen-Ø [Zoll] | Anschluss-gewinde M | Modell | H (Schlüsselweite) | øD | L | A | M | effektiver Querschnitt [mm ²] | | min. Anschluss-größe | Gewicht [g] |
|--------------------------------------|---------------------|------------|--------------------|-----|------|------|------|---|---------|----------------------|-------------|
| | | | | | | | | Polyamid | Urethan | | |
| ø1/8 | M5 x 0.8 | KQ2H01-M5A | 7 | 6.7 | 17.3 | 14.3 | 13.3 | 3.0 | 2.5 | 2.5 | 2.7 |
| ø3/16 | M5 x 0.8 | KQ2H05-M5A | 10 | 8.3 | 17.6 | 14.6 | 13.3 | 4.0 | 4.0 | 2.5 | 4.6 |
| ø1/4 | M5 x 0.8 | KQ2H07-M5A | 12 | 10 | 18.4 | 15.4 | 13.3 | 4.0 | 4.0 | 2.5 | 6.5 |

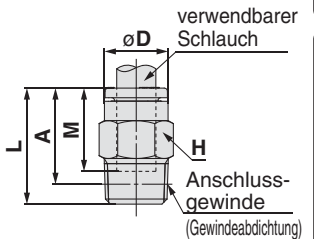


gerade Steckverschraubung: KQ2H (Gewindeabdichtung)



| verwendbarer Schlauch-Außen-Ø [Zoll] | Anschluss-gewinde R | Modell | H (Schlüsselweite) | øD | L | A* | M | effektiver Querschnitt [mm ²] | | min. Anschluss-größe | Gewicht [g] |
|--------------------------------------|---------------------|-------------|--------------------|------|------|------|------|---|---------|----------------------|-------------|
| | | | | | | | | Polyamid | Urethan | | |
| ø1/8 | 1/8 | KQ2H01-01AS | 10 | 6.7 | 14 | 10.9 | 13.3 | 3.4 | 2.9 | 2.5 | 6 |
| | 1/4 | KQ2H01-02AS | 14 | 6.7 | 16.7 | 12 | 13.3 | 3.4 | 2.9 | 2.5 | 15.3 |
| ø3/16 | 1/8 | KQ2H05-01AS | 10 | 8.35 | 17.9 | 14.8 | 13.3 | 7.8 | 6.5 | 3.5 | 6.4 |
| | 1/4 | KQ2H05-02AS | 14 | 8.35 | 16.7 | 12 | 13.3 | 7.8 | 6.5 | 3.5 | 13.9 |
| ø1/4 | 1/8 | KQ2H07-01AS | 12 | 10 | 18.2 | 15.1 | 13.3 | 13.5 | 11.5 | 4.6 | 7.1 |
| | 1/4 | KQ2H07-02AS | 14 | 10 | 16.7 | 12 | 13.3 | 13.5 | 11.5 | 4.6 | 12.1 |
| | 3/8 | KQ2H07-03AS | 17 | 10 | 18.1 | 13 | 13.3 | 13.5 | 11.5 | 4.6 | 24 |
| ø5/16 | 1/8 | KQ2H09-01AS | 14 | 12.2 | 22.5 | 19.4 | 14.2 | 26.1 | 18 | 6 | 11.9 |
| | 1/4 | KQ2H09-02AS | 14 | 12.2 | 22 | 17.3 | 14.2 | 26.1 | 18 | 6 | 13.9 |
| | 3/8 | KQ2H09-03AS | 17 | 12.2 | 18.1 | 13 | 14.2 | 26.1 | 18 | 6 | 21 |
| ø3/8 | 1/4 | KQ2H11-02AS | 17 | 14.1 | 26.9 | 22.2 | 15.6 | 35.3 | 29.1 | 7 | 22.5 |
| | 3/8 | KQ2H11-03AS | 17 | 14.1 | 23.2 | 18.1 | 15.6 | 35.3 | 29.1 | 7 | 22.9 |
| | 1/2 | KQ2H11-04AS | 22 | 14.1 | 22.3 | 15.9 | 15.6 | 35.3 | 29.1 | 7 | 45.9 |
| ø1/2 | 1/4 | KQ2H13-02AS | 19 | 17.9 | 28.7 | 24 | 17 | 58.5 | 51.7 | 9 | 23.3 |
| | 3/8 | KQ2H13-03AS | 19 | 17.9 | 27.2 | 22.1 | 17 | 66.0 | 51.7 | 9.6 | 26.2 |
| | 1/2 | KQ2H13-04AS | 22 | 17.9 | 22.3 | 15.9 | 17 | 66.0 | 51.7 | 9.6 | 35.4 |

* Referenzabmessungen nach Einbau des R-Gewindes

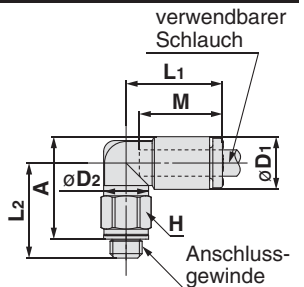


Einschraubwinkel, 360° schwenkbar: KQ2L (Dichtring)



| verwendbarer Schlauch-Außen-Ø [Zoll] | Anschluss-gewinde M | Modell | H (Schlüsselweite) | Anm.) øD1 | øD2 | L1 | L2 | A | M | effektiver Querschnitt [mm ²] | | min. Anschluss-größe | Gewicht [g] |
|--------------------------------------|---------------------|------------|--------------------|-----------|-----|------|------|------|------|---|---------|----------------------|-------------|
| | | | | | | | | | | Polyamid | Urethan | | |
| ø1/8 | M5 x 0.8 | KQ2L01-M5A | 7 | 7.1 | 7 | 15.3 | 14.3 | 14.9 | 13.3 | 2.6 | 2.2 | 2.5 | 3.1 |
| ø1/4 | M5 x 0.8 | KQ2L07-M5A | 7 | 11.1 | 7 | 15.4 | 16.1 | 18.7 | 13.3 | 3.5 | 3.5 | 2.5 | 3.6 |

Anm.) øD1 ist der max. Durchmesser.



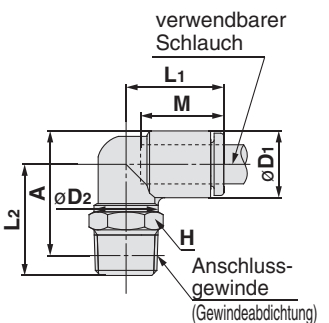
Einschraubwinkel, 360° schwenkbar: KQ2L (Gewindeabdichtung)



| verwendbarer Schlauch-Außen-Ø [Zoll] | Anschluss-gewinde R | Modell | H (Schlüsselweite) | Anm.) øD1 | øD2 | L1 | L2 | A* | M | effektiver Querschnitt [mm ²] | | min. Anschluss-größe | Gewicht [g] |
|--------------------------------------|---------------------|-------------|--------------------|-----------|-----|------|------|------|------|---|---------|----------------------|-------------|
| | | | | | | | | | | Polyamid | Urethan | | |
| ø3/16 | 1/8 | KQ2L05-01AS | 10 | 9.1 | 10 | 15 | 16.7 | 18.2 | 13.3 | 6.8 | 5.6 | 3.5 | 5 |
| | 1/4 | KQ2L05-02AS | 14 | 9.1 | 10 | 15 | 22.2 | 22.1 | 13.3 | 6.8 | 5.6 | 3.5 | 14.5 |
| ø1/4 | 1/8 | KQ2L07-01AS | 10 | 11.1 | 10 | 15.6 | 17.7 | 20.2 | 13.3 | 11.3 | 10 | 4.5 | 5.3 |
| | 1/4 | KQ2L07-02AS | 14 | 11.1 | 10 | 15.6 | 23.2 | 24.1 | 13.3 | 11.3 | 10 | 4.5 | 14.8 |
| | 3/8 | KQ2L07-03AS | 17 | 11.1 | 10 | 15.6 | 24.5 | 25.0 | 13.3 | 11.3 | 10 | 4.5 | 26.5 |
| ø5/16 | 1/8 | KQ2L09-01AS | 10 | 13.2 | 10 | 16.4 | 18.7 | 22.2 | 14.2 | 11.4 | 11.4 | 4.5 | 6.1 |
| | 1/4 | KQ2L09-02AS | 14 | 13.2 | 12 | 17.2 | 25.4 | 27.3 | 14.2 | 21.6 | 14.9 | 6 | 17.7 |
| | 3/8 | KQ2L09-03AS | 17 | 13.2 | 12 | 17.2 | 25.5 | 27.0 | 14.2 | 21.6 | 14.9 | 6 | 24.7 |
| ø3/8 | 1/4 | KQ2L11-02AS | 17 | 15.4 | 17 | 19.3 | 28.5 | 31.5 | 15.6 | 28.8 | 23.8 | 7 | 21.5 |
| | 3/8 | KQ2L11-03AS | 17 | 15.4 | 17 | 19.3 | 29.4 | 32.0 | 15.6 | 28.8 | 23.8 | 7 | 22 |
| | 1/2 | KQ2L11-04AS | 22 | 15.4 | 17 | 19.3 | 33.4 | 34.7 | 15.6 | 28.8 | 23.8 | 7 | 44.4 |
| ø1/2 | 1/4 | KQ2L13-02AS | 17 | 19.3 | 17 | 21.5 | 30.4 | 35.3 | 17 | 50.3 | 44.4 | 9 | 23.8 |
| | 3/8 | KQ2L13-03AS | 17 | 19.3 | 17 | 21.8 | 28.5 | 33.0 | 17 | 56.7 | 44.4 | 9.5 | 23.2 |
| | 1/2 | KQ2L13-04AS | 22 | 19.3 | 17 | 21.8 | 30.5 | 33.7 | 17 | 56.7 | 44.4 | 9.5 | 44.6 |

* Referenzabmessungen nach Einbau des R-Gewindes

Anm.) øD1 ist der max. Durchmesser.



metrisch M, R, Rc

Zoll UNF, NPT

Zoll M, R, Rc

metrisch Uni

Zoll Uni

Serie KQ2

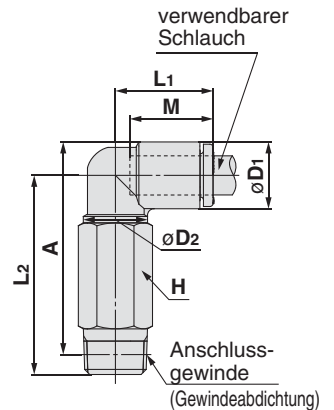
verwendbarer Schlauch: Zoll, Anschlussgewinde: M, R, Rc

Abmessungen

Einschraubwinkel hoch 360° schwenkbar: KQ2W (Gewindeabdichtung)



| verwendbarer Schlauch-Außen-Ø [Zoll] | Anschlussgewinde R | Modell | H [Schlüsselweite] | Anm.) ØD1 | ØD2 | L1 | L2 | A* | M | effektiver Querschnitt [mm²] | | min. Anschlussgröße | Gewicht [g] |
|--------------------------------------|--------------------|-------------|--------------------|-----------|-----|------|------|------|------|------------------------------|---------|---------------------|-------------|
| | | | | | | | | | | Polyamid | Urethan | | |
| ø3/16 | 1/8 | KQ2W05-01AS | 10 | 9.1 | 10 | 15 | 30.4 | 31.8 | 13.3 | 6.8 | 5.6 | 3.5 | 11.2 |
| | 1/4 | KQ2W05-02AS | 14 | 9.1 | 10 | 15 | 33.8 | 33.7 | 13.3 | 6.8 | 5.6 | 3.5 | 27.7 |
| ø1/4 | 1/8 | KQ2W07-01AS | 10 | 11.1 | 10 | 15.6 | 31.4 | 33.8 | 13.3 | 11.6 | 10.0 | 4.5 | 11.5 |
| | 1/4 | KQ2W07-02AS | 14 | 11.1 | 10 | 15.6 | 34.8 | 35.7 | 13.3 | 11.6 | 10.0 | 4.5 | 28 |
| | 3/8 | KQ2W07-03AS | 17 | 11.1 | 10 | 15.6 | 36.1 | 36.6 | 13.3 | 11.6 | 10.0 | 4.5 | 47.4 |
| ø5/16 | 1/8 | KQ2W09-01AS | 10 | 13.2 | 10 | 16.4 | 32.4 | 35.9 | 14.2 | 11.6 | 11.6 | 4.5 | 12.2 |
| | 1/4 | KQ2W09-02AS | 14 | 13.2 | 12 | 17.2 | 39.1 | 41 | 14.2 | 21.5 | 14.9 | 6 | 40 |
| ø3/8 | 3/8 | KQ2W09-03AS | 17 | 13.2 | 12 | 17.2 | 39.2 | 40.7 | 14.2 | 21.5 | 14.9 | 6 | 47 |
| | 1/4 | KQ2W11-02AS | 17 | 15.4 | 17 | 19.3 | 52.7 | 55.7 | 15.6 | 28.8 | 23.8 | 7 | 58.8 |
| ø1/2 | 3/8 | KQ2W11-03AS | 17 | 15.4 | 17 | 19.3 | 48.3 | 50.9 | 15.6 | 28.8 | 23.8 | 7 | 51.1 |
| | 1/2 | KQ2W11-04AS | 22 | 15.4 | 17 | 19.3 | 52.3 | 53.6 | 15.6 | 28.8 | 23.8 | 7 | 91.8 |
| ø1/2 | 1/4 | KQ2W13-02AS | 17 | 19.3 | 17 | 21.5 | 54.6 | 59.6 | 17 | 56.7 | 44.4 | 9 | 61 |
| | 3/8 | KQ2W13-03AS | 17 | 19.3 | 17 | 21.8 | 48.2 | 52.8 | 17 | 56.7 | 44.4 | 9.5 | 48.4 |
| | 1/2 | KQ2W13-04AS | 22 | 19.3 | 17 | 21.8 | 50.2 | 53.5 | 17 | 56.7 | 44.4 | 9.5 | 92.3 |

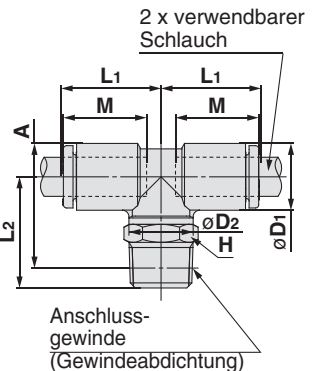


* Referenzabmessungen nach Einbau des R-Gewindes
Anm.) ØD1 ist der max. Durchmesser.

T-Steckverschraubung: KQ2T (Gewindeabdichtung)



| verwendbarer Schlauch-Außen-Ø [Zoll] | Anschlussgewinde R | Modell | H [Schlüsselweite] | Anm.) ØD1 | ØD2 | L1 | L2 | A* | M | effektiver Querschnitt [mm²] | | min. Anschlussgröße | Gewicht [g] |
|--------------------------------------|--------------------|-------------|--------------------|-----------|-----|------|------|------|------|------------------------------|---------|---------------------|-------------|
| | | | | | | | | | | Polyamid | Urethan | | |
| ø3/16 | 1/8 | KQ2T05-01AS | 10 | 9.1 | 10 | 15 | 16.7 | 18.1 | 13.3 | 8.4 | 7.0 | 3.5 | 5.8 |
| | 1/4 | KQ2T05-02AS | 14 | 9.1 | 10 | 15 | 22.2 | 22 | 13.3 | 8.4 | 7.0 | 3.5 | 15.3 |
| ø1/4 | 1/8 | KQ2T07-01AS | 10 | 11.1 | 10 | 15.6 | 17.7 | 20.1 | 13.3 | 14.4 | 12.4 | 4.5 | 6.5 |
| | 1/4 | KQ2T07-02AS | 14 | 11.1 | 10 | 15.6 | 23.2 | 24 | 13.3 | 14.4 | 12.4 | 4.5 | 16 |
| | 3/8 | KQ2T07-03AS | 17 | 11.1 | 10 | 15.6 | 24.5 | 24.9 | 13.3 | 14.4 | 12.4 | 4.5 | 27.7 |
| ø5/16 | 1/8 | KQ2T09-01AS | 10 | 13.2 | 10 | 16.4 | 18.7 | 22.2 | 14.2 | 14.4 | 14.4 | 4.5 | 7.9 |
| | 1/4 | KQ2T09-02AS | 14 | 13.2 | 12 | 17.2 | 25.4 | 27.3 | 14.2 | 26.3 | 18.2 | 6 | 19.4 |
| ø3/8 | 3/8 | KQ2T09-03AS | 17 | 13.2 | 12 | 17.2 | 25.5 | 27 | 14.2 | 26.3 | 18.2 | 6 | 26.5 |
| | 1/4 | KQ2T11-02AS | 17 | 15.4 | 17 | 19.3 | 28.4 | 31.4 | 15.6 | 28.8 | 23.8 | 7 | 23.9 |
| ø1/2 | 3/8 | KQ2T11-03AS | 17 | 15.4 | 17 | 19.3 | 29.3 | 31.9 | 15.6 | 28.8 | 23.8 | 7 | 24.4 |
| | 1/2 | KQ2T11-04AS | 22 | 15.4 | 17 | 19.3 | 33.3 | 34.6 | 15.6 | 28.8 | 23.8 | 7 | 46.9 |
| ø1/2 | 1/4 | KQ2T13-02AS | 17 | 19.3 | 17 | 21.5 | 30.3 | 35.3 | 17 | 57.3 | 50.6 | 9 | 27.9 |
| | 3/8 | KQ2T13-03AS | 17 | 19.3 | 17 | 21.8 | 28.4 | 33 | 17 | 63.8 | 50.6 | 9.5 | 27.4 |
| | 1/2 | KQ2T13-04AS | 22 | 19.3 | 17 | 21.8 | 30.4 | 33.7 | 17 | 63.8 | 50.6 | 9.5 | 48.8 |

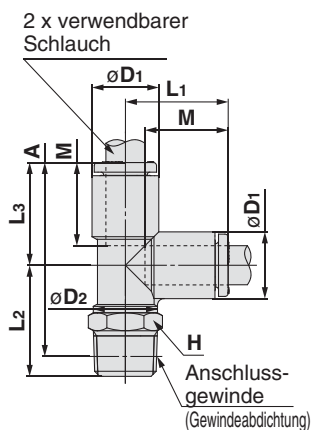


* Referenzabmessungen nach Einbau des Gewindes
Anm.) ØD1 ist der max. Durchmesser.

T-Steckverschraubung, 360° schwenkbar: KQ2Y (Gewindeabdichtung)



| verwendbarer Schlauch-Außen-Ø [Zoll] | Anschlussgewinde R | Modell | H [Schlüsselweite] | Anm.) ØD1 | ØD2 | L1 | L2 | L3 | A* | M | effektiver Querschnitt [mm²] | | min. Anschlussgröße | Gewicht [g] |
|--------------------------------------|--------------------|-------------|--------------------|-----------|-----|------|------|------|------|------|------------------------------|---------|---------------------|-------------|
| | | | | | | | | | | | Polyamid | Urethan | | |
| ø3/16 | 1/8 | KQ2Y05-01AS | 10 | 9.1 | 10 | 15.7 | 16.7 | 15.7 | 29.3 | 13.3 | 8.4 | 7.0 | 3.5 | 5.9 |
| | 1/4 | KQ2Y05-02AS | 14 | 9.1 | 10 | 15.7 | 22.2 | 15.7 | 33.2 | 13.3 | 8.4 | 7.0 | 3.5 | 15.4 |
| ø1/4 | 1/8 | KQ2Y07-01AS | 10 | 11.1 | 10 | 16.5 | 17.7 | 16.5 | 31.1 | 13.3 | 14.0 | 12.4 | 4.5 | 6.5 |
| | 1/4 | KQ2Y07-02AS | 14 | 11.1 | 10 | 16.5 | 23.2 | 16.5 | 35 | 13.3 | 14.0 | 12.4 | 4.5 | 16 |
| | 3/8 | KQ2Y07-03AS | 17 | 11.1 | 10 | 16.5 | 24.5 | 16.5 | 35.9 | 13.3 | 14.0 | 12.4 | 4.5 | 27.7 |
| ø5/16 | 1/8 | KQ2Y09-01AS | 10 | 13.2 | 10 | 18.2 | 18.7 | 18.2 | 33.8 | 14.2 | 14.0 | 14.0 | 4.5 | 8 |
| | 1/4 | KQ2Y09-02AS | 14 | 13.2 | 12 | 18.2 | 25.4 | 18.2 | 38.9 | 14.2 | 26.3 | 18.3 | 6 | 19.5 |
| ø3/8 | 3/8 | KQ2Y09-03AS | 17 | 13.2 | 12 | 18.2 | 25.5 | 18.2 | 38.6 | 14.2 | 26.3 | 18.3 | 6 | 26.5 |
| | 1/4 | KQ2Y11-02AS | 17 | 15.4 | 17 | 20.4 | 28.4 | 20.4 | 44.1 | 15.6 | 28.8 | 23.8 | 7 | 24.1 |
| ø1/2 | 3/8 | KQ2Y11-03AS | 17 | 15.4 | 17 | 20.4 | 29.3 | 20.4 | 44.6 | 15.6 | 28.8 | 23.8 | 7 | 24.5 |
| | 1/2 | KQ2Y11-04AS | 22 | 15.4 | 17 | 20.4 | 33.3 | 20.4 | 47.3 | 15.6 | 28.8 | 23.8 | 7 | 47 |
| ø1/2 | 1/4 | KQ2Y13-02AS | 17 | 19.3 | 17 | 23.4 | 30.3 | 23.4 | 49 | 17 | 57.3 | 50.6 | 9 | 28.3 |
| | 3/8 | KQ2Y13-03AS | 17 | 19.3 | 17 | 23.4 | 28.4 | 23.4 | 46.7 | 17 | 64.6 | 50.6 | 9.5 | 27.6 |
| | 1/2 | KQ2Y13-04AS | 22 | 19.3 | 17 | 23.4 | 30.4 | 23.4 | 47.4 | 17 | 64.6 | 50.6 | 9.5 | 49 |



* Referenzabmessungen nach Einbau des R-Gewindes
Anm.) ØD1 ist der max. Durchmesser.

Steckverbindungen (Zoll) Serie KQ2

verwendbarer Schlauch: Zoll, Anschlussgewinde: M, R, Rc

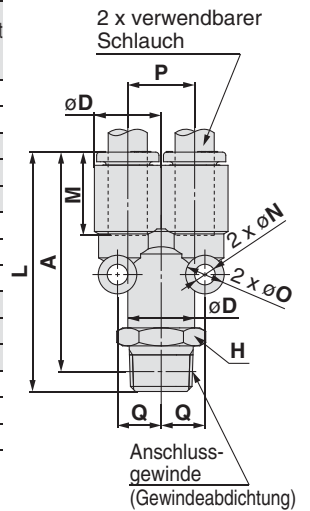
Abmessungen

Y-Steckverschraubung: KQ2U (Gewindeabdichtung)



| verwendbarer Schlauch-Außen-Ø (Zoll) | Anschlussgewinde R | Modell | H (Schlüsselweite) | Anm.) ØD | L | P | A* | M | Q | øO | øN | effektiver Querschnitt [mm²] | | min. Anschlussgröße | Gewicht [g] |
|--------------------------------------|--------------------|-------------|--------------------|----------|------|------|------|------|------|----|-----|------------------------------|---------|---------------------|-------------|
| | | | | | | | | | | | | Polyamid | Urethan | | |
| ø3/16 | 1/8 | KQ2U05-01AS | 12 | 9.1 | 37.1 | 9.1 | 34 | 13.3 | 6.2 | 6 | 3.2 | 8.4 | 7.0 | 3.5 | 10.3 |
| | 1/4 | KQ2U05-02AS | 14 | 9.1 | 41.5 | 9.1 | 36.8 | 13.3 | 6.2 | 6 | 3.2 | 8.4 | 7.0 | 3.5 | 19.5 |
| ø1/4 | 1/8 | KQ2U07-01AS | 12 | 11.1 | 37.8 | 11.1 | 34.7 | 13.3 | 7.6 | 8 | 4 | 14.4 | 12.4 | 4.6 | 11.3 |
| | 1/4 | KQ2U07-02AS | 14 | 11.1 | 42.2 | 11.1 | 37.5 | 13.3 | 7.6 | 8 | 4 | 14.4 | 12.4 | 4.6 | 20.1 |
| | 3/8 | KQ2U07-03AS | 17 | 11.1 | 43.6 | 11.1 | 38.5 | 13.3 | 7.6 | 8 | 4 | 14.4 | 12.4 | 4.6 | 32 |
| ø5/16 | 1/8 | KQ2U09-01AS | 14 | 13.2 | 40.7 | 13.2 | 37.6 | 14.2 | 8.7 | 8 | 4.2 | 26.3 | 18.3 | 6 | 15.8 |
| | 1/4 | KQ2U09-02AS | 14 | 13.2 | 45.1 | 13.2 | 40.4 | 14.2 | 8.7 | 8 | 4.2 | 26.3 | 18.3 | 6 | 20.9 |
| ø3/8 | 3/8 | KQ2U09-03AS | 17 | 13.2 | 46.5 | 13.2 | 41.4 | 14.2 | 8.7 | 8 | 4.2 | 26.3 | 18.3 | 6 | 32.7 |
| | 1/4 | KQ2U11-02AS | 17 | 15.4 | 48.6 | 15.4 | 43.9 | 15.6 | 9.9 | 8 | 4.2 | 28.8 | 23.8 | 7 | 24.5 |
| ø1/2 | 3/8 | KQ2U11-03AS | 17 | 15.4 | 50 | 15.4 | 44.9 | 15.6 | 9.9 | 8 | 4.2 | 28.8 | 23.8 | 7 | 33.5 |
| | 1/2 | KQ2U11-04AS | 22 | 15.4 | 54.2 | 15.4 | 47.8 | 15.6 | 9.9 | 8 | 4.2 | 28.8 | 23.8 | 7 | 61.6 |
| ø1/2 | 1/4 | KQ2U13-02AS | 21 | 19.3 | 53.4 | 19.3 | 48.7 | 17 | 11.8 | 8 | 4.2 | 57.3 | 50.6 | 9 | 40.4 |
| | 3/8 | KQ2U13-03AS | 21 | 19.3 | 54.8 | 19.3 | 49.7 | 17 | 11.8 | 8 | 4.2 | 64.6 | 50.6 | 9.6 | 43.9 |
| | 1/2 | KQ2U13-04AS | 22 | 19.3 | 59 | 19.3 | 52.6 | 17 | 11.8 | 8 | 4.2 | 64.6 | 50.6 | 9.6 | 61 |

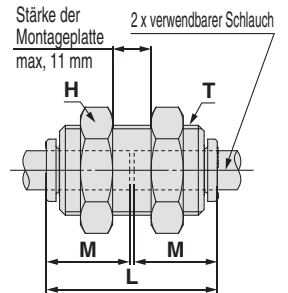
* Referenzabmessungen nach Einbau des R-Gewindes
Anm.) øD ist der max. Durchmesser.



Schott-Steckverbindung: KQ2E



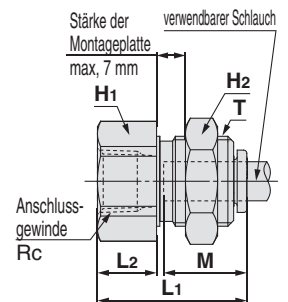
| verwendbarer Schlauch-Außen-Ø (Zoll) | Modell | T (M) | H (Schlüsselweite) | L | Montagebohrung | M | effektiver Querschnitt [mm²] | | min. Anschlussgröße | Gewicht [g] |
|--------------------------------------|-------------|---------|--------------------|------|----------------|------|------------------------------|---------|---------------------|-------------|
| | | | | | | | Polyamid | Urethan | | |
| ø3/16 | KQ2E05-00MA | M14 x 1 | 17 | 27.3 | 15 | 13.3 | 7.8 | 6.5 | 3.5 | 30.5 |
| ø1/4 | KQ2E07-00MA | M14 x 1 | 17 | 27.3 | 15 | 13.3 | 13.5 | 11.5 | 4.6 | 27.2 |
| ø5/16 | KQ2E09-00MA | M16 x 1 | 19 | 29.1 | 17 | 14.2 | 26.1 | 18 | 6 | 34 |
| ø3/8 | KQ2E11-00MA | M20 x 1 | 24 | 31.9 | 21 | 15.6 | 35.3 | 29.1 | 7 | 66.1 |
| ø1/2 | KQ2E13-00MA | M22 x 1 | 27 | 34.7 | 21 | 17 | 66.0 | 51.7 | 9.6 | 59.9 |



gerade Schott-Steckverschraubung: KQ2E



| verwendbarer Schlauch-Außen-Ø (Zoll) | Anschlussgewinde Rc | Modell | T (M) | H1 (Schlüsselweite) | H2 (Schlüsselweite) | L1 | L2 | Montagebohrung | M | effektiver Querschnitt [mm²] | | min. Anschlussgröße | Gewicht [g] |
|--------------------------------------|---------------------|------------|---------|---------------------|---------------------|------|------|----------------|------|------------------------------|---------|---------------------|-------------|
| | | | | | | | | | | Polyamid | Urethan | | |
| ø3/16 | 1/8 | KQ2E05-01A | M14 x 1 | 17 | 17 | 23.9 | 9.5 | 15 | 13.3 | 7.8 | 6.5 | 3.5 | 30.8 |
| ø1/4 | 1/4 | KQ2E07-02A | M14 x 1 | 17 | 17 | 28.4 | 14 | 15 | 13.3 | 13.5 | 11.5 | 4.6 | 32 |
| ø5/16 | 3/8 | KQ2E09-03A | M16 x 1 | 19 | 19 | 31.7 | 14.3 | 17 | 14.2 | 26.1 | 18 | 6 | 59.2 |
| ø3/8 | 3/8 | KQ2E11-03A | M20 x 1 | 22 | 24 | 31.5 | 12.1 | 21 | 15.6 | 35.3 | 29.1 | 7 | 62.7 |
| ø1/2 | 3/8 | KQ2E13-03A | M22 x 1 | 24 | 27 | 32.1 | 11.7 | 23 | 17 | 66.0 | 51.7 | 9.6 | 66.7 |
| | 1/2 | KQ2E13-04A | M22 x 1 | 24 | 27 | 37.7 | 17.3 | 23 | 17 | 66.0 | 51.7 | 9.6 | 70.6 |



metrisch M, R, Rc

Zoll UNF, NPT

Zoll M, R, Rc

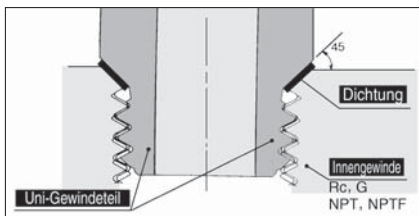
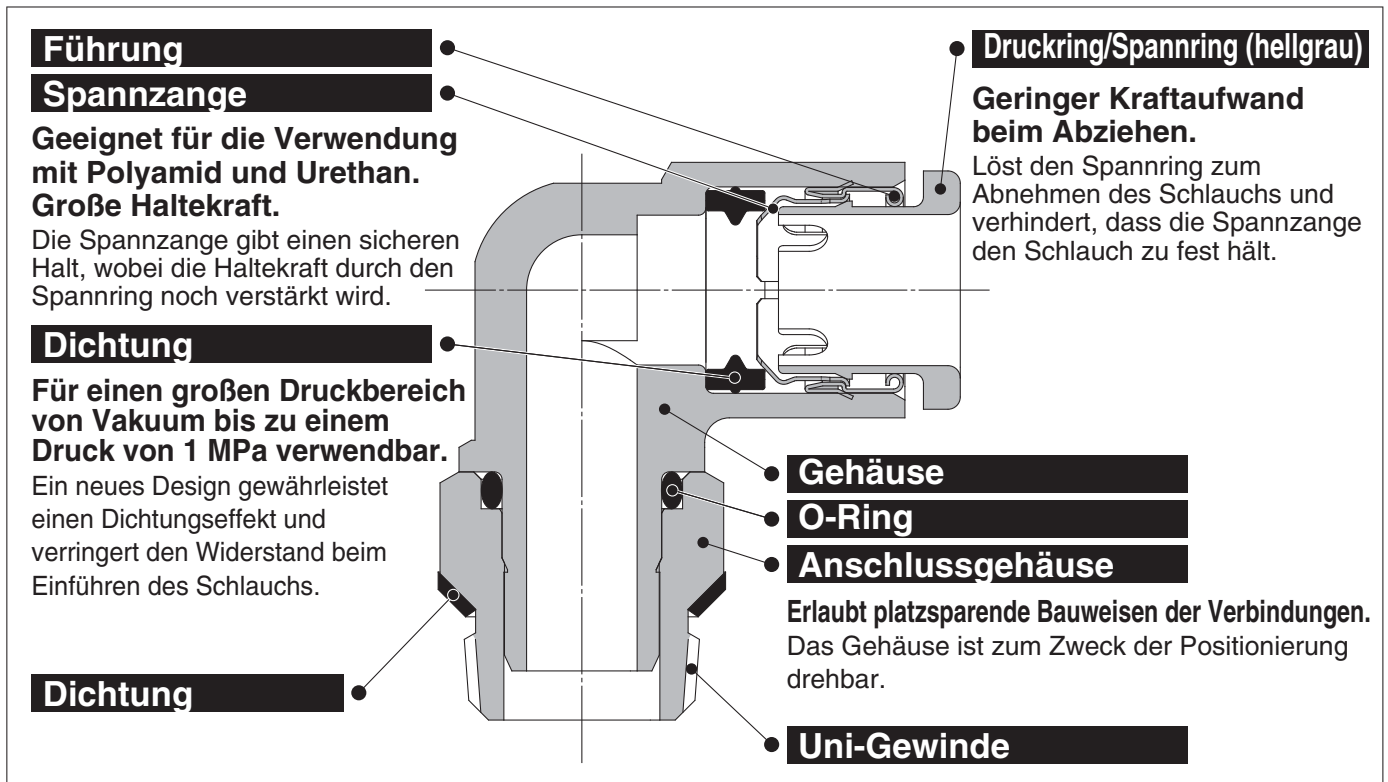
metrisch Uni

Zoll Uni

Steckverbindungen (metrisch) mit Uni-Gewinde

verwendbarer Schlauch: metrisch, Anschlussgewinde: Rc, G, NPT, NPTF

Serie KQ2



Form des Uni-Gewindes

Eine beidseitig mit NBR beschichtete Dichtung aus rostfreiem Stahl auf dem Innengewinde bietet eine perfekte Dichtkonstruktion, unabhängig von den unterschiedlichen Gewindedurchmessern, die sich aufgrund von verschiedenen Innengewindearten, Toleranzschwankungen oder der Größe der Fase ergeben. (Gilt für alle Innengewinde mit Standard-Fase.)

Für Verwendung mit Rc, G, NPT und NPTF wurde eine spezielle Gewindekonstruktion als Uni-Gewinde entwickelt.

Die Dichtmethode sorgt für eine drastische Verringerung des Arbeitsaufwands beim Einschrauben.

verwendbarer Schlauch

| | |
|------------------|--|
| Schlauchmaterial | FEP, PFA, Polyamid, Soft Polyamid ^{Anm. 1)} , Polyurethan |
| Schlauch-Außen-Ø | ø4, ø6, ø8, ø10, ø12, ø16 |

Anm. 1) Bei Soft Polyamid-Schläuchen darf kein Wasser verwendet werden.

Technische Daten

| | |
|--|--|
| Medium | Druckluft/Wasser ^{Anm. 2)} |
| Betriebsdruckbereich ^{Anm. 3)} | -100 kPa bis 1 MPa |
| Prüfdruck | 3 MPa |
| Umgebungs- und Medientemperatur | -5 bis 60°C, Wasser: 0 bis 40°C (kein Gefrieren) |



Anm. 2) Druckspitzen müssen kleiner sein als der max. Betriebsdruck.

Anm. 3) Die Steckverbindungen nicht zum Leckagetest oder zur Aufrechterhaltung von Vakuum verwenden, da keine absolute Dichtheit garantiert wird.

Material der Bauteile

| | |
|------------------|---------------------------|
| Gehäuse | C3604, PBT |
| Anschlussgehäuse | C3604 (Gewindeteil) |
| Spannzange | rostfreier Stahl 304 |
| Führung | rostfreier Stahl 304 |
| Druckring | POM |
| Dichtung, O-Ring | NBR |
| Dichtung | rostfreier Stahl 304, NBR |



Bestellschlüssel

Mit Gewinde

KQ2 H 06 - U01 A

Steckverbindungen

Modell

| Symbol | Modell |
|--------|--|
| H | gerade Steckverschraubung |
| S | gerade Steckverschraubung mit Innensechskant |
| L | Einschraubwinkel |
| K | Einschraubwinkel 45° |
| V | Einschraubwinkel |
| T | T-Steckverschraubung |
| W | Einschraubwinkel hoch |
| Y | T-Steckverschraubung |
| U | Y-Steckverschraubung |

verwendbarer Schlauch-Außen-Ø

| Symbol | Größe |
|--------|-------|
| 04 | ø4 |
| 06 | ø6 |
| 08 | ø8 |
| 10 | ø10 |
| 12 | ø12 |
| 16 | ø16 |

Gewindematerial/Oberflächenbehandlung

| Symbol | Gewindematerial/Oberflächenbehandlung |
|--------|---------------------------------------|
| A | Messing |

Anschlussgröße

| Symbol | Größe |
|--------|---------|
| U01 | Uni 1/8 |
| U02 | Uni 1/4 |
| U03 | Uni 3/8 |
| U04 | Uni 1/2 |

Ersatzteile

Bestellschlüssel Dichtung

KQG - U01

Dichtung mit Uni-Gewinde Steckverbindungen

verwendbare Anschlussgröße

| Symbol | Größe |
|--------|---------|
| U01 | Uni 1/8 |
| U02 | Uni 1/4 |
| U03 | Uni 3/8 |
| U04 | Uni 1/2 |

metrisch M, R, Rc

Zoll UNF, NPT

Zoll M, R, Rc

metrisch Uni

Zoll Uni

Steckverbindungen (metrisch) mit Uni-Gewinde

Variantenübersicht

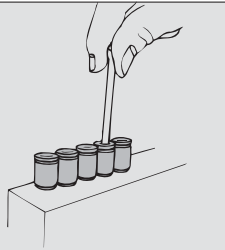
gerade Steckverschraubung mit Innensechskant

KQ2S

S. 66



Anschluss mit Innensechskant ermöglicht den Anschluss mittels eines Inbusschlüssels bei engen Platzverhältnissen.



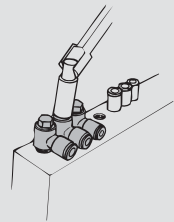
Einschraubwinkel, 360° schwenkbar

KQ2V

S. 67



Sechskantkopf ermöglicht das platzsparende Einschrauben durch Verwendung von Sechskantschlüsseln.



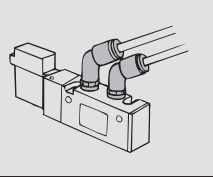
Einschraubwinkel, 45°, 360° schwenkbar

KQ2K

S. 67



Zum Anschließen eines Innengewindes im 45°-Winkel. Ausführung zwischen gerader Steckverschraubung und Einschraubwinkel.



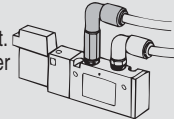
Einschraubwinkel hoch 360° schwenkbar

KQ2W

S. 67



Grundsätzlich wird es zusammen mit einem Einschraubwinkel verwendet. Für Anschlüsse übereinander liegender Schläuche auf verschiedenen Ebenen.



gerade Steckverschraubung

KQ2H

S. 66



Zum Anschließen eines Innengewindes. Geläufigste Ausführung.

Einschraubwinkel, 360° schwenkbar

KQ2L

S. 66



Zum rechtwinkligen Anschluss eines Innengewindes. Geläufigste Ausführung.

T-Steckverschraubung

KQ2T

S. 68



Zur Verzweigung eines Innengewindes in beide 90°-Richtungen.

Y-Steckverschraubung

KQ2U

S. 68



Zur Verzweigung eines Innengewindes.

T-Steckverschraubung, 360° schwenkbar

KQ2Y

S. 68



Zum Verzweigen eines Innengewindes im 90°-Winkel.

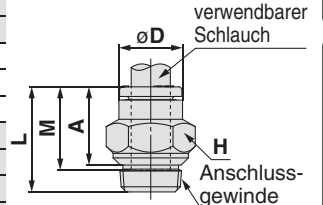
Abmessungen

gerade Steckverschraubung: KQ2H (Dichtring)



| verwendbarer Schlauch- Außen-Ø [Zoll] | Anschluss- gewinde Uni | Modell | H (Schlüssel- weite) | øD | L | A* | M | effektiver Querschnitt [mm ²] | | min. Anschluss- größe | Gewicht [g] |
|--|------------------------------|-------------|----------------------------|------|------|------|------|--|---------|-----------------------------|----------------|
| | | | | | | | | Polyamid | Urethan | | |
| ø4 | 1/8 | KQ2H04-U01A | 10 | 7.7 | 15.9 | 11.1 | 13.3 | 5.6 | 4 | 3 | 6.6 |
| | 1/4 | KQ2H04-U02A | 14 | 7.7 | 15.3 | 8.9 | 13.3 | 5.6 | 4 | 3 | 12.7 |
| ø6 | 1/8 | KQ2H06-U01A | 12 | 9.7 | 16.7 | 11.9 | 13.3 | 13.1 | 10.4 | 4.5 | 6.2 |
| | 1/4 | KQ2H06-U02A | 14 | 9.7 | 17 | 10.6 | 13.3 | 13.1 | 10.4 | 4.5 | 12.8 |
| ø8 | 1/8 | KQ2H08-U01A | 14 | 12.2 | 20.6 | 15.8 | 14.2 | 26.1 | 18 | 6 | 7 |
| | 1/4 | KQ2H08-U02A | 14 | 12.2 | 18.5 | 12.1 | 14.2 | 26.1 | 18 | 6 | 10.1 |
| ø10 | 1/8 | KQ2H10-U01A | 17 | 14.6 | 22.4 | 17.6 | 15.6 | 26.1 | 18 | 6 | 13.9 |
| | 1/4 | KQ2H10-U02A | 17 | 14.6 | 23.7 | 17.3 | 15.6 | 41.5 | 29.5 | 7.5 | 17.6 |
| ø12 | 1/8 | KQ2H12-U01A | 17 | 14.6 | 19.5 | 13.1 | 15.6 | 41.5 | 29.5 | 7.5 | 15.6 |
| | 1/2 | KQ2H12-U04A | 22 | 14.6 | 17 | 8.4 | 15.6 | 41.5 | 29.5 | 7.5 | 29.5 |
| ø16 | 3/8 | KQ2H16-U03A | 19 | 17 | 24.8 | 18.4 | 17 | 58.3 | 46.1 | 9 | 13.8 |
| | 1/2 | KQ2H16-U04A | 22 | 17 | 17.7 | 9.1 | 17 | 58.3 | 46.1 | 9 | 25.4 |

* Referenzabmessungen nach Einbau des Uni-Gewindes



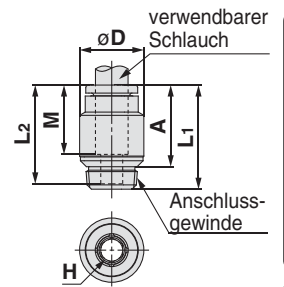
gerade Steckverschraubung mit Innensechskant: KQ2S (Dichtring)



| verwendbarer Schlauch- Außen-Ø [Zoll] | Anschluss- gewinde Uni | Modell | H (Schlüssel- weite) | Anm.) øD | L1 | L2 | A* | M | effektiver Querschnitt [mm ²] | | min. Anschluss- größe | Gewicht [g] |
|--|------------------------------|-------------|----------------------------|-------------|------|------|------|------|--|---------|-----------------------------|----------------|
| | | | | | | | | | Polyamid | Urethan | | |
| ø4 | 1/8 | KQ2S04-U01A | 3 | 10 | 20.6 | 19.6 | 15.8 | 13.3 | 4.1 | 3.6 | 3.1 | 8 |
| | 1/4 | KQ2S04-U02A | 4 | 12 | 17.1 | 18.8 | 12.3 | 13.3 | 10 | 9.9 | 1.5 | 8.2 |
| ø6 | 1/8 | KQ2S06-U01A | 4 | 14 | 17.5 | 18.8 | 11.1 | 13.3 | 10.7 | 10 | 2 | 12.3 |
| | 1/4 | KQ2S06-U02A | 5 | 14 | 17.1 | 19.7 | 12.3 | 14.2 | 17.2 | 16.2 | 1.5 | 9.4 |
| ø8 | 1/8 | KQ2S08-U01A | 6 | 14 | 17.6 | 19.5 | 11.2 | 14.2 | 23.3 | 16.2 | 2 | 10.9 |
| | 3/8 | KQ2S08-U03A | 6 | 17 | 20.6 | 19.7 | 14.2 | 14.2 | 23.3 | 16.2 | 3.1 | 19.8 |
| ø10 | 1/8 | KQ2S10-U01A | 5 | 15 | 20.6 | 21.9 | 15.8 | 15.6 | 17.2 | 16.2 | 3.1 | 10.5 |
| | 1/4 | KQ2S10-U02A | 8 | 17 | 17.8 | 20.1 | 11.4 | 15.6 | 39 | 26.6 | 2 | 15.4 |
| ø12 | 1/8 | KQ2S12-U01A | 8 | 17 | 20.6 | 20.1 | 14.2 | 15.6 | 39 | 26.6 | 3.1 | 16.4 |
| | 1/2 | KQ2S12-U04A | 8 | 21 | 20.3 | 20.1 | 11.7 | 15.6 | 39 | 26.6 | 4.1 | 29.7 |
| ø16 | 3/8 | KQ2S16-U03A | 8 | 18 | 19.8 | 21.5 | 13.4 | 17 | 46 | 44.5 | 4.1 | 20.7 |
| | 1/2 | KQ2S16-U04A | 10 | 18 | 22.9 | 21.8 | 16.5 | 17 | 60 | 44.5 | 5.1 | 16.1 |

* Referenzabmessungen nach Einbau des Uni-Gewindes

Anm.) øD ist der max. Durchmesser.



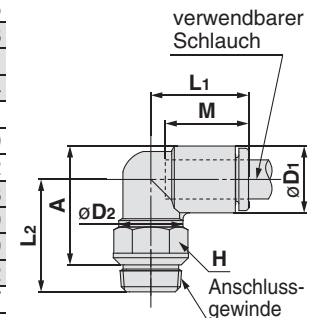
Einschraubwinkel, 360° schwenkbar: KQ2L (Dichtring)



| verwendbarer Schlauch- Außen-Ø [Zoll] | Anschluss- gewinde Uni | Modell | H (Schlüssel- weite) | Anm.) øD1 | Anm.) øD2 | L1 | L2 | A* | M | effektiver Querschnitt [mm ²] | | min. Anschluss- größe | Gewicht [g] |
|--|------------------------------|-------------|----------------------------|--------------|--------------|------|------|------|------|--|---------|-----------------------------|----------------|
| | | | | | | | | | | Polyamid | Urethan | | |
| ø4 | 1/8 | KQ2L04-U01A | 10 | 8.2 | 10 | 14.8 | 16.4 | 15.7 | 13.3 | 4.2 | 4.2 | 3 | 4.8 |
| | 1/4 | KQ2L04-U02A | 14 | 8.2 | 10 | 14.8 | 19.2 | 16.9 | 13.3 | 4.2 | 4.2 | 3 | 11.5 |
| ø6 | 1/8 | KQ2L06-U01A | 10 | 10.4 | 10 | 15.5 | 17.5 | 17.9 | 13.3 | 11.4 | 9 | 4.5 | 5.3 |
| | 1/4 | KQ2L06-U02A | 14 | 10.4 | 10 | 15.5 | 20.3 | 19.1 | 13.3 | 11.4 | 9 | 4.5 | 12 |
| ø8 | 1/8 | KQ2L08-U01A | 10 | 13.2 | 10 | 16.4 | 18.9 | 20.7 | 14.2 | 11.4 | 11.4 | 4.5 | 6.1 |
| | 1/4 | KQ2L08-U02A | 14 | 13.2 | 12 | 17.2 | 21.7 | 21.9 | 14.2 | 21.6 | 14.9 | 6 | 10.9 |
| ø10 | 1/8 | KQ2L10-U01A | 14 | 15.9 | 12 | 18.6 | 21.5 | 24.6 | 15.6 | 21.6 | 14.9 | 6 | 12.3 |
| | 1/4 | KQ2L10-U02A | 17 | 15.9 | 17 | 19.3 | 24.3 | 25.8 | 15.6 | 35.2 | 25 | 7.5 | 16.9 |
| ø12 | 1/8 | KQ2L12-U01A | 17 | 15.9 | 17 | 19.3 | 26.9 | 28.4 | 15.6 | 35.2 | 25 | 7.5 | 17.9 |
| | 1/2 | KQ2L12-U04A | 22 | 15.9 | 17 | 19.3 | 34.5 | 33.8 | 15.6 | 35.2 | 25 | 7.5 | 48.2 |
| ø16 | 3/8 | KQ2L16-U03A | 17 | 18.5 | 17 | 21.5 | 25.6 | 28.4 | 17 | 50.2 | 39.7 | 9 | 18.7 |
| | 1/2 | KQ2L16-U04A | 22 | 18.5 | 17 | 21.5 | 35.8 | 36.4 | 17 | 50.2 | 39.7 | 9 | 50 |

* Referenzabmessungen nach Einbau des Uni-Gewindes

Anm.) øD1, øD2 sind max. Durchmesser.



metrisch M, R, Rc

Zoll UNF, NPT

Zoll M, R, Rc

metrisch Uni

Zoll Uni

Serie KQ2

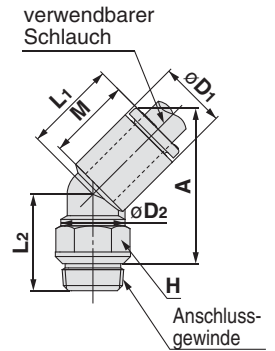
verwendbarer Schlauch: metrisch, Anschlussgewinde: Rc, G, NPT, NPTF

Abmessungen

Einschraubwinkel 45°, 360° schwenkbar: KQ2K (Dichtring)



| verwendbarer Schlauch-Außen-Ø (Zoll) | Anschlussgewinde Uni | Modell | H Schlüsselweite) | Anm.) øD1 | øD2 | L1 | L2 | A* | M | effektiver Querschnitt [mm²] | | min. Anschlussgröße | Gewicht [g] |
|--------------------------------------|----------------------|-------------|-------------------|-----------|-----|------|------|------|------|------------------------------|---------|---------------------|-------------|
| | | | | | | | | | | Polyamid | Urethan | | |
| ø4 | 1/8 | KQ2K04-U01A | 10 | 8.2 | 10 | 14.4 | 12.9 | 20.8 | 13.3 | 3.4 | 3.4 | 4.5 | 4.7 |
| | 1/4 | KQ2K04-U02A | 14 | 8.2 | 10 | 14.4 | 14.7 | 21 | 13.3 | 3.4 | 3.4 | 4.5 | 11.3 |
| ø6 | 1/8 | KQ2K06-U01A | 10 | 10.4 | 10 | 14.7 | 15 | 23.8 | 13.3 | 8.7 | 6.9 | 4.5 | 5.1 |
| | 1/4 | KQ2K06-U02A | 14 | 10.4 | 10 | 14.7 | 16.8 | 24 | 13.3 | 8.7 | 6.9 | 4.5 | 11.7 |
| ø6 | 3/8 | KQ2K06-U03A | 17 | 10.4 | 10 | 14.7 | 17.9 | 25.1 | 13.3 | 8.7 | 6.9 | 4.5 | 21.2 |
| | 1/8 | KQ2K08-U01A | 10 | 13.2 | 10 | 16 | 15.9 | 26.5 | 14.2 | 8.7 | 8.7 | 4.5 | 6 |
| ø8 | 1/4 | KQ2K08-U02A | 14 | 13.2 | 12 | 16 | 18.7 | 27.7 | 14.2 | 19.7 | 19.7 | 6 | 10.7 |
| | 3/8 | KQ2K08-U03A | 17 | 13.2 | 12 | 16 | 19.8 | 28.8 | 14.2 | 19.7 | 19.7 | 6 | 20 |
| ø10 | 1/8 | KQ2K10-U01A | 14 | 15.9 | 12 | 18.2 | 19.4 | 32.4 | 15.6 | 30.9 | 23.2 | 6 | 12.2 |
| | 1/4 | KQ2K10-U02A | 17 | 15.9 | 17 | 17.6 | 24.7 | 35.7 | 15.6 | 30.9 | 23.2 | 7.5 | 17 |
| | 3/8 | KQ2K10-U03A | 17 | 15.9 | 17 | 17.6 | 21.6 | 32.6 | 15.6 | 30.9 | 23.2 | 7.5 | 17.4 |
| ø12 | 1/2 | KQ2K10-U04A | 22 | 15.9 | 17 | 17.6 | 29.2 | 38 | 15.6 | 30.9 | 23.2 | 7.5 | 47.7 |
| | 1/4 | KQ2K12-U02A | 17 | 18.5 | 17 | 19.4 | 24.6 | 37.7 | 17 | 44.5 | 35.1 | 9 | 18.5 |
| | 3/8 | KQ2K12-U03A | 17 | 18.5 | 17 | 19.4 | 21.5 | 34.6 | 17 | 44.5 | 35.1 | 9 | 18.9 |
| ø12 | 1/2 | KQ2K12-U04A | 22 | 18.5 | 17 | 19.4 | 29.1 | 40 | 17 | 44.5 | 35.1 | 9 | 49.2 |

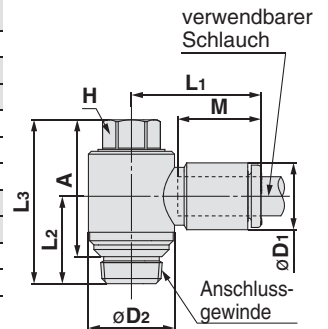


* Referenzabmessungen nach Einbau des Uni-Gewindes
Anm.) øD1 ist der max. Durchmesser.

Einschraubwinkel, 360° schwenkbar: KQ2V (Dichtring)



| verwendbarer Schlauch-Außen-Ø (Zoll) | Anschlussgewinde Uni | Modell | H Schlüsselweite) | Anm.) øD1 | øD2 | L1 | L2 | L3 | A* | M | effektiver Querschnitt [mm²] | | min. Anschlussgröße | Gewicht [g] |
|--------------------------------------|----------------------|-------------|-------------------|-----------|------|------|------|------|------|------|------------------------------|---------|---------------------|-------------|
| | | | | | | | | | | | Polyamid | Urethan | | |
| ø4 | 1/8 | KQ2V04-U01A | 8 | 8.2 | 13.4 | 19.3 | 13.6 | 25.5 | 20.7 | 13.3 | 2.9 | 2.9 | 4.5 | 13.5 |
| ø6 | 1/8 | KQ2V06-U01A | 8 | 10.4 | 13.4 | 20.5 | 13.6 | 25.5 | 20.7 | 13.3 | 7.5 | 5.9 | 4.5 | 13.9 |
| | 1/4 | KQ2V06-U02A | 10 | 10.4 | 15.3 | 19.9 | 15.4 | 28 | 21.6 | 13.3 | 7.5 | 5.9 | 4.5 | 21.8 |
| ø8 | 1/8 | KQ2V08-U01A | 12 | 13.2 | 17.6 | 23.5 | 15 | 27.5 | 22.7 | 14.2 | 16 | 11.2 | 6 | 23.7 |
| | 1/4 | KQ2V08-U02A | 12 | 13.2 | 17.6 | 23.5 | 17 | 29.5 | 23.1 | 14.2 | 16 | 11.2 | 6 | 28 |
| ø8 | 3/8 | KQ2V08-U03A | 14 | 13.2 | 20.6 | 23.1 | 18.2 | 34 | 27.6 | 14.2 | 20.5 | 14.3 | 7.5 | 43.1 |
| | 1/4 | KQ2V10-U02A | 14 | 15.9 | 20.6 | 25.9 | 19 | 34 | 27.6 | 15.6 | 27 | 20.3 | 7.5 | 38.9 |
| ø10 | 3/8 | KQ2V10-U03A | 14 | 15.9 | 20.6 | 25.9 | 19 | 34 | 27.6 | 15.6 | 27 | 20.3 | 7.5 | 44.4 |
| | 3/8 | KQ2V12-U03A | 17 | 18.5 | 25.2 | 28.5 | 20.2 | 36.4 | 30 | 17 | 39 | 30.8 | 9 | 60.5 |
| ø12 | 1/2 | KQ2V12-U04A | 17 | 18.5 | 25.2 | 28.5 | 22.9 | 39.1 | 30.5 | 17 | 39 | 30.8 | 9 | 74.5 |

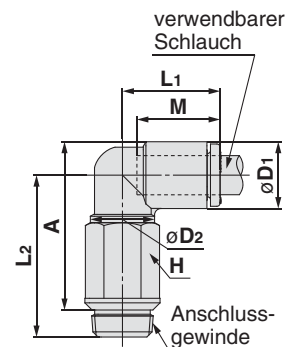


* Referenzabmessungen nach Einbau des Uni-Gewindes
Anm.) øD1 ist der max. Durchmesser.

Einschraubwinkel hoch 360° schwenkbar: KQ2W (Dichtring)



| verwendbarer Schlauch-Außen-Ø (Zoll) | Anschlussgewinde Uni | Modell | H Schlüsselweite) | Anm.) øD1 | øD2 | L1 | L2 | A* | M | effektiver Querschnitt [mm²] | | min. Anschlussgröße | Gewicht [g] |
|--------------------------------------|----------------------|-------------|-------------------|-----------|-----|------|------|------|------|------------------------------|---------|---------------------|-------------|
| | | | | | | | | | | Polyamid | Urethan | | |
| ø4 | 1/8 | KQ2W04-U01A | 10 | 8.2 | 10 | 14.8 | 24.1 | 23.4 | 13.3 | 4 | 4 | 3 | 8.3 |
| | 1/4 | KQ2W04-U02A | 14 | 8.2 | 10 | 14.8 | 30.1 | 27.8 | 13.3 | 4 | 4 | 3 | 23.9 |
| ø6 | 1/8 | KQ2W06-U01A | 10 | 10.4 | 10 | 15.5 | 25.2 | 25.6 | 13.3 | 10.9 | 8.6 | 4.5 | 8.8 |
| | 1/4 | KQ2W06-U02A | 14 | 10.4 | 10 | 15.5 | 31.2 | 30 | 13.3 | 10.9 | 8.6 | 4.5 | 24.3 |
| ø6 | 3/8 | KQ2W06-U03A | 17 | 10.4 | 10 | 15.5 | 32.3 | 31.1 | 13.3 | 10.9 | 8.6 | 4.5 | 41 |
| | 1/8 | KQ2W08-U01A | 10 | 13.2 | 10 | 16.4 | 26.6 | 28.4 | 14.2 | 10.9 | 10.9 | 4.5 | 9.6 |
| ø8 | 1/4 | KQ2W08-U02A | 14 | 13.2 | 12 | 17.2 | 35.4 | 35.6 | 14.2 | 20.5 | 14.2 | 6 | 24.1 |
| | 3/8 | KQ2W08-U03A | 17 | 13.2 | 12 | 17.2 | 36.5 | 36.7 | 14.2 | 20.5 | 14.2 | 6 | 42.5 |
| ø10 | 1/4 | KQ2W10-U02A | 17 | 15.9 | 17 | 19.3 | 48.5 | 50.1 | 15.6 | 33.5 | 23.8 | 7.5 | 54.2 |
| | 3/8 | KQ2W10-U03A | 17 | 15.9 | 17 | 19.3 | 45.8 | 47.4 | 15.6 | 33.5 | 23.8 | 7.5 | 47 |
| | 1/2 | KQ2W10-U04A | 22 | 15.9 | 17 | 19.3 | 53.4 | 52.8 | 15.6 | 33.5 | 23.8 | 7.5 | 95.5 |
| ø12 | 1/4 | KQ2W12-U02A | 17 | 18.5 | 17 | 21.5 | 49.8 | 52.7 | 17 | 47.7 | 37.7 | 9 | 55.9 |
| | 3/8 | KQ2W12-U03A | 17 | 18.5 | 17 | 21.5 | 47.1 | 50 | 17 | 47.7 | 37.7 | 9 | 48.9 |
| | 1/2 | KQ2W12-U04A | 22 | 18.5 | 17 | 21.5 | 54.7 | 55.4 | 17 | 47.7 | 37.7 | 9 | 97.4 |

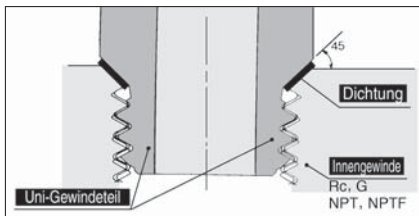
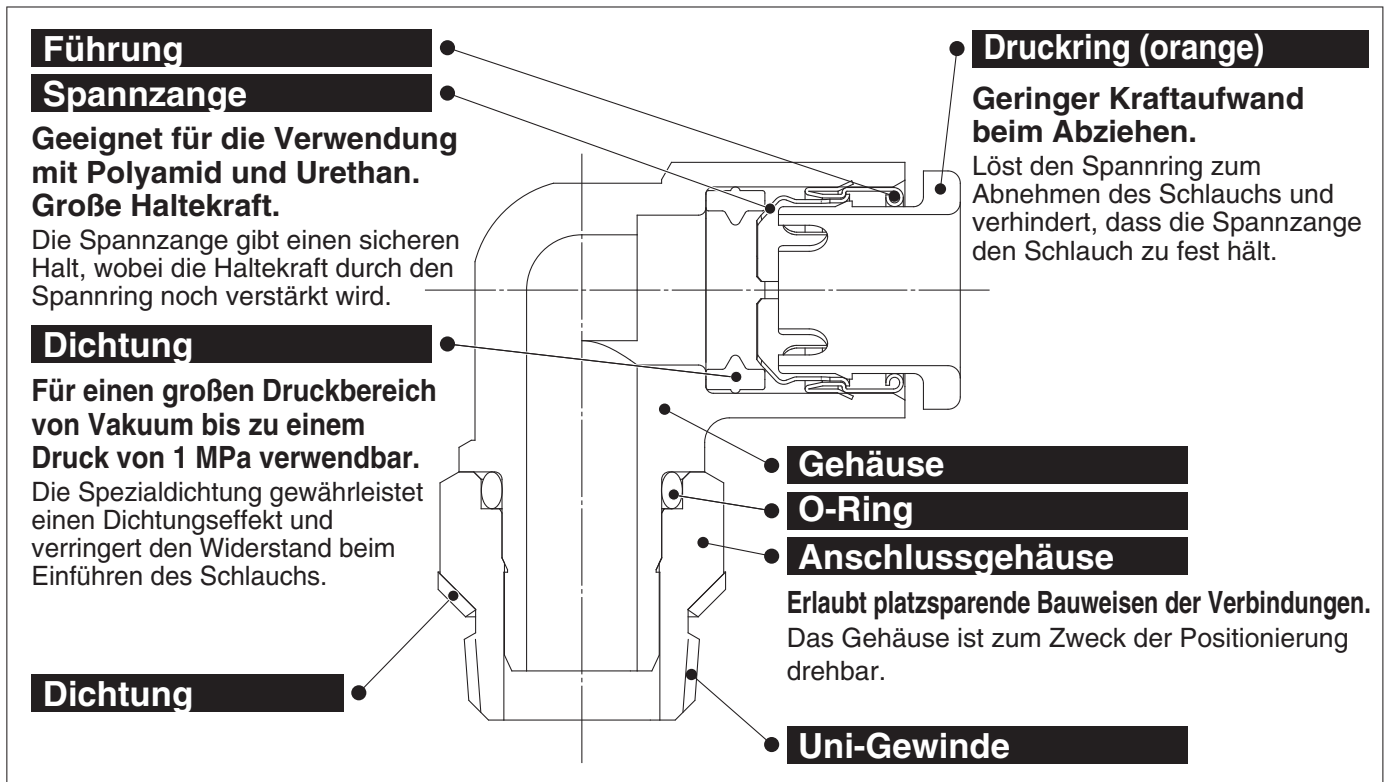


* Referenzabmessungen nach Einbau des Uni-Gewindes
Anm.) øD1 ist der max. Durchmesser.

Steckverbindungen (Zoll) mit Uni-Gewinde

verwendbarer Schlauch: Zoll, Anschlussgewinde: Rc, G, NPT, NPTF

Serie KQ2



Form des Uni-Gewindes

Eine beidseitig mit NBR beschichtete Dichtung aus rostfreiem Stahl auf dem Innengewinde bietet eine perfekte Dichtkonstruktion, unabhängig von den unterschiedlichen Gewindedurchmessern, die sich aufgrund von verschiedenen Innengewindearten, Toleranzschwankungen oder der Größe der Fase ergeben. (Gilt für alle Innengewinde mit Standard-Fase.)

Für Verwendung mit von Rc, G, NPT und NPTF wurde eine spezielle Gewindekonstruktion als Uni-Gewinde entwickelt.

Die Dichtmethode sorgt für eine drastische Verringerung des Arbeitsaufwands beim Einschrauben.



verwendbarer Schlauch

| | |
|------------------|--|
| Schlauchmaterial | FEP, PFA, Polyamid, Soft Polyamid ^{Anm. 1)} , Polyurethan |
| Schlauch-Außen-Ø | ø1/8", ø5/32", ø3/16", ø1/4", ø5/16", ø3/8", ø1/2" |

Anm. 1) Bei Soft Polyamid-Schläuchen darf kein Wasser verwendet werden.

Technische Daten

| | |
|---|---|
| Medium | Druckluft/Wasser ^{Anm. 2)} |
| Betriebsdruckbereich ^{Anm. 3)} | -100 kPa bis 1 MPa |
| Prüfdruck | 3 MPa |
| Umgebungs- und Medientemperatur | -5 bis 60°C Wasser: 0 bis 40°C (kein Gefrieren) |



Anm. 2) Druckspitzen müssen kleiner sein als der max. Betriebsdruck.

Anm. 3) Die Steckverbindungen nicht zum Leckagetest oder zur Aufrechterhaltung von Vakuum verwenden, da keine absolute Dichtheit garantiert wird.

Material der Bauteile

| | |
|------------------|---------------------------|
| Gehäuse | C3604, PBT |
| Anschlussgehäuse | C3604 (Gewindedetail) |
| Spannzange | rostfreier Stahl 304 |
| Führung | rostfreier Stahl 304 |
| Druckring | POM |
| Dichtung, O-Ring | NBR |
| Dichtung | rostfreier Stahl 304, NBR |

Bestellschlüssel

Mit Gewinde

KQ2 H 05 - U01 A

Steckverbindungen

Modell

| Symbol | Modell |
|--------|--|
| H | gerade Steckverbindung |
| L | Einschraubwinkel, 360° schwenkbar |
| T | T-Steckverschraubung |
| W | Einschraubwinkel hoch, 360° schwenkbar |
| Y | T-Steckverschraubung, 360° schwenkbar |
| U | Y-Steckverschraubung |

verwendbarer Schlauch-Außen-Ø

| Symbol | Größe |
|--------|--------|
| 01 | ø1/8" |
| 03 | ø5/32" |
| 05 | ø3/16" |
| 07 | ø1/4" |
| 09 | ø5/16" |
| 11 | ø3/8" |
| 13 | ø1/2" |

Gewindematerial/Oberflächenbehandlung

| Symbol | Gewindematerial/Oberflächenbehandlung |
|--------|---------------------------------------|
| A | Messing |

Anschlussgröße

| Symbol | Größe |
|--------|---------|
| U01 | Uni 1/8 |
| U02 | Uni 1/4 |
| U03 | Uni 3/8 |
| U04 | Uni 1/2 |

Ersatzteile

Bestellschlüssel Dichtung

KQG - U01

Dichtung mit Uni-Gewinde Steckverbindungen

verwendbare Anschlussgröße

| Symbol | Größe |
|--------|---------|
| U01 | Uni 1/8 |
| U02 | Uni 1/4 |
| U03 | Uni 3/8 |
| U04 | Uni 1/2 |

metrisch M, R, Rc

Zoll UNF, NPT

Zoll M, R, Rc

metrisch Uni

Zoll Uni

Steckverbindungen (Zoll) mit Uni-Gewinde

Variantenübersicht

gerade Steckverschraubung

KQ2H

S. 72



Zum Anschließen eines Innengewindes. Geläufigste Ausführung.

Einschraubwinkel, 360° schwenkbar

KQ2L

S. 72



Für rechtwinkligen Anschluss eines Innengewindes. Geläufigste Ausführung.

T-Steckverschraubung

KQ2T

S. 73



Zur Verzweigung eines Innengewindes in beide 90°-Richtungen.

T-Steckverschraubung, 360° schwenkbar

KQ2Y

S. 73



Zum Verzweigen eines Innengewindes im 90°-Winkel.

Y-Steckverschraubung

KQ2U

S. 73



Zur Verzweigung von Leitungen mit Innengewinden.

Einschraubwinkel hoch 360° schwenkbar

KQ2W

S. 72

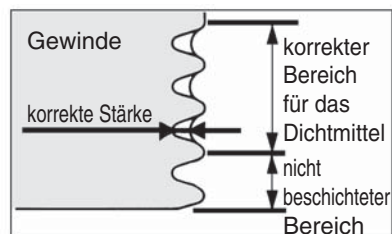
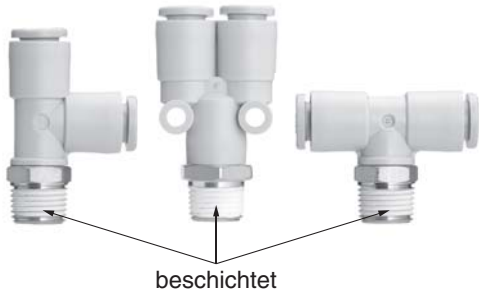


Grundsätzlich wird es mit einem Einschraubwinkel verwendet. Für Anschlüsse übereinander liegender Schläuche auf verschiedenen Ebenen.

Für Druckluftanschlüsse/Schraub-/Steckverbindungen und Schläuche Vor der Inbetriebnahme

Schraub-/Steckverbindungen mit Gewindeabdichtung

Der Gewindeteil ist im erforderlichen Bereich und mit der erforderlichen Stärke mit Dichtmittel (Fluorkunststoff) beschichtet, was den Arbeitsaufwand beim Anschliessen der Schraub- und Steckverbindungen reduziert (Dichtmittel braucht nicht mehr auf das Gewinde aufgetragen zu werden).





Schraub-/Steckverbindungen und Schläuche Sicherheitshinweise 1

Vor der Inbetriebnahme durchlesen.

Hinweise zu Konstruktion und Auswahl

⚠️ Warnung

1. Überprüfen Sie die technischen Daten.

Die Produkte in diesem Katalog sind ausschließlich für den Einsatz in Druckluftsystemen (einschließlich Vakuum) vorgesehen. Wenn die Produkte in einer Umgebung eingesetzt werden, in der Druck oder Temperatur außerhalb der angegebenen Bereichsgrenzen liegen, können Schäden und/oder Funktionsstörungen auftreten. Vermeiden Sie dann den Einsatz. (Siehe technische Daten.) Wenden Sie sich an SMC, wenn Sie ein anderes Medium als Druckluft (einschließlich Vakuum) verwenden. Wir übernehmen für eventuelle Schäden keine Garantie, wenn das Produkt außerhalb der Spezifikation verwendet wird.

2. Zerlegen Sie das Produkt nicht und nehmen Sie keine Modifikationen, einschließlich nachträgliches Bearbeiten, vor. Dies könnte zu Verletzungen und/oder Unfällen führen.

3. Prüfen Sie, ob die Verwendung von PTFE in der Anwendung zulässig ist.

Die Gewindedichtung enthält PTFE-Pulver (Polytetrafluorethylen-Kunststoff). Überprüfen Sie, ob eine Verwendung dieses Materials evtl. das System beeinträchtigt.

⚠️ Achtung

1. Die Anschlusssteile dürfen keiner permanent drehenden oder oszillierenden Bewegung ausgesetzt werden. Verwenden Sie in diesen Fällen drehbare Steckverbindungen der Serien KS oder KX.

Schraub-/Steckverbindungen können beschädigt werden, wenn sie wie oben beschrieben verwendet werden.

2. Ein Schlauch in der Nähe der Schraub-/Steckverbindung muß mindestens den kleinsten Biegeradius haben.

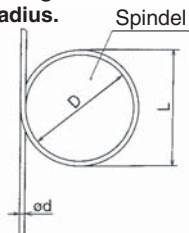
Liegt der Biegeradius unterhalb des kleinsten zulässigen Werts, können die Schraub-/Steckverbindungen beschädigt werden bzw. der Schlauch kann brechen oder zerdrückt werden. Der kleinste Biegeradius wird gemäß JIS B 8381-1995 wie im Folgenden beschrieben gemessen (Ausnahmen: Soft Polyamid-Schlauch der Serie TS, Polyurethan-Schlauch der Serie TU, Hartpolyurethan-Schlauch der Serie TUH, Weichpolyurethan-Schlauch der Serie TUS, doppelwandiger Schlauch/schwer entflammbar der Serie TRBU, FEP-Schlauch der Serie TH, PFA-Schlauch der Serie TL, modifizierter PTFE-Schlauch der Serie TD).

Die Schlauchverformungsrate bei Anwendung des kleinsten Biegeradius wird anhand der folgenden Formel ermittelt, die auf dem Schlauchdurchmesser und dem Spindeldurchmesser basiert, indem der gleiche Spindelradius gewickelt wird.

Schlauchverformung bei Anwendung des kleinsten Biegeradius.

$$\eta = \left(1 - \frac{L-D}{2d}\right) \times 100$$

Hier: η : Verformungsrate (%)
d: Schlauchdurchmesser [mm]
L: gemessene Länge [mm]
D: Spindeldurchmesser [mm]
(entspricht dem Doppelten des kleinsten Biegeradius)
Testtemperatur: 20 ±5°C
relative Feuchtigkeit: 65 ±5%



3. Verwenden Sie ausschließlich Medien, die in den technischen Daten aufgelistet werden.

Als Medium dürfen nur Druckluft und Wasser verwendet werden. Wenden Sie sich an SMC, wenn andere Medien verwendet werden.

4. Bei Verwendung mit Wasser können Schraub-/Steckverbindungen und Schläuche durch Druckstöße beschädigt werden.

Montage/Leistungsanschluss

⚠️ Warnung

1. Bedienungsanleitung

Installation und Betrieb des Produkts dürfen erst erfolgen, nachdem die Bedienungsanleitung aufmerksam durchgelesen und ihr Inhalt verstanden wurde. Bewahren Sie die Bedienungsanleitung außerdem so auf, dass jederzeit Einsicht genommen werden kann.

2. Sehen Sie ausreichend Freiraum für Wartungsarbeiten vor.

Achten Sie beim Einbau der Produkte darauf, den Zugang für Instandhaltungsarbeiten freizulassen.

3. Ziehen Sie alle Gewinde mit den richtigen Anzugsdrehmomenten fest.

Beachten Sie bei der Installation der Produkte die folgenden Angaben zum Anzugsdrehmoment.

4. In bestimmten Fällen können sich die Schläuche von den Schraub-/Steckverbindungen verursacht durch den Verschleiß der Schläuche oder Beschädigungen lösen und unkontrolliert herausschnellen.

Um derartigen Situationen vorzubeugen, befestigen Sie eine Schutzabdeckung bzw. fixieren Sie den Schlauch.

⚠️ Achtung

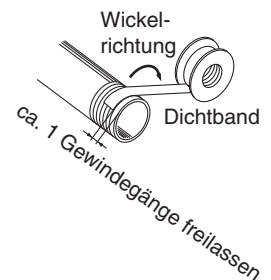
1. Vorbereitende Maßnahmen vor der Installation

Reinigen Sie vor der Installation die Leitung gründlich und blasen Sie sie mit Druckluft aus, um Späne, Schneidöl und andere Verunreinigungen aus den Leitungsinnen zu entfernen.

2. Umwickeln mit Dichtband

Achten Sie beim Zusammenschrauben der Leitungen und der Schraubverbindungen darauf, dass weder Späne des Leitungsgewindes noch Dichtungsmaterial in die Leitungen gelangen.

Lassen Sie außerdem beim verwenden von Dichtband am Ende der Leitungen/Verschraubungen ca. 1 Gewindegang frei.



3. Überprüfen Sie vor dem Einbau Modell, Ausführung und Baugröße.

Vergewissern Sie sich außerdem, dass das Produkt keine Kratzer, Beulen oder Sprünge aufweist.

4. Berücksichtigen Sie eine Veränderung der Schlauchlänge durch Druck oder andere Faktoren und bemessen Sie den Schlauch mit ausreichender Länge.

Andernfalls können die Schraub-/Steckverbindungen beschädigt werden oder der Schlauch kann sich lösen. Siehe empfohlene Anschlussbedingungen.

5. Verhindern Sie, dass Verdrehungs-, Verdreh- oder Zugkräfte oder Momentbelastungen auf Schraub-/Steckverbindungen oder Schläuche wirken.

Andernfalls werden die Anschlüsse beschädigt und die Schläuche bersten, brechen oder lösen sich ab.

6. Schläuche (mit Ausnahme von Spiral-Schläuchen) erfordern einen statischen Anschluß. Verwenden Sie Standard-Schläuche (d. h. andere Schläuche als Spiral-Schläuche) nicht in Anwendungen, in denen sich die Schläuche bewegen müssen. Bei Schläuchen, die bewegt werden, besteht die Gefahr von Abrieb, Dehnung oder Bruch aufgrund der Zugkraft, oder die Gefahr des Ablösens der Schläuche von der Schraub-/Steckverbindung. Stellen Sie vor dem Einsatz sicher, dass eine korrekte Verwendung gewährleistet ist.

7. Verwenden Sie zum Einschrauben der Schraub-/Steckverbindung den Sechskant des Gehäuses und schrauben Sie es mit einem geeigneten Schlüssel ein.

Setzen Sie den Schlüssel so nahe wie möglich an den Gewinden an. Wenn die Größe des Sechskants nicht mit der Schlüsselgröße übereinstimmt, oder der Schlüssel zu nah an der Schlauchseite angebracht wird, kann der Sechskant verformt oder zerstört und das Produkt beschädigt werden. Vergewissern Sie sich nach der Installation, dass die Schraub-/Steckverbindung nicht beschädigt ist o. Ä.



Schraub-/Steckverbindungen und Schläuche

Sicherheitshinweise 2

Vor der Inbetriebnahme durchlesen.

Druckluftversorgung

Warnung

1. Medienarten

Verwenden Sie Druckluft als Medium. Bitte wenden Sie sich an SMC falls ein anderes Medium verwendet werden soll.

Erkundigen Sie sich bei SMC nach den Betriebsmedien, die sich für Produkte eignen, die für allgemeine Medien vorgesehen sind.

2. Bei großer Menge an Kondensat.

Druckluft mit einem hohen Kondensatanteil kann Fehlfunktionen der Pneumatikanlage verursachen. Trockner oder Wasserabscheider sollten vor den Filtern eingebaut werden.

3. Kondensatablass

Wird das Kondensat, das sich im Filterbehälter ansammelt, nicht regelmäßig entleert, gelangt es in die Druckluftleitungen. Dadurch wird die Funktionsfähigkeit der Pneumatikgeräte beeinträchtigt.

Dort wo die Entleerung des Kondensators schwierig ist, empfehlen wir die Verwendung eines Filters mit automatischem Kondensatablaß.

Details zur oben genannten Druckluftqualität finden Sie auf unserer Webseite www.smc.eu.

4. Verwenden Sie saubere Druckluft.

Verwenden Sie keine Druckluft, die Chemikalien, synthetische Öle mit organischen Lösungsmitteln, Salz oder ätzende Gase usw. enthält, da dies zu Schäden oder Funktionsstörungen führen kann.

Achtung

1. Installieren Sie einen Luftfilter.

Installieren Sie einen Luftfilter auf der Einlassseite des Ventils. Der Filtrationsgrad des Luftfilters darf max. 5 µm sein.

2. Installieren Sie einen Nachkühler, Trockner oder Wasserabscheider usw.

Druckluft mit einem hohen Kondensatanteil kann Fehlfunktionen der Pneumatikanlage verursachen. Treffen Sie deshalb geeignete Maßnahmen, wie Nachkühler, Trockner oder Wasserabscheider, zur Gewährleistung der Druckluftqualität.

3. Vergewissern Sie sich, dass die Mediums- und Umgebungstemperatur im spezifizierten Bereich liegen.

Wenn die Medientemperatur unter 5° liegt, kann Feuchtigkeit im Kreislauf gefrieren, was zu Schäden an den Dichtungen und zu Fehlfunktionen führen kann. Treffen Sie deshalb geeignete Vorkehrungen, um ein Gefrieren zu vermeiden.

Details zur oben genannten Druckluftqualität finden Sie auf unserer Webseite www.smc.eu.

Betriebsumgebungen

Warnung

1. Nicht in der Nähe von ätzenden Gasen, Chemikalien, Salzwasser, Wasser oder Wasserdampf oder in einer Umgebung verwenden, in der das Produkt in direkten Kontakt mit diesen Substanzen kommen kann.

Informationen bezüglich der Materialien von Schraub-/Steckverbindungen und Schläuchen finden Sie in den Konstruktionszeichnungen.

2. Das Produkt nicht über längere Zeit direkter Sonneneinstrahlung aussetzen.

3. Verwenden Sie das Produkt nicht in Umgebungen, in denen starke Vibrationen und/oder Stöße auftreten.

4. Setzen Sie das Produkt nicht an Orten ein, an denen es Wärmequellen ausgesetzt ist.

Betriebsumgebungen

Warnung

5. Verwenden Sie Standard-Schraub-/Steckverbindungen und Schläuche nicht in Einsatzumgebungen, in denen statische Elektrizität Probleme bereitet.

Dies kann einen Systemausfall und Fehlfunktionen verursachen. Wir empfehlen für solche Einsatzumgebungen antistatische Steckverbindungen (Serie KA) und antistatische Schläuche (Serie TA).

6. Verwenden Sie Standard-Schraub-/Steckverbindungen und Schläuche nicht in Umgebungen mit Schweißfunken.

Schweißfunken können Brände auslösen. Wir empfehlen für solche Einsatzumgebungen schwer entflammbare Schraub-/Steckverbindungen (Serie KR/KRM) und Schläuche (Serie TRS/TRB).

7. Verwenden Sie das Produkt nicht in Umgebungen, in denen es Schneidöl, Schmiermittel oder Kühlflüssigkeit ausgesetzt ist.

Setzen Sie sich mit SMC in Verbindung, wenn Sie das Produkt in Umgebungen einsetzen, in denen es Schneidöl, Schmiermittel oder Kühlflüssigkeit usw. ausgesetzt ist.

8. Von Schläuchen aus Polyamid und Soft Polyamid in Reinraumanwendungen.

Geben Sie Acht bei der Verwendung. Weichmacher können sich aus der Schlauchoberfläche absetzen und den Reinheitsgrad verschlechtern.

9. Verwenden Sie das Produkt nicht in Umgebungen, in denen Fremdkörper am Produkt anhaften oder in das Innere des Produkts gelangen können.

Dies kann Leckage oder ein Lösen des Schlauchs verursachen.

Wartung

Warnung

1. Führen Sie die Instandhaltungs- und Servicearbeiten gemäß den in der Bedienungsanleitung enthaltenen Anweisungen durch.

Bei unsachgemäßer Handhabung können Fehlfunktionen und Schäden an der Ausrüstung verursacht werden.

2. Instandhaltungsarbeiten

Daher bitte die Produktspezifikationen einhalten und den Austausch von Elementen sowie andere Instandhaltungsarbeiten nur von Personen, mit ausreichender Kenntnis und Erfahrung mit Druckluftgeräten, vornehmen lassen.

3. Kondensatablass

Lassen Sie regelmäßig das Kondensat ab, das sich in Luftfiltern etc. ansammelt.

4. Ausbau von Geräten und Versorgung/Entlüftung von Druckluft

Stellen Sie beim Ausbau von Geräten sicher, dass geeignete Maßnahmen getroffen wurden, um ein Hinunterfallen des Werkstücks bzw. unvorhergesehene Bewegungen der Anlage usw. zu verhindern. Schalten Sie dann die Druckluftzufuhr und die Stromversorgung ab, und entlüften Sie die Druckluft aus dem System.

Gehen Sie bei der Wiederinbetriebnahme vorsichtig vor und stellen Sie sicher, dass geeignete Vorkehrungen getroffen wurden, um ein abruptes Anfahren des Zylinder zu vermeiden.



Schraub-/Steckverbindungen und Schläuche Sicherheitshinweise 3

Vor der Inbetriebnahme durchlesen.

Wartung

Achtung

1. Tragen Sie bei der Ausführung der regelmäßigen Inspektionen stets eine Schutzbrille.
2. Überprüfen Sie Schraub-/Steckverbindungen und Schläuche auf folgende Mängel und tauschen Sie sie ggf. aus.
 - 1) Risse, Beulen, Abnutzung, Korrosion
 - 2) Entweichen von Druckluft
 - 3) Verwundene, verdrehte und plattgedrückte Schläuche
 - 4) Verhärtete, beschädigte und weich gewordene Schläuche
3. Wenn Schläuche oder Schraub-/Steckverbindungen ausgetauscht werden müssen, bessern Sie diese nicht aus oder reparieren Sie sie, um sie wiederzuverwenden.

Steckverbindungen

Montage/Leistungsanschluss

Achtung

1. Anschließen und Abnehmen von Schläuchen für Steckverbindungen

1) Einstecken des Schlauches

- (1) Der Schlauch muss im rechten Winkel abgeschnitten werden, ohne die Außenseite zu beschädigen. Verwenden Sie den SMC-Schlauchsneider "TK-1", "TK-2" oder "TK-3". Benutzen Sie keine Zangen, Scheren o. Ä. Dadurch kann es dazu kommen, daß der Schlauch schräg abgeschnitten wird und sich nicht anschließen läßt, bzw. sich nach dem Anschluß löst. Des weiteren kann es dadurch zu Leckage kommen.
- (2) Der Außendurchmesser von Polyurethanschläuchen nimmt zu, wenn der Schlauch im Innern mit Druck beaufschlagt wird. Deshalb ist es möglich, dass sie nicht erneut in die Steckverbindung eingeführt werden können. Überprüfen Sie den Außendurchmesser des Schlauchs. Wenn die Genauigkeit des Außendurchmessers min. +0.07 mm für $\varnothing 2$ und größer als +0.15 mm für andere Größen ist, führen Sie ihn erneut in die Schraub-/Steckverbindung ein, ohne ihn abzuschneiden. Stellen Sie beim Einstecken des Schlauchs sicher, dass dieser den Druckring problemlos passiert.
- (3) Schieben Sie den Schlauch langsam bis zum Anschlag in die Steckverbindung.
- (4) Ziehen Sie nachdem Sie den Schlauch bis zum Anschlag eingeschoben haben, leicht am Schlauch um sicherzustellen, daß sich der Schlauch nicht lösen läßt. Ist der Schlauch nicht weit genug eingeschoben, kann es zu Leckagen kommen oder der Schlauch kann sich lösen.

2) Abziehen des Schlauchs

- (1) Drücken Sie den Druckring gleichmäßig und ausreichend fest, um den Schlauch zu lösen.
- (2) Ziehen Sie den Schlauch heraus, lassen Sie den Druckring dabei nicht los. Wird der Druckring nicht ausreichend weit hineingedrückt, kann der Schlauch nicht herausgezogen werden.
- (3) Um den Schlauch wieder zu verwenden, schneiden Sie den Teil des Schlauchs, der festgeklemmt ab. Wird der festgeklemmte Teil nicht entfernt, kann dies Leckage und ein erschwertes Abziehen des Schlauchs verursachen.

2. Anschluss von Produkten mit Metallrohr

Schraub-/Steckverbindungen mit Metallrohr (Serie KC und ehemalige Serie KQ/KQ2) können nicht an Steckverbindungen angeschlossen werden.

3. Drücken Sie vor der Montage von Schläuchen, Kunststoffstopfen, usw. den Druckring nicht.

Drücken Sie den Druckring vor der Montage generell nicht. Andernfalls kann sich der Schlauch lösen.

Festziehen von Anschlussgewinden

1. Anschlussgewinde: M3

Nach dem Festziehen von Hand eine zusätzliche 1/4-Umdrehung mit einem Schraubenschlüssel ausführen. Der Richtwert für das Anzugsdrehmoment beträgt 0.4 bis 0.5 N·m.

2. Anschlussgewinde: M5, M6 und 10-32UNF

Nach dem Festziehen von Hand eine zusätzliche 1/6- bis 1/4-Umdrehung mit einem Schraubenschlüssel ausführen. Der Richtwert für das Anzugsdrehmoment beträgt 1 bis 1.5 N·m.

3. M6

Nach dem Festziehen von Hand eine zusätzliche 1/6- bis 1/4-Umdrehung mit einem Schraubenschlüssel ausführen.

Anm.) Ein Überdrehen kann den Gewindeteil beschädigen oder die Dichtung verformen und Leckage verursachen.

Wenn die Schrauben nicht ausreichend festgezogen werden, können sie sich lösen oder es kann Leckage auftreten.

4. Schraub-/Steckverbindungen mit Dichtmittel: R, NPT

1. Die korrekten Anzugsdrehmomente für die Gewinde der Schraub-/Steckverbindungen finden Sie in der nachstehenden Tabelle. Allgemein gilt: 2 oder 3 Umdrehungen mit einem Schraubenschlüssel nach dem Anziehen von Hand.

| Größe Anschlussgewinde (R, NPT) | Anzugsdrehmoment [N·m] |
|---------------------------------|------------------------|
| 1/16, 1/8 | 7 bis 9 |
| 1/4 | 12 bis 14 |
| 3/8 | 22 bis 24 |
| 1/2 | 28 bis 30 |

2. Wird die Schraub-/Steckverbindung mit zu hohem Drehmoment angezogen, wird eine große Menge Dichtmittel herausgepresst. Entfernen Sie überschüssiges Dichtmittel.
3. Bei unzureichend festgezogenen Schraub-/Steckverbindungen ist die Dichtwirkung möglicherweise nicht mehr gegeben oder die Anschlüsse können locker werden.
4. Wiederverwendung
 - 1) Generell können die Produkte zwei bis drei mal wiederverwendet werden.
 - 2) Entfernen Sie Dichtmittel, das an den Schraub-/Steckverbindungen klebt, indem Sie das Gewinde mit Druckluft ausblasen. Damit verhindern Sie, dass Dichtmittel in das Gerät gelangt und Luftleckagen verursacht.
 - 3) Wenn die Dichtwirkung des Dichtmittels nachlässt, wickeln Sie Dichtband darüber, bevor Sie die Schraub-/Steckverbindung wieder verwenden. Bitte verwenden Sie keine anderen Dichtmittel außer Dichtband.
 - 4) Wird die Schraub-/Steckverbindung nach dem Einschrauben, zur Positionierung herausgedreht, kommt es zu Leckage.



Schraub-/Steckverbindungen und Schläuche

Sicherheitshinweise 4

Vor der Inbetriebnahme durchlesen.

Festziehen von Anschlussgewinden

5. Uni-Gewindeanschlüsse

- Ziehen Sie die Schraub-/Steckverbindung nach dem Festziehen von Hand mithilfe eines geeigneten Schlüssels fest. Setzen Sie den Schlüssel an den Sechskant des Gehäuses an.

Anschluss-Innengewinde: Rc, NPT, NPTF

| Uni-Gewindegröße | Anzugsdrehmoment [N·m] | zusätzlicher Anzugswinkel nach Festziehen von Hand [deg] |
|------------------|------------------------|--|
| 1/8 | 5 bis 7 | 30 bis 60 |
| 1/4 | 11 bis 13 | 30 bis 60 |
| 3/8 | 14 bis 16 | 15 bis 45 |
| 1/2 | 20 bis 22 | 15 bis 30 |

Anschluss-Innengewinde: G

| Uni-Gewindegröße | Anzugsdrehmoment [N·m] | zusätzlicher Anzugswinkel nach Festziehen von Hand [deg] |
|------------------|------------------------|--|
| 1/8 | 3 bis 4 | 30 bis 45 |
| 1/4 | 4 bis 5 | 15 bis 30 |
| 3/8 | 8 bis 9 | 15 bis 30 |
| 1/2 | 14 bis 15 | 15 bis 30 |

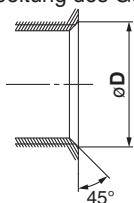
- Eine Dichtung kann 6 bis 10 Mal wiederverwendet werden. Sie lässt sich bei Beschädigung einfach austauschen. Drehen Sie die beschädigte Dichtung mit der Hand gegen den Uhrzeigersinn, um sie zu entnehmen. Wenn sich die Dichtung schwer entnehmen lässt, schneiden Sie sie mit einer geeigneten Zange auf. Achten Sie dabei darauf, nicht die 45° Dichtfläche an der Verschraubung zu beschädigen.

Abmessung der Fase für Innengewinde

⚠ Achtung

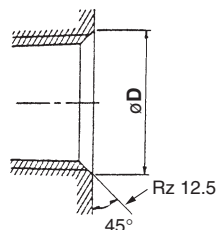
1. Abmessung der Fase für das Innengewinde des Anschlussgewindes M3, M5, 10-32UNF

Erfüllt ISO 16030 (Fluidtechnik – Pneumatik-Leitungsanschlüsse – Einschraubloch und Einschraubzapfen), die nachstehenden Abmessungen der Fase werden empfohlen. Eine Anfasung der Bohrung beugt effektiv die Entstehung von Grat bei der Bearbeitung des Gewindes vor.



| Größe Anschluss-gewinde | Fasen-øD (empfohlener Wert) [mm] |
|-------------------------|----------------------------------|
| M3 | 3.1 bis 3.4 |
| M5 | 5.1 bis 5.4 |
| 10-32UNF | 5.0 bis 5.3 |

2. Abmessung der Fase des R- und NPT-Gewindes mit Dichtmittel und Uni-Gewinde



| Größe Anschluss-gewinde | Fasen-øD (empfohlener Wert) | | |
|-------------------------|-----------------------------|---------------|---------------|
| | G | Rc | NPT, NPTF |
| 1/16 | — | — | 8.2 bis 8.4 |
| 1/8 | 10.2 bis 10.6 | 10.2 bis 10.4 | 10.5 bis 10.7 |
| 1/4 | 13.6 bis 14.0 | 13.6 bis 13.8 | 14.1 bis 14.3 |
| 3/8 | 17.1 bis 17.5 | 17.1 bis 17.3 | 17.4 bis 17.6 |
| 1/2 | 21.4 bis 21.8 | 21.4 bis 21.6 | 21.7 bis 21.9 |

* Für das Uni-Gewinde ist Rz 12.5 für die Dichtung im Bereich der Fase erforderlich.

Empfohlene Bedingungen für die Leitungsverlegung

1. Achten Sie beim Anschluss der Leitung an der Steckverbindung, dass der Schlauch ausreichend lang ist und locker verlegt wird. Beachten Sie dabei die empfohlenen Bedingungen für die Leitungsverlegung in Abb. 1.

Achten Sie bei Verwendung von Kabelbindern etc. für die Leitungen außerdem darauf, dass keine externe Krafteinwirkung auf die Schraub-/Steckverbindung einwirkt. (siehe Abb. 2).

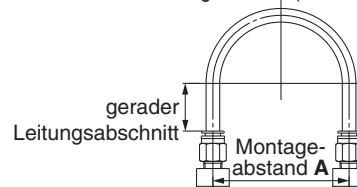


Abb. 1 Empfohlene Leitungsverlegung

| Schlauchgröße | Montageabstand A | | | gerader Leitungsabschnitt |
|---------------|-------------------|------------------------|----------------------|---------------------------|
| | Polyamid-Schlauch | Soft Polyamid-Schlauch | Polyurethan-Schlauch | |
| ø2 | — | — | min. 13 | min. 10 |
| ø3,2, 1/8" | min. 44 | min. 35 | min. 25 | min. 16 |
| ø4, 5/32" | min. 56 | min. 44 | min. 26 | min. 20 |
| ø3/16" | min. 67 | min. 52 | min. 38 | min. 24 |
| ø6 | min. 84 | min. 66 | min. 39 | min. 30 |
| ø1/4" | min. 89 | min. 70 | min. 57 | min. 32 |
| ø8, 5/16" | min. 112 | min. 88 | min. 52 | min. 40 |
| ø10 | min. 140 | min. 110 | min. 69 | min. 50 |
| ø3/8" | min. 134 | min. 105 | min. 69 | min. 48 |
| ø12 | min. 168 | min. 132 | min. 88 | min. 60 |
| ø1/2" | min. 178 | min. 140 | min. 93 | min. 64 |
| ø16 | min. 224 | min. 176 | min. 114 | min. 80 |

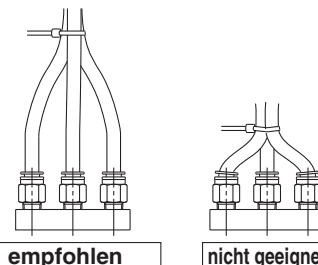


Abb. 2 Bei Verwendung eines Kabelbinders

Schlauch

Hinweise zu Konstruktion und Auswahl

⚠ Achtung

1. Bei Verwendung anderer Schlauchmarken als SMC sind die Toleranz des Schlauch-Außen-Ø sowie das Schlauchmaterial zu berücksichtigen.

- Nylonschläuche innerhalb ±0.1 mm
- Weichnylonschläuche innerhalb ±0.1 mm
- Polyurethanschläuche innerhalb +0.15 mm, innerhalb -0.2 mm


Verwenden Sie keine Schläuche, die nicht die passende Toleranz des Schlauch-Außen-Ø aufweisen bzw. einen anderen Innen-Ø, ein unterschiedliches Material, eine andere Härte oder Oberflächenrauigkeit haben, als die Schläuche von SMC. Wenden Sie sich bei Fragen bitte an SMC. Schwierigkeiten beim Schlauchanschluss, Leckage, Lösen des Schlauchs oder Beschädigung der Schraub-/Steckverbindungen können entstehen.


Wenn Sie andere Schläuche als von SMC verwenden, liegt für die nachfolgend genannten Produkte aufgrund ihrer Eigenschaften kein Gewährleistungsanspruch vor. KQG2, KQB2, KFG2, KF, ø2M


2. Wenn Sie andere Schraub-/Steckverbindungen als von SMC verwenden, stellen Sie sicher, dass die Betriebsbedingungen keine Probleme verursachen.

Sicherheitshinweise

Diese Sicherheitshinweise sollen vor gefährlichen Situationen und/oder Sachschäden schützen. In den Hinweisen wird die Schwere der potentiellen Gefahren durch die Gefahrenworte "**Achtung**", "**Warnung**" oder "**Gefahr**" bezeichnet. Diese wichtigen Sicherheitshinweise müssen zusammen mit internationalen Standards (ISO/IEC)*1) und anderen Sicherheitsvorschriften beachtet werden.

 **Achtung:** **Achtung** verweist auf eine Gefahr mit geringem Risiko, die leichte bis mittelschwere Verletzungen zur Folge haben kann, wenn sie nicht verhindert wird.

 **Warnung:** **Warnung** verweist auf eine Gefahr mit mittlerem Risiko, die schwere Verletzungen oder den Tod zur Folge haben kann, wenn sie nicht verhindert wird.

 **Gefahr:** **Gefahr** verweist auf eine Gefahr mit hohem Risiko, die schwere Verletzungen oder den Tod zur Folge hat, wenn sie nicht verhindert wird.

- *1) ISO 4414: Fluidtechnik – Ausführungsrichtlinien Pneumatik
ISO 4413: Fluidtechnik – Ausführungsrichtlinien Hydraulik
IEC 60204-1: Sicherheit von Maschinen – Elektrische Ausrüstung von Maschinen (Teil 1: Allgemeine Anforderungen)
ISO 10218-1: Industrieroboter - Sicherheitsanforderungen usw.

Warnung

1. Verantwortlich für die Kompatibilität des Produktes ist die Person, die das System erstellt oder dessen Spezifikation festlegt.

Da das hier aufgeführte Produkt unter verschiedenen Betriebsbedingungen eingesetzt wird, darf die Entscheidung über dessen Eignung für einen bestimmten Anwendungsfall erst nach genauer Analyse und/oder Tests erfolgen, mit denen die Erfüllung der spezifischen Anforderungen überprüft wird. Die Erfüllung der zu erwartenden Leistung sowie die Gewährleistung der Sicherheit liegen in der Verantwortung der Person, die die Systemkompatibilität festgestellt hat. Diese Person muss anhand der neuesten Kataloginformation ständig die Eignung aller angegebenen Teile überprüfen und dabei im Zuge der Systemkonfiguration alle Möglichkeiten eines Geräteausfalls ausreichend berücksichtigen.

2. Maschinen und Anlagen dürfen nur von entsprechend geschultem Personal betrieben werden.

Das hier angegebene Produkt kann bei unsachgemäßer Handhabung gefährlich sein. Montage-, Inbetriebnahme- und Reparaturarbeiten an Maschinen und Anlagen, einschließlich der Produkte von SMC, dürfen nur von entsprechend geschultem und erfahrenem Personal vorgenommen werden.

3. Wartungsarbeiten an Maschinen und Anlagen oder der Ausbau einzelner Komponenten dürfen erst dann vorgenommen werden, wenn die Sicherheit gewährleistet ist.

1. Inspektions- und Wartungsarbeiten an Maschinen und Anlagen dürfen erst dann ausgeführt werden, wenn alle Maßnahmen überprüft wurden, die ein Herunterfallen oder unvorhergesehene Bewegungen des angetriebenen Objekts verhindern.
2. Soll das Produkt entfernt werden, überprüfen Sie zunächst die Einhaltung der oben genannten Sicherheitshinweise. Unterbrechen Sie dann die Druckluftversorgung aller betreffenden Komponenten. Lesen Sie die produktspezifischen Sicherheitshinweise aller relevanten Produkte sorgfältig.
3. Vor dem erneuten Start der Maschine bzw. Anlage sind Maßnahmen zu treffen, um unvorhergesehene Bewegungen des Produktes oder Fehlfunktionen zu verhindern.

Warnung

4. Bitte wenden Sie sich an SMC und treffen Sie geeignete Sicherheitsvorkehrungen, wenn das Produkt unter einer der folgenden Bedingungen eingesetzt werden soll:

1. Einsatz- bzw. Umgebungsbedingungen, die von den angegebenen technischen Daten abweichen, oder Nutzung des Produktes im Freien oder unter direkter Sonneneinstrahlung.
2. Einbau innerhalb von Maschinen und Anlagen, die in Verbindung mit Kernenergie, Eisenbahnen, Luft- und Raumfahrttechnik, Schiffen, Kraftfahrzeugen, militärischen Einrichtungen, Verbrennungsanlagen, medizinischen Geräten oder Freizeitgeräten eingesetzt werden oder mit Lebensmitteln und Getränken, Notausschaltkreisen, Kupplungs- und Bremsschaltkreisen in Stanz- und Pressanwendungen, Sicherheitsausrüstungen oder anderen Anwendungen in Kontakt kommen, die nicht für die in diesem Katalog aufgeführten technischen Daten geeignet sind.
3. Anwendungen, bei denen die Möglichkeit von Schäden an Personen, Sachwerten oder Tieren besteht und die eine besondere Sicherheitsanalyse verlangen.
4. Verwendung in Verriegelungssystemen, die ein doppeltes Verriegelungssystem mit mechanischer Schutzfunktion zum Schutz vor Ausfällen und eine regelmäßige Funktionsprüfung erfordern.



SMC Corporation (Europe)

| | | | |
|----------------|---------------------|-----------------------|-------------------------|
| Austria | ☎ +43 (0)2262622800 | www.smc.at | office@smc.at |
| Belgium | ☎ +32 (0)33551464 | www.smc-pneumatics.be | info@smc-pneumatics.be |
| Bulgaria | ☎ +359 (0)2807670 | www.smc.bg | office@smc.bg |
| Croatia | ☎ +385 (0)13707288 | www.smc.hr | office@smc.hr |
| Czech Republic | ☎ +420 541424611 | www.smc.cz | office@smc.cz |
| Denmark | ☎ +45 70252900 | www.smc.dk.com | smc@smcdk.com |
| Estonia | ☎ +372 6510370 | www.smc-pneumatics.ee | smc@smc-pneumatics.ee |
| Finland | ☎ +358 207513513 | www.smc.fi | smc.fi@smc.fi |
| France | ☎ +33 (0)164761000 | www.smc-france.fr | promotion@smc-france.fr |
| Germany | ☎ +49 (0)61034020 | www.smc.de | info@smc.de |
| Greece | ☎ +30 210 2717265 | www.smc-hellas.gr | sales@smc-hellas.gr |
| Hungary | ☎ +36 23511390 | www.smc.hu | office@smc.hu |
| Ireland | ☎ +353 (0)14039000 | www.smc-pneumatics.ie | sales@smc-pneumatics.ie |
| Italy | ☎ +39 0292711 | www.smc-italia.it | mailbox@smc-italia.it |
| Latvia | ☎ +371 67817700 | www.smc.lv | info@smc.lv |

| | | | |
|-------------|-----------------------|--------------------------|----------------------------|
| Lithuania | ☎ +370 5 2308118 | www.smclt.lt | info@smclt.lt |
| Netherlands | ☎ +31 (0)205318888 | www.smc-pneumatics.nl | info@smc-pneumatics.nl |
| Norway | ☎ +47 67129020 | www.smc-norge.no | post@smc-norge.no |
| Poland | ☎ +48 (0)222119616 | www.smc.pl | office@smc.pl |
| Portugal | ☎ +351 226166570 | www.smc.eu | postpt@smc.smces.es |
| Romania | ☎ +40 213205111 | www.smcromania.ro | smcromania@smcromania.ro |
| Russia | ☎ +7 8127185445 | www.smc-pneumatik.ru | info@smc-pneumatik.ru |
| Slovakia | ☎ +421 (0)413213212 | www.smc.sk | office@smc.sk |
| Slovenia | ☎ +386 (0)73885412 | www.smc.si | office@smc.si |
| Spain | ☎ +34 902184100 | www.smc.eu | post@smc.smces.es |
| Sweden | ☎ +46 (0)86031200 | www.smc.nu | post@smc.nu |
| Switzerland | ☎ +41 (0)523963131 | www.smc.ch | info@smc.ch |
| Turkey | ☎ +90 212 489 0 440 | www.smc-pneumatik.com.tr | info@smc-pneumatik.com.tr |
| UK | ☎ +44 (0)845 121 5122 | www.smc-pneumatics.co.uk | sales@smc-pneumatics.co.uk |